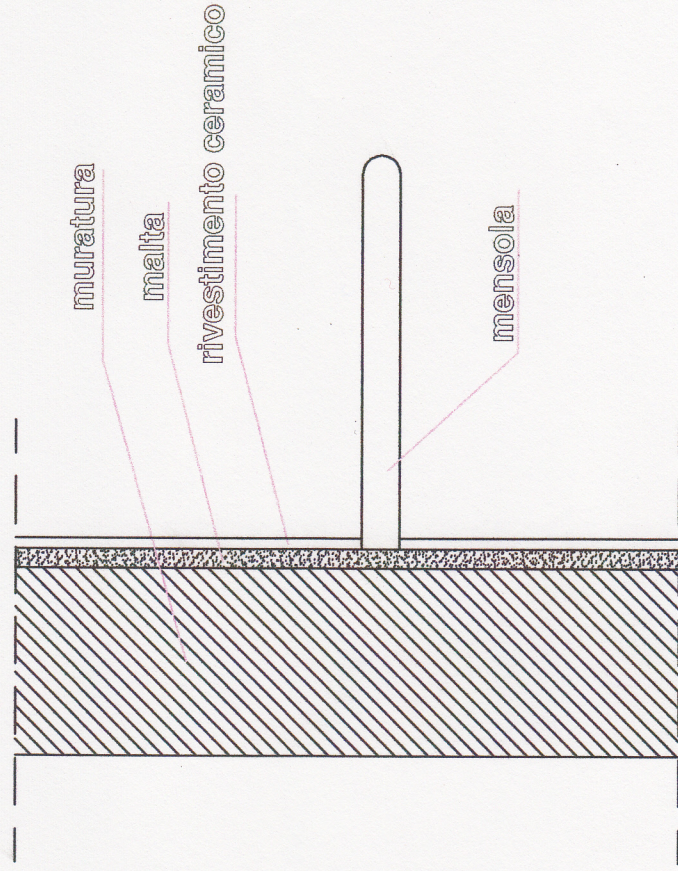
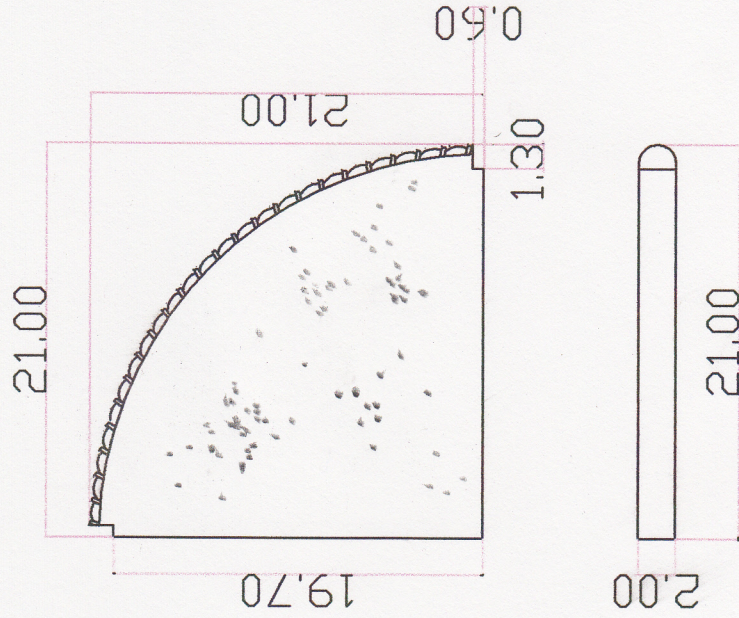
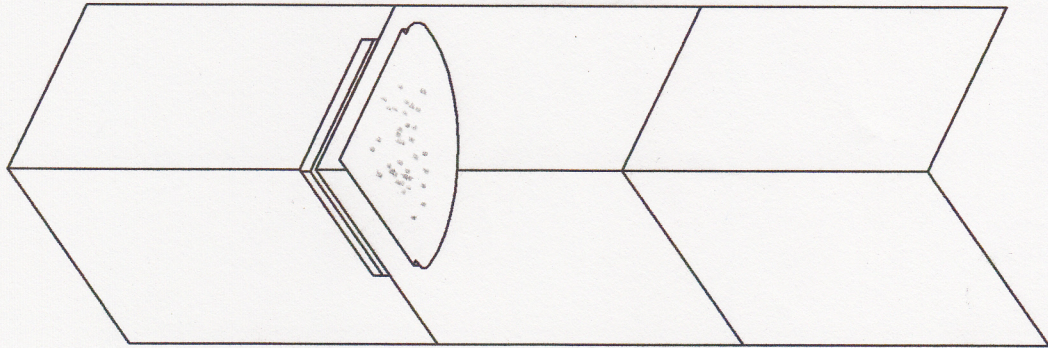


MENSOLA PICCOLA TONDA codice AA 03 16

SCHEMA TECNICA



schema di montaggio

per il montaggio tagliare nel rivestimento ceramico due incassi di cm 2x19 circa. fissare con normale collante per ceramica