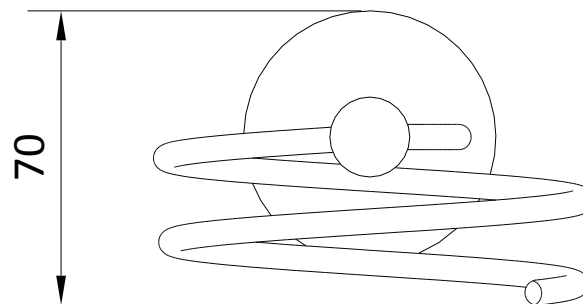
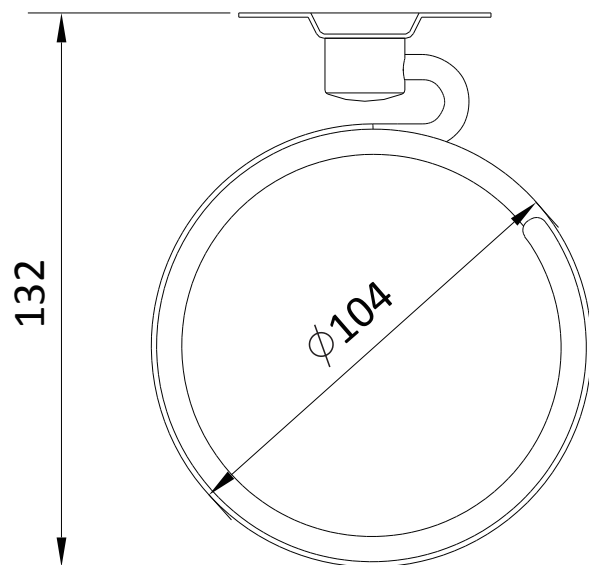


ART. 62445

GIADA SUPPORTO PER PHON ADESIVO CROMO



CARATTERISTICHE TECNICHE

Materiale: acciaio

Finitura: cromata

Fissaggio: adesivo

Accessori: adesivo 3M incluso

**Misure in mm*