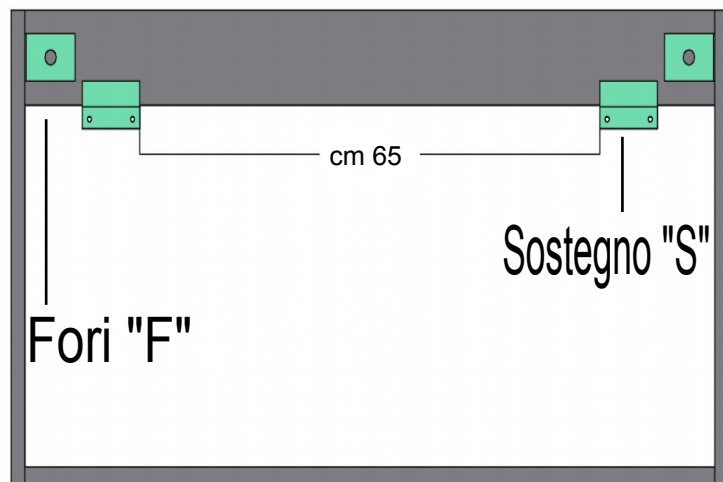


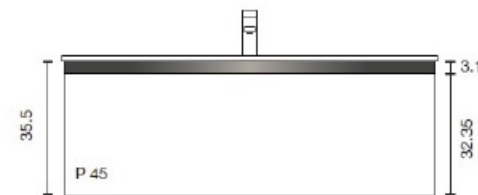
N.B. Si consiglia di estrarre il cassetto per facilitare il montaggio della base lavabo

3. Appoggiare il mobile sui sostegni metallici "S" e segnare sul muro i due fori F delle piastre angolari (già fissate all'interno del mobile).
4. Togliere il mobile, effettuare i fori sul muro con una punta 8 x 70mm.
5. APPLICARE SUL RETRO DEL MOBILE E SUL RETRO DEL LAVABO UN SOTTILE STRATO DI SILICONE PER MIGLIORARE LA TENUTA DELL'INSIEME
6. Posizionare il mobile sui sostegni metallici S e fissarlo al muro con i 2 tasselli in metallo in dotazione 8 x 70mm.



IPERCERAMICA

wellness



Il prodotto Iperceramica ha una elevata resistenza all'acqua in quanto subisce un procedimento di verniciatura specifico su top, cassetti e fianchi che aumenta di gran lunga la resistenza a umidità e acqua.

Questa lavorazione professionale non esime dall'usare il prodotto con buon senso asciugandolo dopo l'utilizzo.

Made in Italy
SMART 90 BASE

Istruzioni di Montaggio

Prodotto distribuito da:
BayKer Italia S.p.A.
Via Ghiarola Nuova 85-87
41042 Fiorano Modenese (Mo)
ITALY
www.iperceramica.it

- 7 Seguendo le presenti istruzioni, l'altezza finita da terra del mobile sarà di circa 85cm.

CONSIGLI PER LA MANUTENZIONE

I nostri mobili da bagno sono costruiti prevalentemente con materiali naturali, quali legno e suoi derivati. Per la realizzazione dei mobili IPERCERAMICA, vengono utilizzati pannelli in truciolare idrorepellente e colle epossidiche speciali che rendono i prodotti idonei all'utilizzo anche in luoghi umidi in ambito domestico (esempio: bagno / lavanderia).

Pertanto, si consiglia di adottare alcuni semplici accorgimenti per mantenere inalterata l'integrità del mobile e garantirne la durata nel tempo.

I punti più critici sono solitamente fra il lavabo e i bordi dei cassetti, negli interstizi fra cassetti sovrapposti e all'interno dei cassetti stessi. Questi punti critici vanno dunque asciugati con panno asciutto dopo ogni utilizzo per evitare il permanere prolungato di acqua a contatto col mobile che può causarne il rigonfiamento.

E' vivamente sconsigliato l'utilizzo dei mobili per un uso commerciale / professionale (esempio: Bar / Alberghi, Ristoranti, ecc...)

AVVERTENZE!

Ogni mobile viene fornito con dotazione di viti e tasselli, ma sarà compito dell'installatore verificare che siano adatti alla tipologia di parete alla quale viene fissato.

Bayker non si riterrà responsabile di eventuali danni dovuti al montaggio e ad un utilizzo non domestico del mobile.

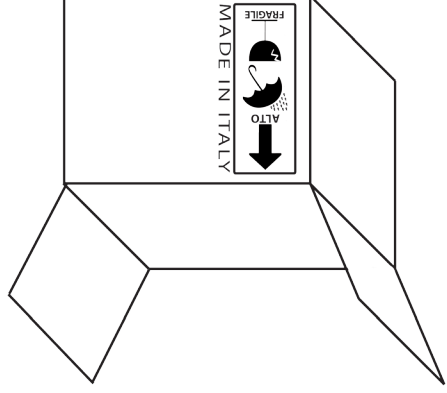
Bayker non risponderà di eventuali rigonfiamenti del mobile se causati da negligenza in fase di installazione o da una permanenza prolungata del mobile a contatto con l'acqua.

Il cliente è tenuto a controllare prima del montaggio o dell'installazione il materiale ricevuto

PRECAUZIONI!

- Al momento di aprire l'imballo, verificare di non rovinare il mobile usando la taglierina o altri strumenti appuntiti.

- Assicurarsi inoltre di posizionare l'imballo in modo corretto in base ai simboli riportati all'esterno.

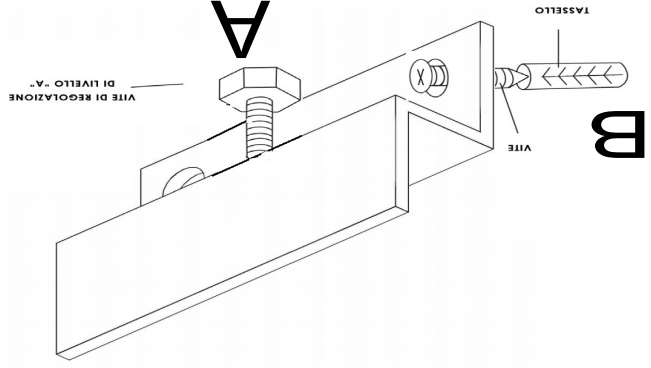


- Il montaggio deve essere effettuato da personale tecnico competente.

- Data la dimensione e il peso del mobile sono necessarie due persone per effettuare il montaggio nel modo più corretto.

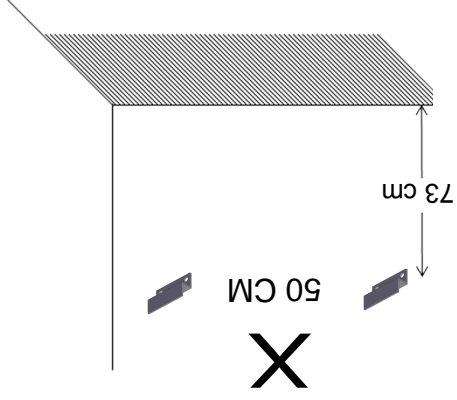
MONTAGGIO

1. Fissare a muro i 2 profili a "S" di supporto del mobile.



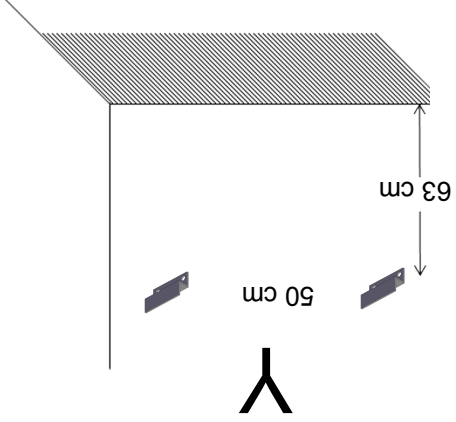
X)

Posizionamento a muro dei profili a "S" per supporto della base lavabo con Lavabo integrale H cm 1,9



Y)

Posizionamento a muro dei profili a "S" per supporto della base lavabo con topino in legno e ciotola in appoggio.



2. Prima del fissaggio definitivo dei mobili, agire sulle viti di regolazione di livello "A" per livellare la base.