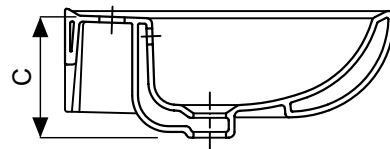
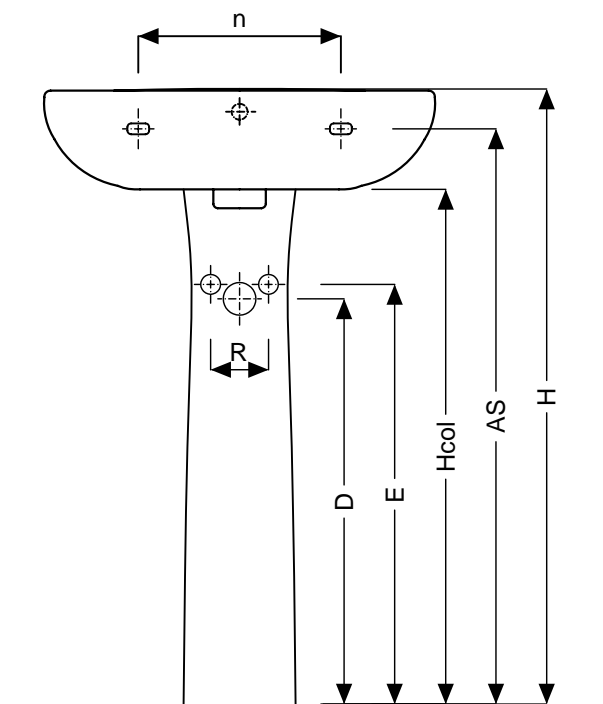


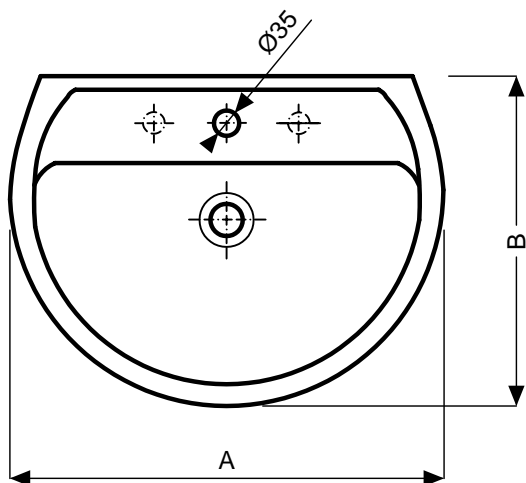
colibrì 2



lavabi con colonna 63150



C = distanza tra bordo foro di scarico e piano rubinetteria



Quote d'ingombro

Quote d'installazione

Cod.	descrizione	A	B	C	D	E	R	H	n	Hcol	AS
63050	Colibrì 2 - lavabo 55	550	420	175	540	590	200	840	280	700	785
63040	Colibrì 2 - lavabo 60	600	475	175	540	590	200	845	280	700	790
63030	Colibrì 2 - lavabo 65	650	490	185	540	590	200	855	280	700	800

Le misure sono da considerarsi indicative. Pozzi-Ginori S.p.A. si riserva il diritto di apportare, in qualsiasi momento, modifiche tecniche, costruttive e dimensionali utili al miglioramento della nostra produzione

63050-40-30+63150_TPM_06.06.12.B