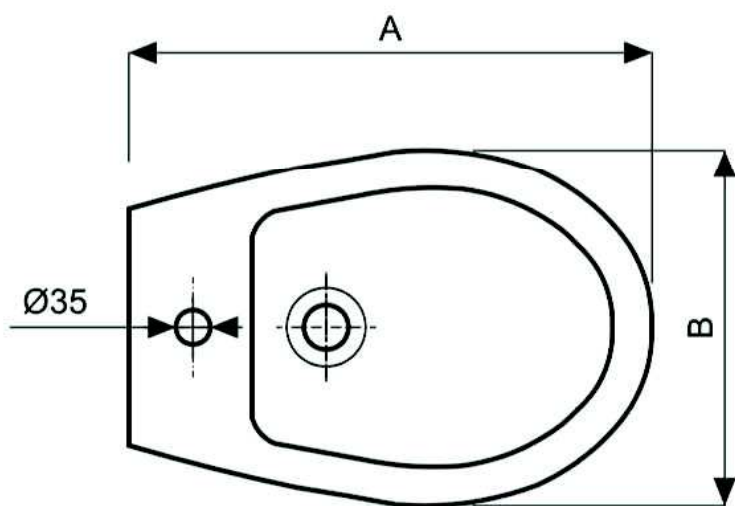
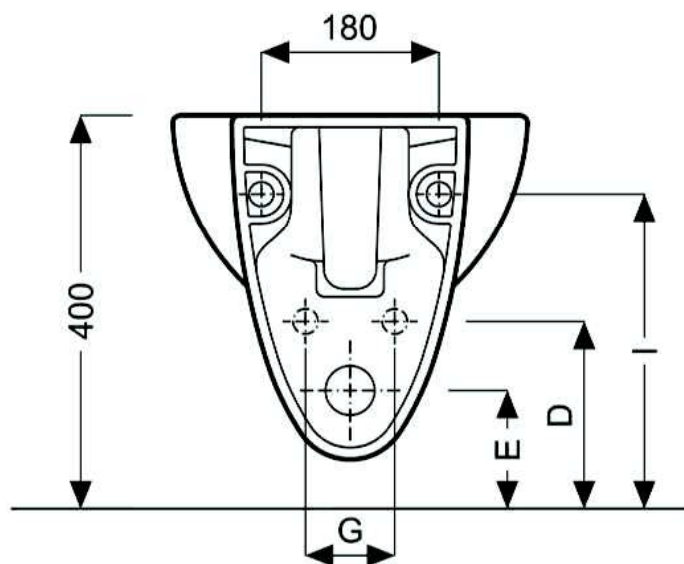
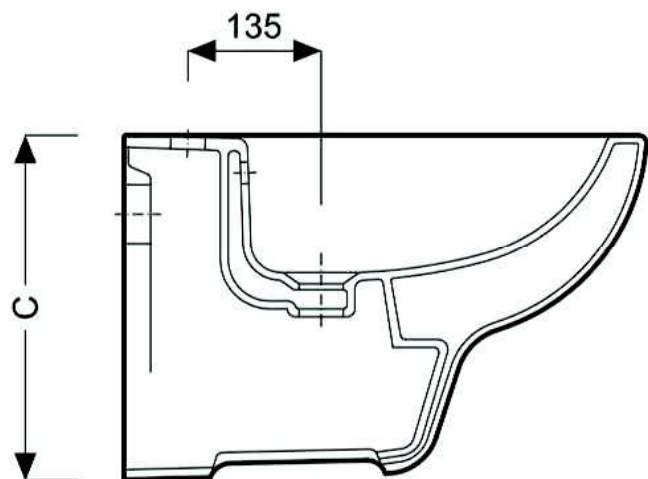


colibrì 2



POZZI-GINORI

bidet sospeso



Quote d'ingombro

Quote d'installazione

Cod.	descrizione	Quote d'ingombro			Quote d'installazione			
		A	B	C	D	E	I	G
63255	Colibrì 2 - bidet sospeso	530	360	350	190	120	320	90

Le misure sono da considerarsi indicative. Pozzi-Ginori S.p.A. si riserva il diritto di apportare, in qualsiasi momento, modifiche tecniche, costruttive e dimensionali utili al miglioramento della nostra produzione

63255_TPM_04.04.08.A