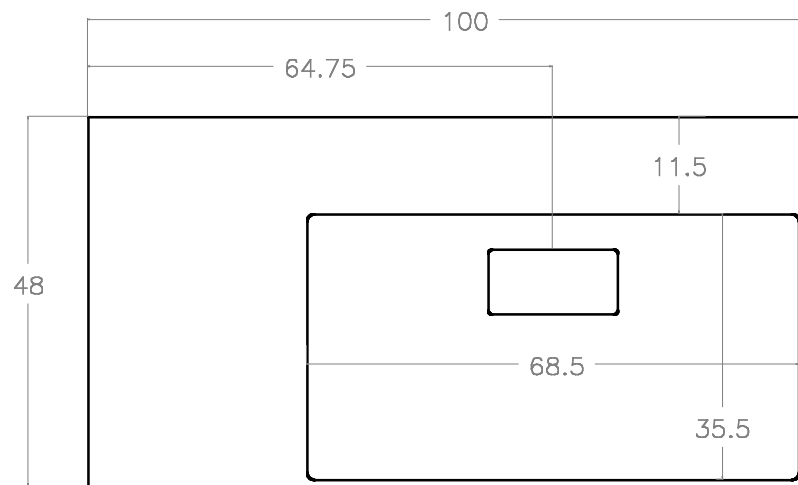
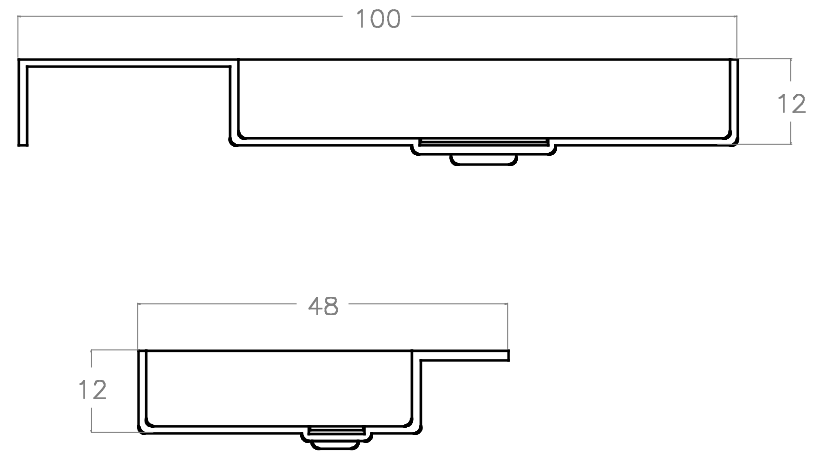


QUADRO 100x48 cm DX



Made in EU



MISURE IN CM

E' possibile forare il lavabo con una punta a tazza prendendo come riferimento la predisposizione a 1 o a 3 fori presente sul retro del lavabo