

✉ info@omptea.com

🌐 omptea.eu  
omptea-floordrain.eu

📍 via XI Febbraio 18  
25065 Lumezzane (BS)  
Italia

☎ +39 0365 897941

📞 +39 0365 897940

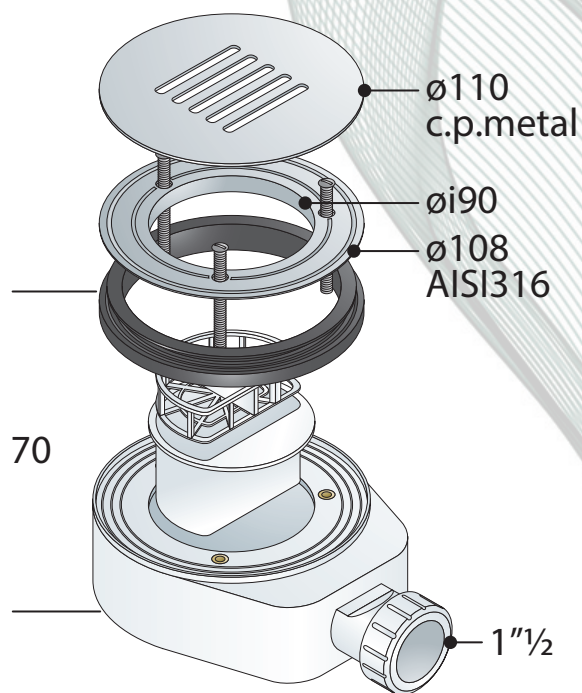
Articolo

[mm]

## 16304

Sifoide in PP per piatti doccia con foro  $\varnothing 90$ :

- griglia in metallo cromato  $\varnothing 110$
- flangia  $\varnothing 108$  in acciaio inox AISI316
- uscita laterale 1"½



### Specifiche

- 🔒 Chiusura idraulica  
**35 mm**
- 🌀 Portata d'acqua  
**19 l/min**
- 🌐 Materiale  
**PP, acciaio inox AISI 316 e metallo cromato**
- 📏 Misure  
**Ø110 × 1"½**
- ⚖️ Peso  
**400 g/pezzo**
- 📦 Imballaggio  
**in scatola singola, 16 pezzi/cartone standard**

Nomenclatura doganale  
**39173900**