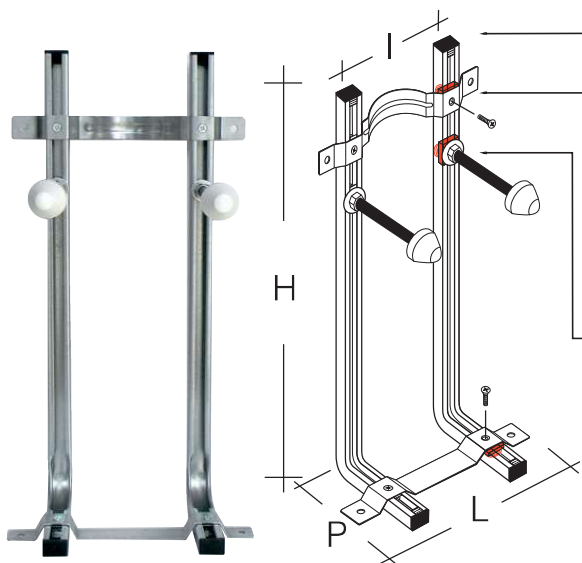


STAFFA WC BIDET A 'L' CON DADI SPEEDYFIX

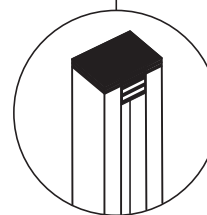
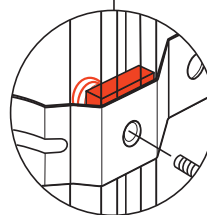
FISSAGGIO **SPEEDYFIX**




Staffa a 'L' per vaso e bidet sospeso a montaggio rapido speedyfix e tappi di copertura antinfortunistica

Adatto per:

- mattone pieno
- doppio UNI
- tramezza



STAFFE IN SCATOLA DI MONTAGGIO

Cod. Art.	L (mm)	H (mm)	I (mm)	P (mm)	 gr
SFYS60	300	600	180	155	2750

TEST DI PORTATA



CARATTERISTICHE TECNICHE

Materiale:	acciaio MM 2 FE DX51D+Z 140 microfiorato brillante UNI EN 10346
Struttura:	in robusto profilato 32X20X2 mm, sagomato a L
Resistenza alla portata:	400 kg secondo norme UNI EN 997 E UNI 8950/2
Finitura:	spigoli arrotondati, viti svasate, dadi <u>speedyfix</u> assemblati, coperture antinfortunistica ed imballo in scatola di cartone
Particolarità:	traversa superiore per l'alloggiamento del tubo cacciata di ridotto ingombro, base di appoggio verticale ed orizzontale con fori ancoraggio sia a pavimento che a parete.

