

ART. KITIDRORIP

Kit idroscopino round

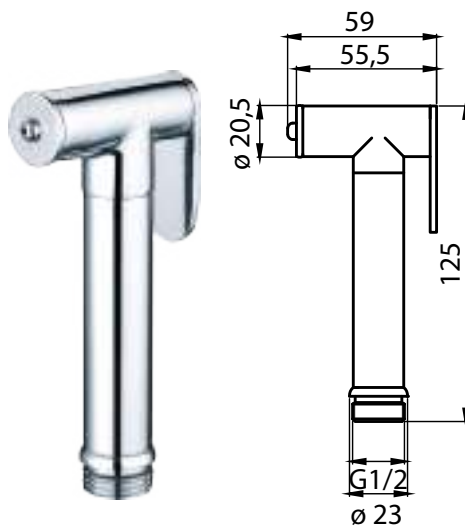


CARATTERISTICHE TECNICHE

Materiale: PVC morbido
Sistema antitorsione: Si
Design: tondo
Colore tubo: silver
Lunghezza: 120 cm
Pressione massima di esercizio: 6 BAR
Doppio attacco conico femmina: da 1/2"
Calotte coniche: ottone
Finitura calotte: cromo-lucido
Guarnizioni: in gomma (incluse nella confezione)

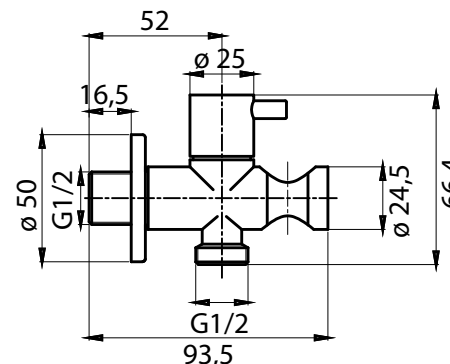


1200



CARATTERISTICHE TECNICHE

Materiale: ottone
Finitura: cromo
Design: tondo
Lunghezza: 122 mm
Pressione massima di esercizio: 6 BAR
Attacco maschio: da 1/2"
Funzione on/off: a rilascio



CARATTERISTICHE TECNICHE

Corpo: ottone cromato
Maniglia: in metallo
Rosone: acciaio INOX
Funzionamento: vitone 1/4 di giro
Collegamento impianto: 1/2" maschio
Collegamento tubo: 1/2" maschio
Pressione MAX. di esercizio: 6 BAR
Design: tondo
Prodotto: conforme DM 174

