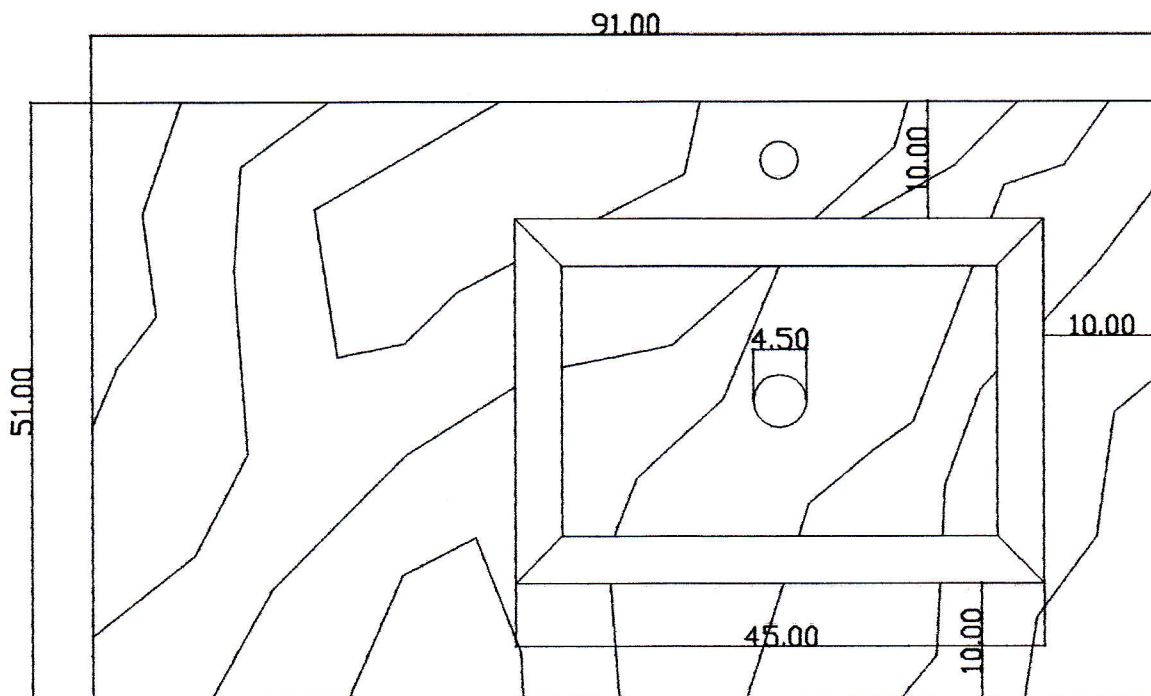


TOP SLATE codice AA 02 89 M
TOP SLATE codice AA 02 89 MRF
TOP SLATE codice AA 02 89 GC
TOP SLATE codice AA 02 89 DBN2

scheda tecnica



NB le dimensioni possono avere
una tolleranza del 5%

