

	<p>Progettazione e Sviluppo Prodotti</p>	<p>Format: SDT Rev. B Data: 20/02/06</p>
	<p><b>SCHEDA DATI TECNICI</b> <b>TECHNICAL DATA SHEET</b></p>	<p>Doc. n° SDT745A3 Rev. 1 del 23/06/16 Pagina 1 di 6</p>
<p>Oggetto: <b>SISTEMA DI FISSAGGIO WB 2 INOX</b> <b>FIXING SYSTEM WB2 INOX</b></p>		



Elaborazione	Verifica	Approvazione
<b>Tresoldi A. (R&amp;D)</b>	<b>Mazzucato F. (R&amp;D)</b>	<b>Martini M. (R&amp;D)</b>

	<p style="text-align: center;">Progettazione e Sviluppo Prodotti</p>	<p>Format: SDT Rev. B Data: 20/02/06</p>
	<p style="text-align: center;"><b>SCHEMA DATI TECNICI</b> <b>TECHNICAL DATA SHEET</b></p>	<p>Doc. n° SDT745A3 Rev. 1 del 23/06/16 Pagina 2 di 6</p>
<p>Oggetto: <b>SISTEMA DI FISSAGGIO WB 2 INOX</b> <b>FIXING SYSTEM WB2 INOX</b></p>		

## INDICE / INDEX

<b>1</b>	<b>Generalità / Overview</b> .....	<b>3</b>
1.1	Descrizione generale / General description .....	3
1.2	Campo di applicazione / Field of application.....	3
1.3	Supporti / Supports.....	3
<b>2</b>	<b>Prescrizioni costruttive / Manufacturing Prescriptions</b> .....	<b>3</b>
2.1	Caratteristiche dei materiali usati / Materials .....	3
<b>3</b>	<b>Dati tecnici / Technical data</b> .....	<b>4</b>
3.1	Dimensioni principali / Main dimensions .....	4
3.2	Sequenza di installazione / Installation sequence.....	5

	<p style="text-align: center;">Progettazione e Sviluppo Prodotti</p>	<p>Format: SDT Rev. B Data: 20/02/06</p>
	<p style="text-align: center;"><b>SCHEDA DATI TECNICI</b> <b>TECHNICAL DATA SHEET</b></p>	<p>Doc. n°. SDT745A3 Rev. 1 del 23/06/16 Pagina 3 di 6</p>
<p>Oggetto: <b>SISTEMA DI FISSAGGIO WB 2 INOX</b> <b>FIXING SYSTEM WB2 INOX</b></p>		

## 1 Generalità / Overview

### 1.1 Descrizione generale / General description

Il sistema di fissaggio è composto da quattro tasselli SX 8, quattro viti 7/32"Wx80 a doppia filettatura, quattro dadi ciechi 7/32"W e quattro boccole in nylon.

*The fixing system is composed of four plugs SX 8, four screws 7/32 "Wx80 double threaded, four blind nuts 7/32" W and four nylon bushings.*

### 1.2 Campo di applicazione / Field of application

Il sistema WB 2 inox è stato progettato per il fissaggio di sanitari a pavimento con fori verticali.

*The WB 2 system has been designed for fixing of sanitary floor with vertical holes.*

### 1.3 Supporti / Supports

Il sistema è adatto per applicazioni su supporto compatto.

*The system is suitable for applications on compact support.*

## 2 Prescrizioni costruttive / Manufacturing Prescriptions

### 2.1 Caratteristiche dei materiali usati / Materials

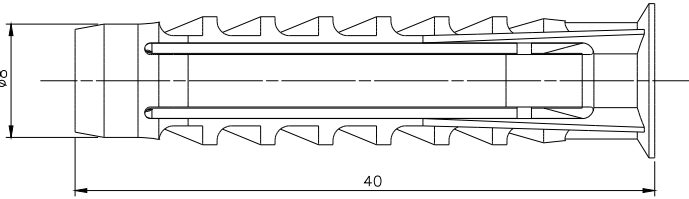
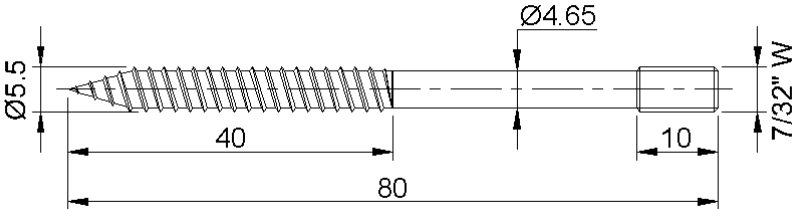
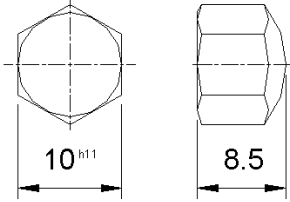
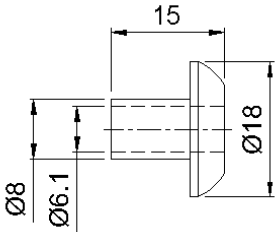
<b>Tassello SX8 / SX8 Plug:</b>	Poliammide PA 6 colore grigio / Grey Polyamide PA 6
<b>Vite doppio filetto / Double thread screw:</b>	Acciaio inox / Stainless steel X6Cr17 UNI EN 10088-3 (AISI 430)
<b>Dado cieco / Domed nut:</b>	Ottone / Brass CW614N-M UNI EN 12164
<b>Boccola / Bush:</b>	Poliammide PA 6 colore naturale / Natural polyamide PA 6

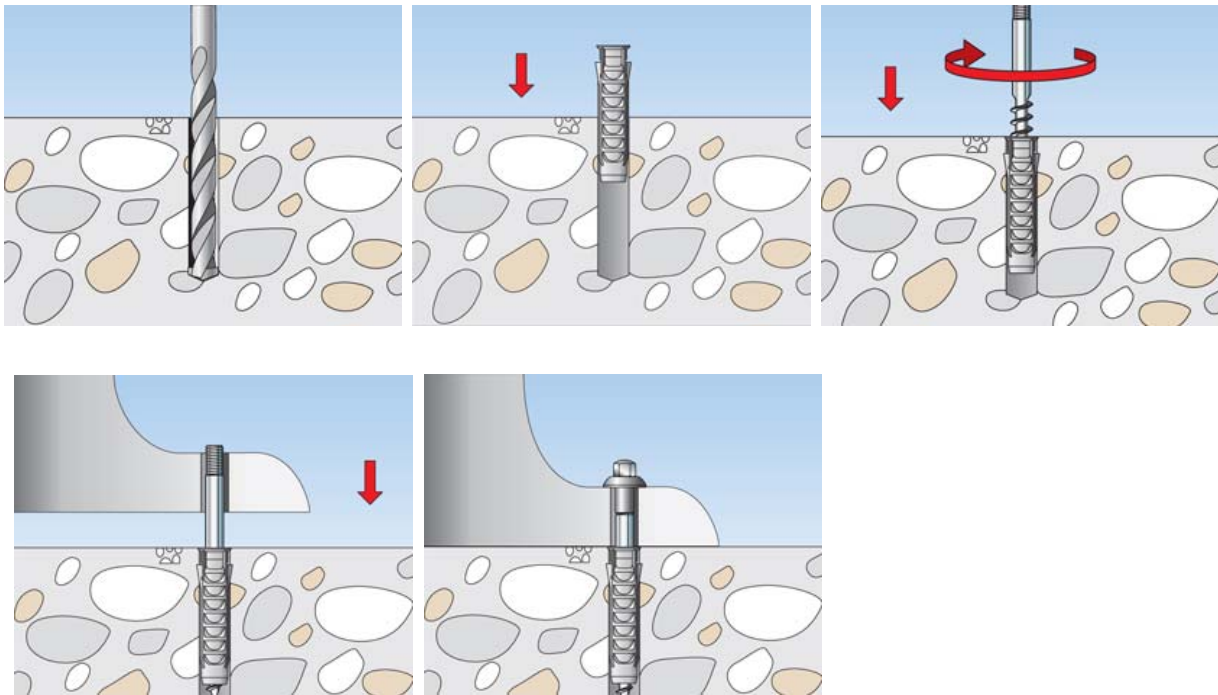
SCHEMA DATI TECNICI  
TECHNICAL DATA SHEET

Oggetto: **SISTEMA DI FISSAGGIO WB 2 INOX**  
**FIXING SYSTEM WB2 INOX**

**3 Dati tecnici / Technical data**

3.1 Dimensioni principali / Main dimensions

<p><b>Tassello SX8</b> <b>SX8 Plug</b></p>	
<p><b>Vite doppio filetto</b> <b>Double thread screw</b></p>	
<p><b>Dado cieco</b> <b>Domed nut</b></p>	
<p><b>Boccola</b> <b>Bush</b></p>	

SCHEMA DATI TECNICI  
TECHNICAL DATA SHEETOggetto: **SISTEMA DI FISSAGGIO WB 2 INOX**  
**FIXING SYSTEM WB2 INOX**3.2 Sequenza di installazione / Installation sequence

	<p style="text-align: center;">Progettazione e Sviluppo Prodotti</p>	<p>Format: SDT Rev. B Data: 20/02/06</p>
	<p style="text-align: center;"><b>SCHEDA DATI TECNICI</b> <b>TECHNICAL DATA SHEET</b></p>	<p>Doc. n°. SDT745A3 Rev. 1 del 23/06/16 Pagina 6 di 6</p>
<p>Oggetto: <b>SISTEMA DI FISSAGGIO WB 2 INOX</b> <b>FIXING SYSTEM WB2 INOX</b></p>		

- Tutti i prodotti devono essere utilizzati ed installati in stretta osservanza alle istruzioni d'uso pubblicate da fischer Italia.
- Le informazioni e le raccomandazioni fornite in questa Scheda Dati Tecnici si basano su principi, equazioni e fattori di sicurezza definiti nelle istruzioni tecniche di fischer Italia, manuali operativi, istruzioni di montaggio, normative o altre informazioni ritenute corrette al momento della sua redazione. I valori sono il risultato della valutazione dei risultati di prova in condizioni di laboratorio. L'utilizzatore ha la responsabilità di verificare se le condizioni presenti in sito e i componenti, gli ancoranti, le attrezzature ecc. che si intende utilizzare sono conformi alle condizioni fornite nella Scheda Dati Tecnici. La responsabilità finale sulla scelta del prodotto per la singola applicazione spetta al Cliente.
- In nessun caso fischer Italia sarà responsabile per danni, diretti o indiretti, accidentali e/o conseguenti, per le perdite e le spese in relazione o derivanti dall'uso o dall'impossibilità di utilizzo dei prodotti.
- All products must be used and installed strictly according to the instructions published by fischer Italia.
- Information and advices in this Technical Data Sheet are based on principles and calculations defined in fischer technical instructions, manuals, standards or other information hold as correct when it was written. Values resulted from tests made in lab conditions. User has responsibility to verify and control if site conditions, components, fixing devices, tools, etc. are complying with Technical Data Sheet conditions. Responsibility on product choice about final using appertain to the Customer.
- Under no circumstances is fischer Italia responsible for indirect, incidental or consequential damages, losses or expenses in connection with, or by reason of, the use of, or inability to use the products for any intention