

## Art. 12829

EGO vaso monoblocco unico

FLO Close coupled wc pan

Peso weight 29,00 kg 29,00 kg

Scarico acqua Drain 6 lt o 4.5 lt / 3lt 6 lt or 4.5 lt / 3lt

## Art. 12820

Flo cassetta monoblocco

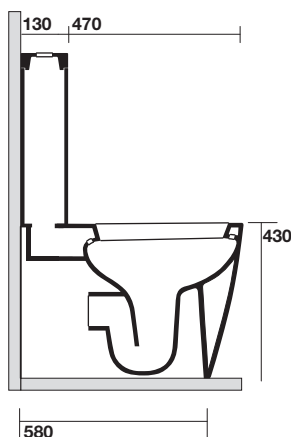
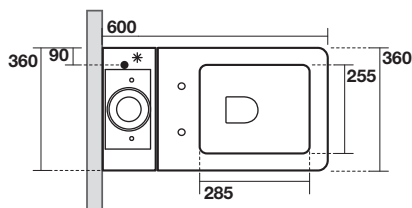
Flo close coupled cistern

Peso weight 13,00 kg 13,00 kg



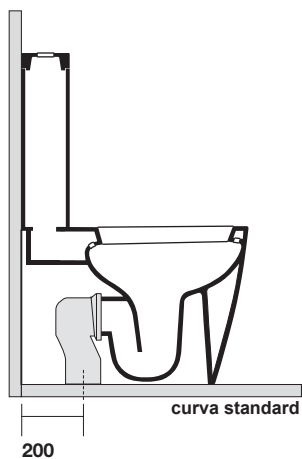
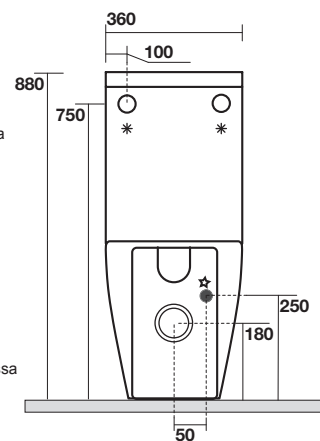
vista frontale  
front view

\* entrata acqua  
inlet water

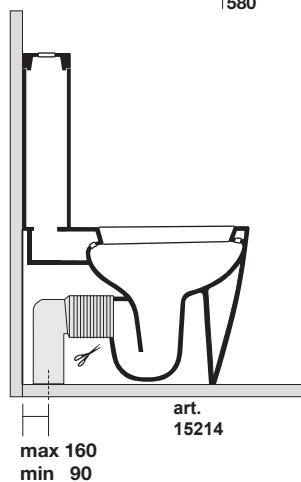


\* soluzione 1  
option 1  
entrata acqua alta  
high inlet water

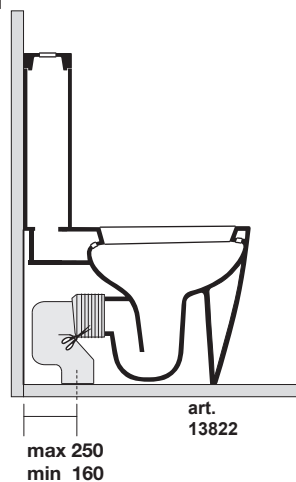
☆ soluzione 2  
option 2  
entrata acqua bassa  
low inlet water



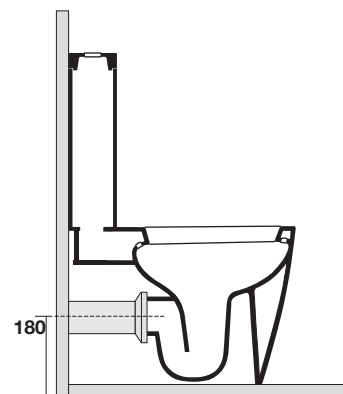
curva standard



art.  
15214



art.  
13822



raccordo standard