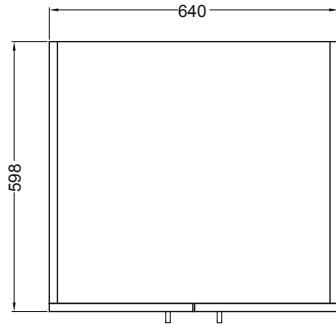
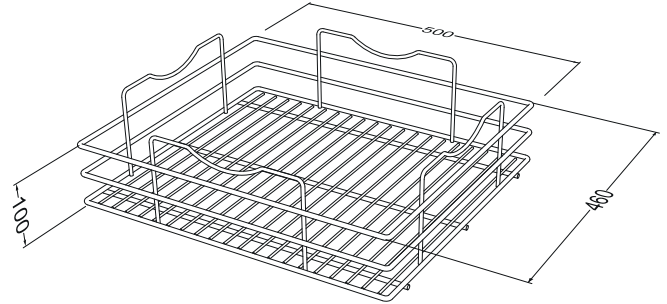


Colonna 2 ante con ripiano superiore,  
3 contenitori estraibili multiuso,  
cassetto e ripiano inferiore  
64X60X210 h.

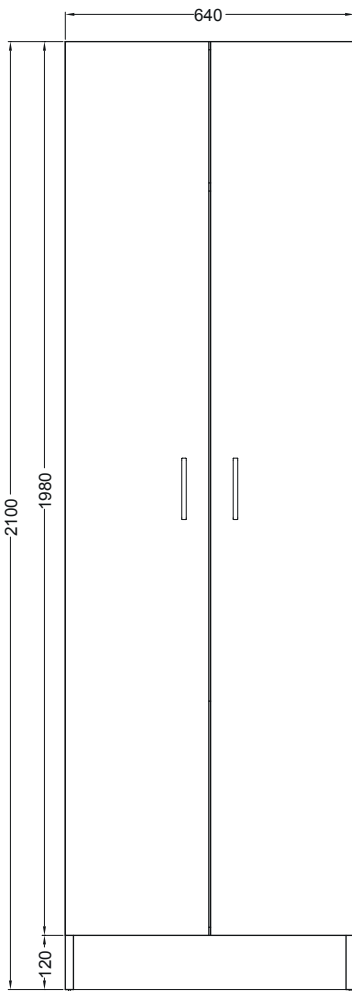
64X60X210 h.



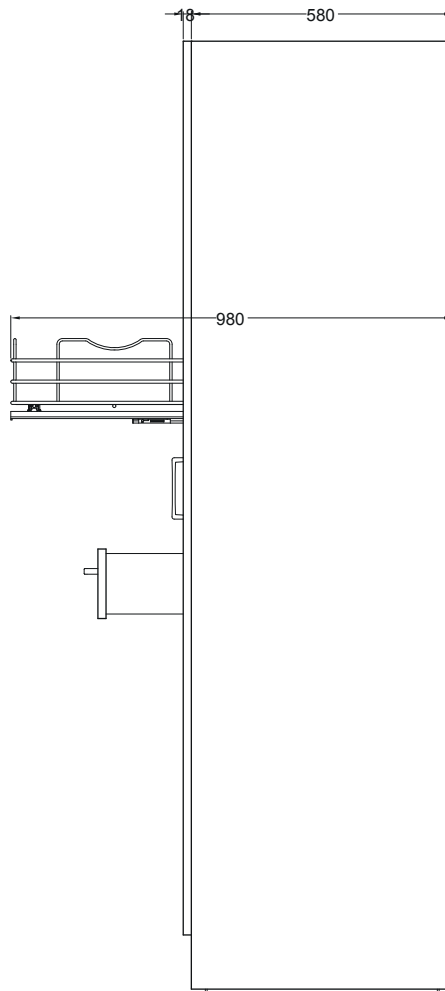
PIANTA



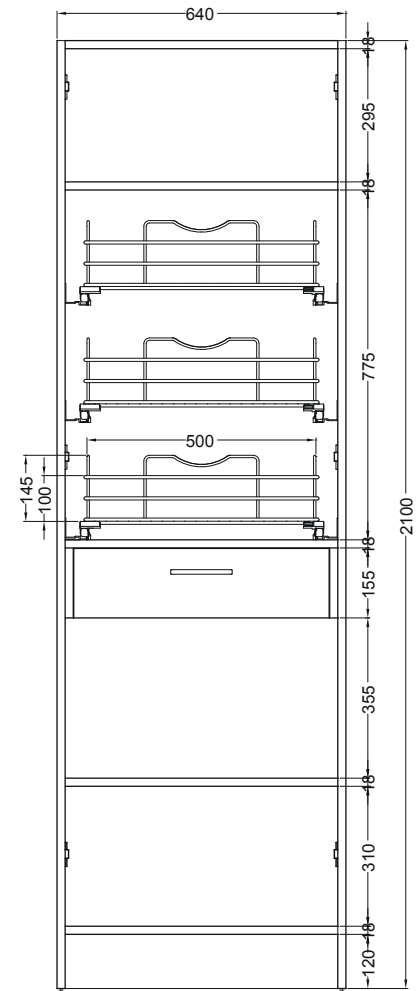
CESTO ESTRAIBILE



VISTA FRONTALE



VISTA LATERALE



VISTA FRONTALE SENZA PORTE