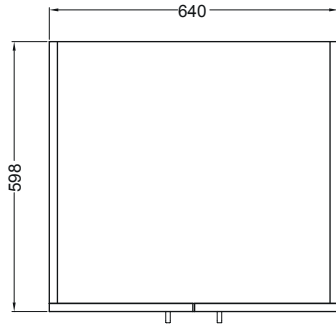
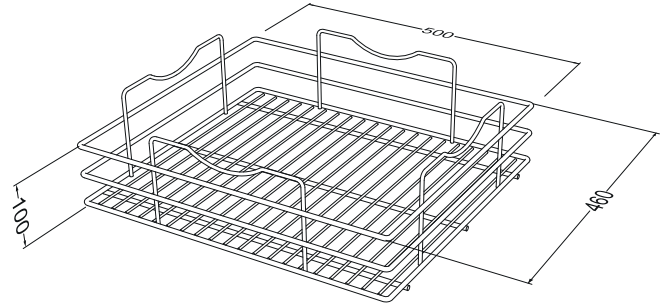


Colonna 2 ante con
 ripiano superiore,
 3 contenitori estraibili multiuso,
 cassetto,
 cantinetta laterale estraibile

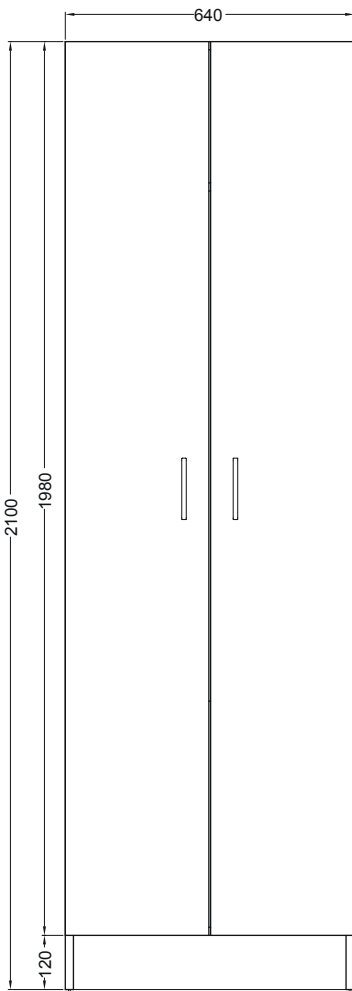
64X60X210 h.



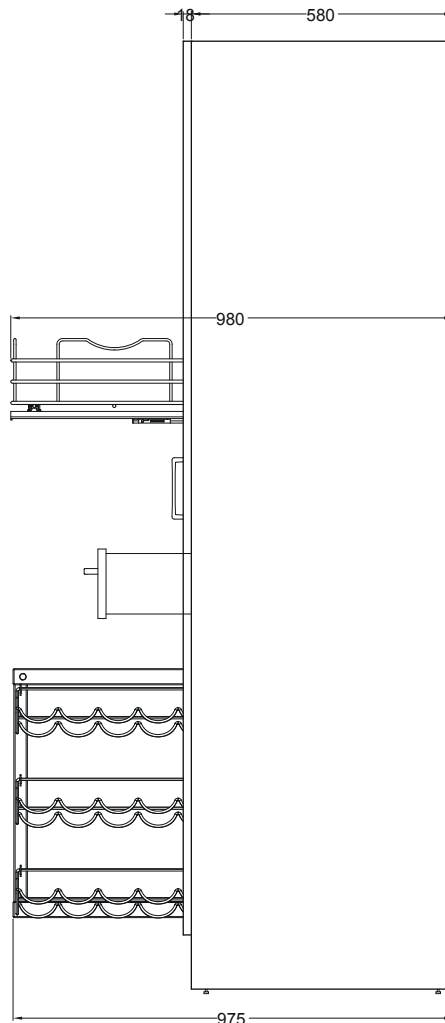
PIANTA



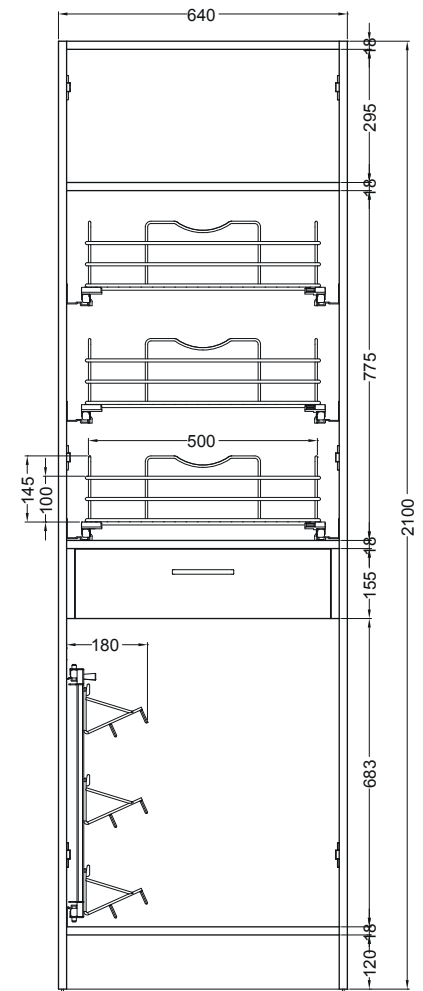
CESTO ESTRAIBILE



VISTA FRONTALE



VISTA LATERALE



VISTA FRONTALE SENZA PORTE