



**CAROLA NOIR**

# CAROLA NOIR



Cod. Fornitore: **CARONOP02003**

Cod. Iperceramica: **20826**

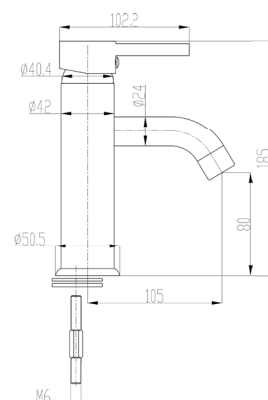
Miscelatore monocomando lavabo senza scarico

Single-control mixer without pop-up waste



RIC00783

Finitura - Finishing:  
Nero opaco - Black matt



Cod. Fornitore: **CARONOP09003**

Cod. Iperceramica: **20828**

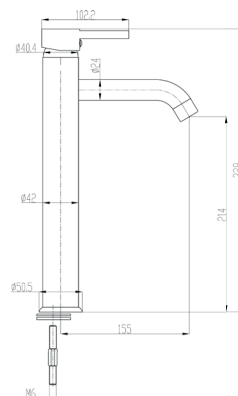
Miscelatore monocomando lavabo alto senza scarico

Taller single-control mixer without pop-up waste



RIC00783

Finitura - Finishing:  
Nero opaco - Black matt



Cod. Fornitore: **CARONOP12004**

Cod. Iperceramica: **20827**

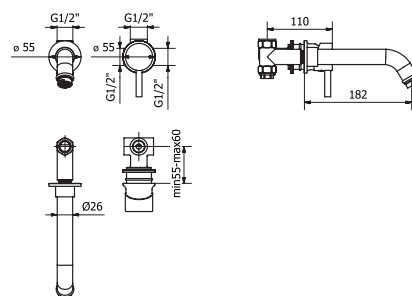
Miscelatore monocomando incasso lavabo con bocca senza scarico.

Built-in washbasin mixer with wall spout without waste.



RIC00783

Finitura - Finishing:  
Nero opaco - Black matt





Cod. Fornitore: **CARONOP03003**

Cod. Iperceramica: **20829**

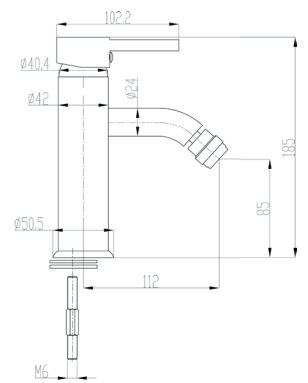
Miscelatore monocomando bidet senza scarico

Single-control bidet without pop-up waste



RIC00783

Finitura - Finishing:  
Nero opaco - Black matt



Cod. Fornitore: **CARONOP04003**

Cod. Iperceramica: **20830**

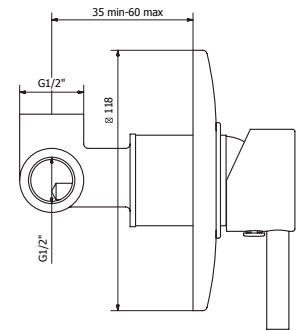
Miscelatore monocomando incasso doccia 1/2"-1/2".

Built-in single control mixer for shower 1/2"-1/2".



RIC00783

Finitura - Finishing:  
Nero opaco - Black matt



Cod. Fornitore: **CARONOP06003**

Cod. Iperceramica: **20831**

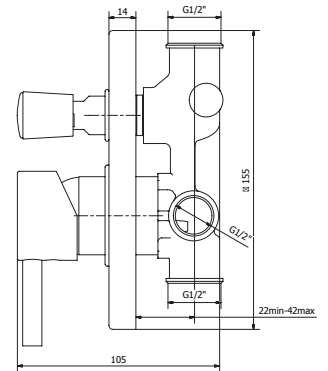
Miscelatore monocomando incasso doccia con deviatore.

Built-in single control mixer for shower with diverter.



RIC00783

Finitura - Finishing:  
Nero opaco - Black matt



Cod. Fornitore: **CARONOP05003**

Cod. Iperceramica: **20832**

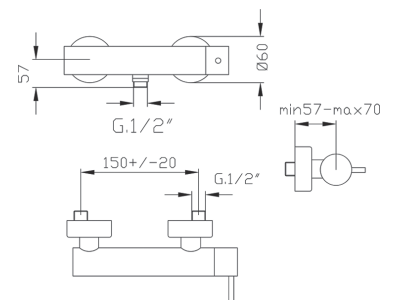
Miscelatore monocomando esterno doccia con attacco inferiore 1/2".

Single lever shower mixer 1/2" lower connection.



RIC00781

Finitura - Finishing:  
Nero opaco - Black matt





Cod. Fornitore: **CARONOP01003**  
Cod. Iperceramica: **20833**

Miscelatore monocomando esterno  
vasca con deviatore automatico e kit doccia.

Single lever bathtub mixer with  
automatic diverter and shower kit.



RIC00781

Finitura - Finishing:  
Nero opaco - Black matt

