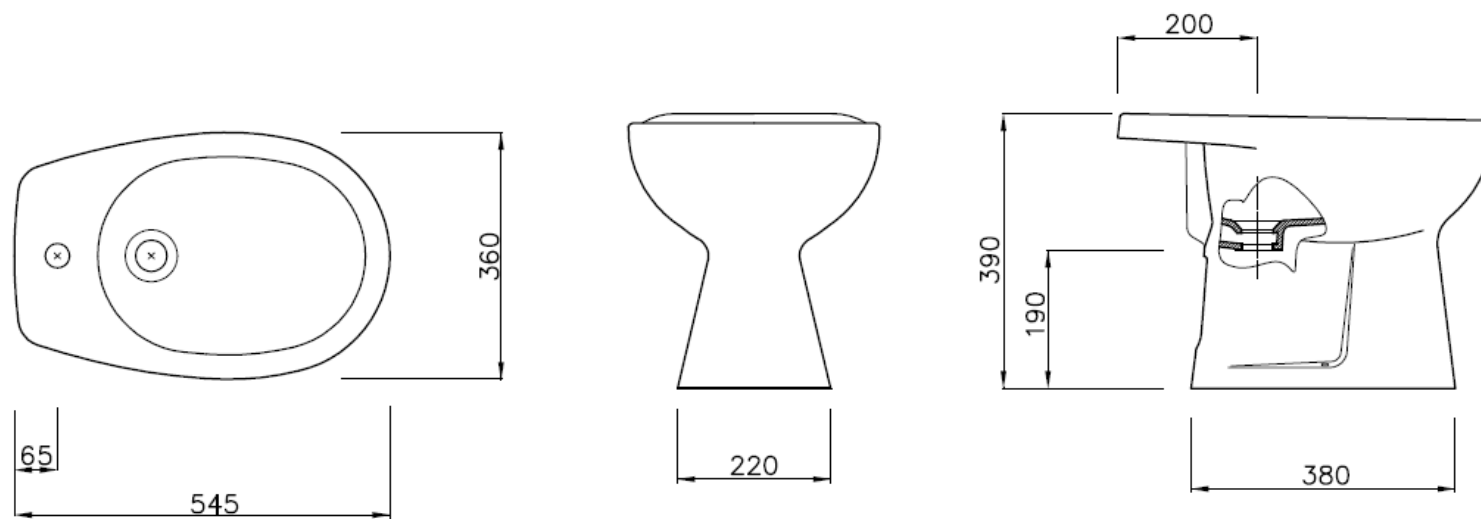


SÉRIE: BE.LEN
DESCRIÇÃO: BIDÉ DE PÉ
CÓDIGO: MPBD1
REVISÃO: -

Sanitana



Os produtos apresentados seguem especificações técnicas internas da Sanitana SA.
As dimensões são meramente indicativas. Reservamos o direito de fazer alterações técnicas que permitam melhorar a funcionalidade dos nossos produtos sem aviso prévio.
The presented products follow technical specifications from Sanitana SA.
The dimensions of the pieces are merely a reference. We reserve the right to introduce technical improvements in our products without previous advice.