

Brand	hansgrohe
Descrizione articolo	Vernis Shape Rubinetteria 3 fori con tirante
N° articolo	71563670
Superficie	nero opaco
Posizione	1

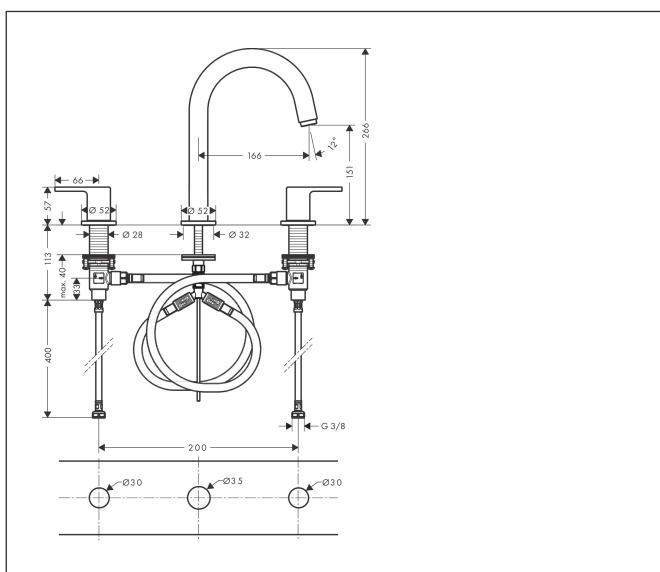
Immagine prodotto



Caratteristiche

- Composto da: rubinetteria 3 fori lavabo, Sistema di scarico e troppopieno
- ComfortZone 150
- lunghezza bocca di erogazione: 166 mm
- tipo di getto: getto normale
- portata: 5 l/min
- con valvole in ceramica caldo/freddo con rotazione fino a 90°
- adatto per caldaie istantanee
- comando scarico a tirante G 1 ¼
- Materiale set di scarico: Sintetico

Disegno tecnico



Tecnologia



Codici_Standard

- PIX 38005/1