

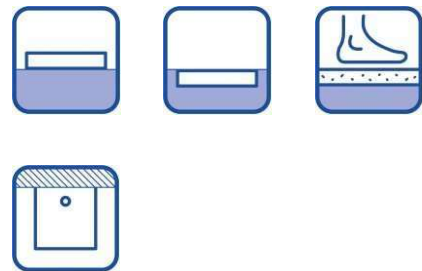
Cod. D112701

DOP-No 14527

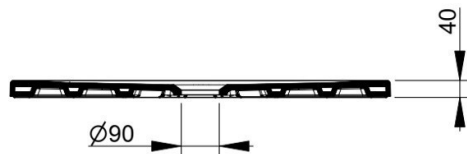
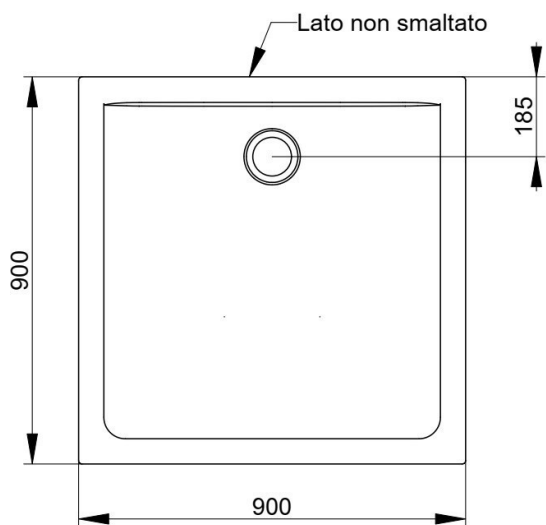


**H 4 cm.** Per installazione sopra o a filo pavimento. Da completare con piletta sifonata da ordinare separatamente.

Colore	Bianco
Larghezza (mm)	900
Profondità (mm)	900
Altezza (mm)	40
Peso (Kg)	34,4
Installazione	Filo pavimento e tradizionale



**Note Installazione:** si raccomanda di seguire le istruzioni alla pagina seguente



FISSAGGI / ACCESSORI / RICAMBI NON INCLUSI

(\* Obbligatorio)



V1001CR

Piletta sifonata Ø 90 mm per piatti doccia finitura cromata.

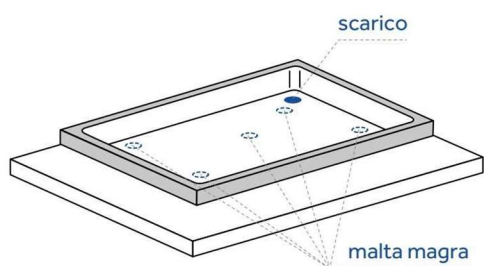


V1007CR

Copertura di ricambio per piletta art. V1001CR.

## ISTRUZIONI DI MONTAGGIO

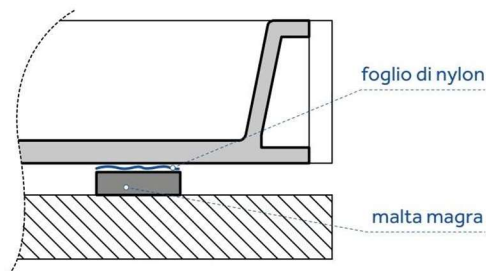
1



Predisporre lo scarico in relazione al foro della piletta e alla posizione voluta nel locale.

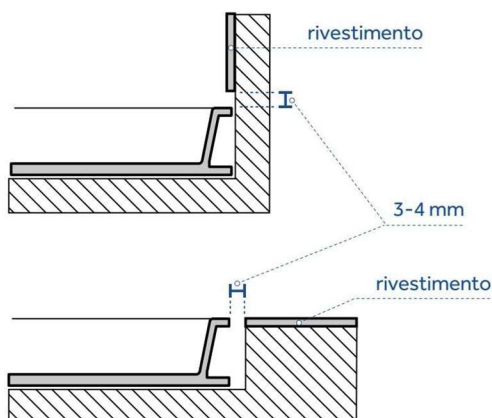
Realizzare i punti di appoggio usando la malta magra in corrispondenza degli angoli e al centro

2



Per evitare che la malta si incolli al piatto doccia, interporre un foglio di plastica/nylon o di carta

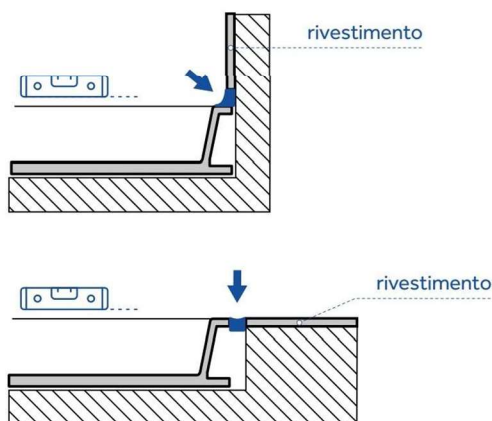
3



Alloggiare il piatto doccia tenendo conto dello spessore del rivestimento a parete (o al suolo in caso di installazione filo pavimento) e lasciando uno spazio di 3-4 mm.

Il rivestimento delle pareti non deve gravare sul bordo del piatto doccia in caso di assestamento del fabbricato potrebbe essere altrimenti soggetto a rottura.

4



Controllare il perfetto posizionamento orizzontale con l'aiuto di una livella.

Completare l'installazione sigillando le fughe con un riempitivo elastico (è consigliato usare silicone antimuffa).