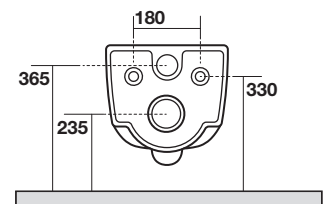
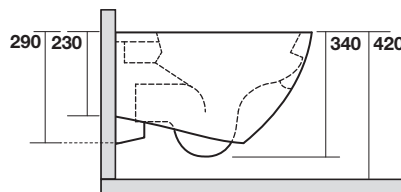
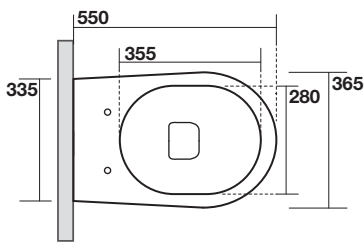


Art. 70638

AQUATECH Vaso sospeso NORIM
AQUATECH Wall hung wc NORIM,

Peso weight	21,00 kg 21,00 kg
Scarico acqua Drain	4.5 lt / 3lt 4.5 lt / 3lt



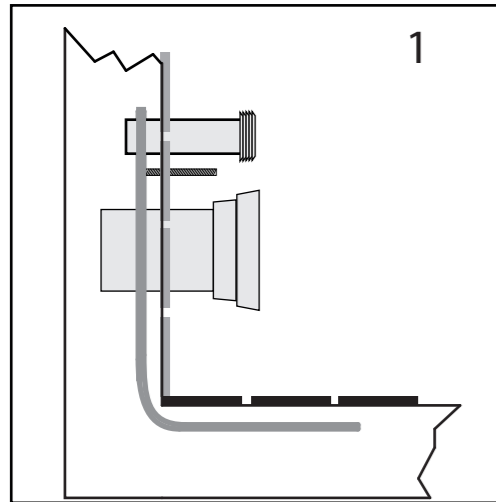


FIG.1-2
PREDIPOSIZIONE SECONDO LA SCHEDA TECNICA DI RIFERIMENTO
SET UP AS SHOWN IN THE ASSEMBLY GUIDE

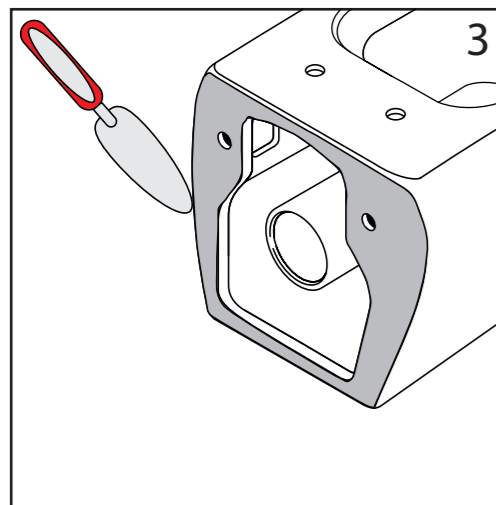


FIG3
USARE, DELLA MALTA O CEMENTO BIANCO O PROTEZIONE ANTIURTO/ANTIACUSTICA PER VASI E BIDET SOSPESI, SUL RETRO DEL SANITARIO SI DA' SPESSORARE E LIVELLARE EVENTUALI DIFFORMITA' DELLA PARETE
USE MORTAR OR WHITE CEMENT OR SOUND AND SHOCK PROOF PLATE FOR WALL HUNG SANITARY WARES ON THE BACK SIDE TO LEVEL ANY UNEVEN SURFACE

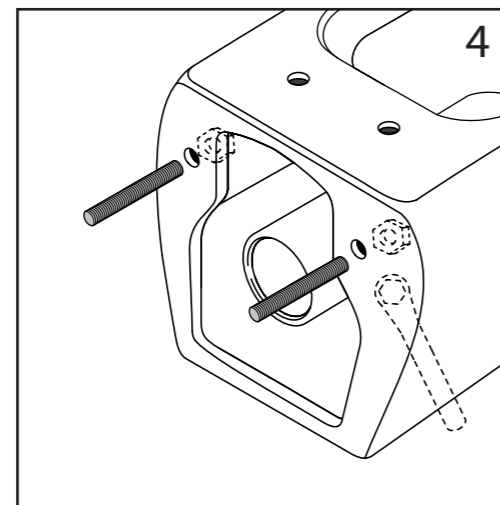


FIG4
INSERIRE I FISSAGGI COME DA ILLUSTRAZIONE
INSERT FIXING SCREWS AS SHOWN IN THE PICTURE

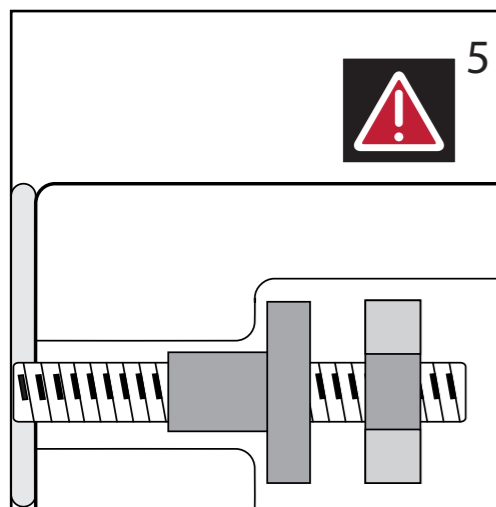


FIG5
FARE ATTENZIONE, TRA IL DADO IN METALLO E LA CERAMICA, INSERIRE L'APPOSITA RONDELLA IN PLASTICA COME DA DISEGNO
WARNING: INSERT A WASHER BETWEEN THE METAL NUT AND THE CERAMIC PRODUCT AS SHOWN IN THE PICTURE

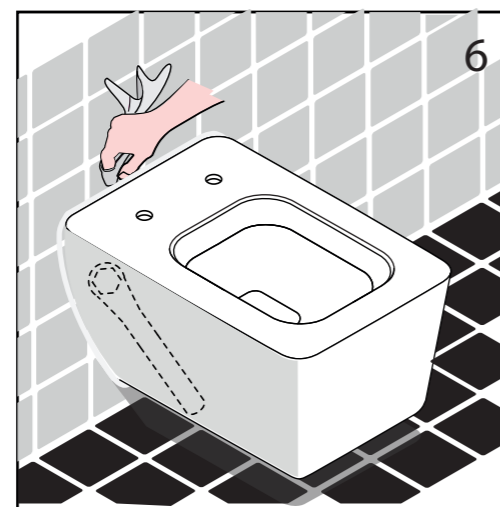


FIG6
TIRARE FINO A FAR ADERIRE IL SANITARIO A PARETE SENZA FORZARE, ED ELIMINARE LA MALTA O IL CEMENTO IN ECCESSO. DOPO, CHE IL COMPOSTO E' INDURITO, FINIRE DI AVVITARE SENZA ESAGERARE EVITANDO COSI' DI DANNEGGIARE LA CERAMICA. ENSURE ALL SCREWS ARE TIGHTENED SECURELY BUT DO NOT FORCE THEM.AFTER THE MORTAR OR WHITE CEMENT HAS SET, FINISH SCREWING THE CERAMIC PRODUCT IN PLACE

Consigli per la pulizia :

per la pulizia dei nostri prodotti si consigliano detersivi specifici , e normalmente in commercio, per la pulizia delle superfici in ceramica, astenersi dall'uso di prodotti non testati e non consigliati per ceramica quali acidi, prodotti abrasivi e o corrosivi.

E' buona norma, e consigliabile, asciugare le parti in ceramica dopo averle lavate onde evitare il formarsi di macchie di calcare antiestetiche, non imputabili, come difetto intrinseco, alla ceramica.

Cleaning advice

To clean our products we suggest widely available detergents specifically designed to clean ceramic surfaces.

Do not use products which have not been tested and have not been recommended to use on ceramics, such as acids, corrosive and abrasive products. These will likely damage the washbasin.

It is good practice to dry the ceramic parts after having washed them in order to avoid the development of unsightly limestone deposits. Such deposits are likely if the washbasin is not properly cleaned and maintained.