

B43CBC04XX *Linea Acca50F*

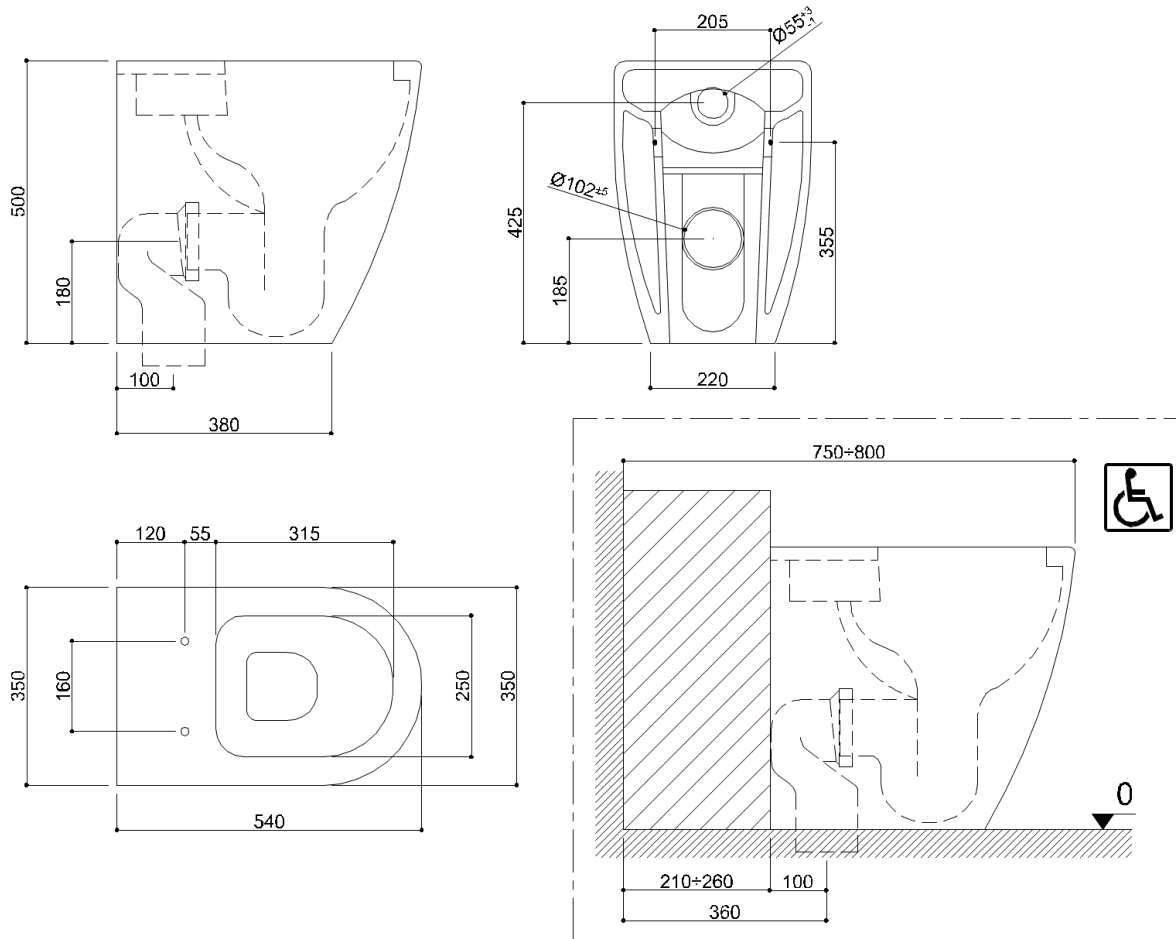
Vaso sanitario in porcellana

Dati fisici

Dimensioni (mm.)	350x540x500
Peso (kg.)	32

Metodi di imballo

Dimensioni dell'imballo (mm.)	610x400x540
Peso dell'imballo (kg.)	34



B43CBC04XX Linea Acca50F

Colori disponibili

WB	WO
 Bianco europa	 Bianco europa

Materiali e finiture

Porcellana sanitaria	N.a.
----------------------	------

Resistenza al carico

Verticale	400 Kg
-----------	--------

Suggerimenti per la sicurezza

Prima di installare e utilizzare il dispositivo, leggere attentamente le istruzioni per l'uso e in modo particolare le avvertenze sulla sicurezza, attenendosi ad esse.

In caso di dubbi, prima di utilizzare il dispositivo contattare l'azienda.

Informazioni sull'uso

Il dispositivo non risente della temperatura dell'ambiente e comunque NON deve essere installato in ambienti soggetti a temperature minore di 4 °C o maggiore di 40 °C .

Non installare in saune. Non rispettare le temperature indicate potrebbe danneggiare il rivestimento in plastica del dispositivo.

Garanzia

La garanzia ha una durata di 2 anni; se in questo periodo si manifestano difetti di materiale o di lavorazione Ponte Giulio S.p.A. provvederà a riparare o sostituire gratuitamente il prodotto.