

Made in Italy



Istruzioni di montaggio

Specchio contenitore
cm 89 x 17 x H 51

Prodotto distribuito da:

BayKer Italia S.p.A.

Via Ghiarola Nuova 85-87 41042 Fiorano Modenese (Mo) - ITALY

www.iperceramica.it



• AVVERTENZE •

Si declina ogni responsabilità relativa ad eventuali inesattezze contenute in queste istruzioni dovute a errori di trascrizione. Iperceramica Wellness fornisce di corredo viti e tasselli, ma sarà compito dell'installatore verificare che siano adatti alla tipologia di parete. Iperceramica Wellness non si riterrà responsabile di eventuali danni dovuti al montaggio.

NB: Iperceramica Wellness non risponderà di eventuali ingrossamenti del mobile se causati da negligenza dell'installatore o da una permanenza prolungata del mobile a contatto con l'acqua.

Si invita la clientela a controllare prima del montaggio o dell'installazione il materiale ricevuto.

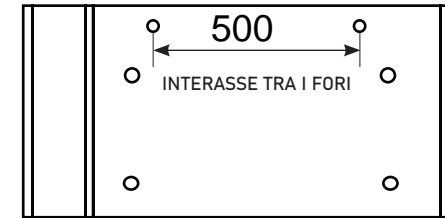
PRECAUZIONI

- Al momento di aprire l'imballo fare attenzione a non rovinare il mobile usando la taglierina o altri strumenti appuntiti.
- Assicurarsi inoltre di posizionare l'imballo in modo corretto in base ai simboli riportati all'esterno.
- Il montaggio deve essere effettuato da personale tecnico competente.
- Data la dimensione e il peso del mobile sono necessarie due persone per effettuare il montaggio nel modo più corretto.

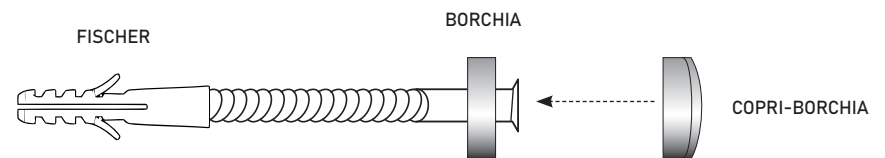
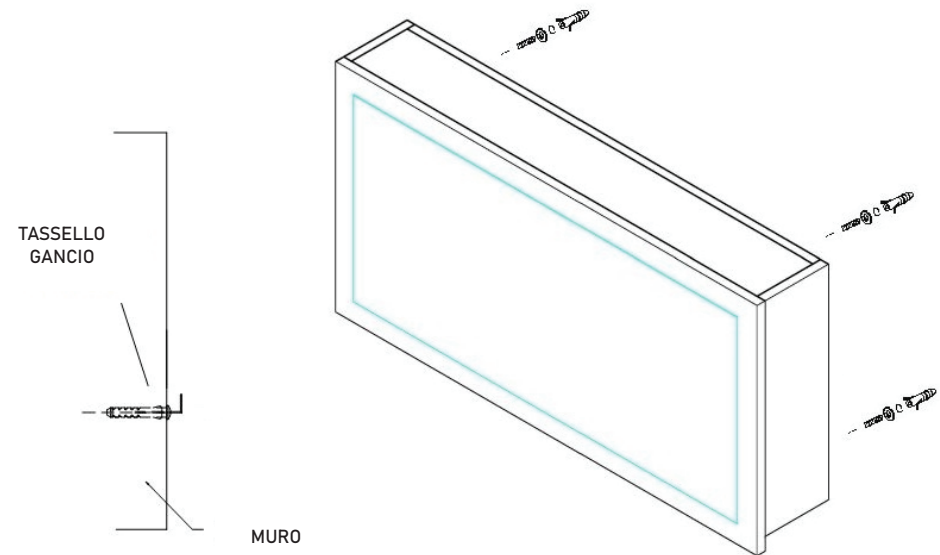


MONTAGGIO

- Considerando la posizione delle piastre montate sulla schiena del pensile, con interasse tra i due fori come da figura, forare il muro e avvitare i due tasselli a gancio in dotazione



- Una volta appeso il pensile segnare i quattro fori presenti all'interno
- Sganciare il pensile ed effettuare i 4 fori nel muro e applicare i 4 fischer
- Appendere il pensile. Avvitare le 4 viti in dotazione, comprese borchie e copri-borchie



FERRAMENTA



4x Fischer



4x Viti da muro



4x Borchie



4x Copri-borchie