

ATTENZIONE

DALLA CORRETTA INSTALLAZIONE DIPENDE LA VALIDITÀ DELLE CONDIZIONI DI GARANZIA DEL SANITARIO, CONSIGLIAMO PERTANTO DI ATTENERSI ALLE SEGUENTI ISTRUZIONI

WARNING

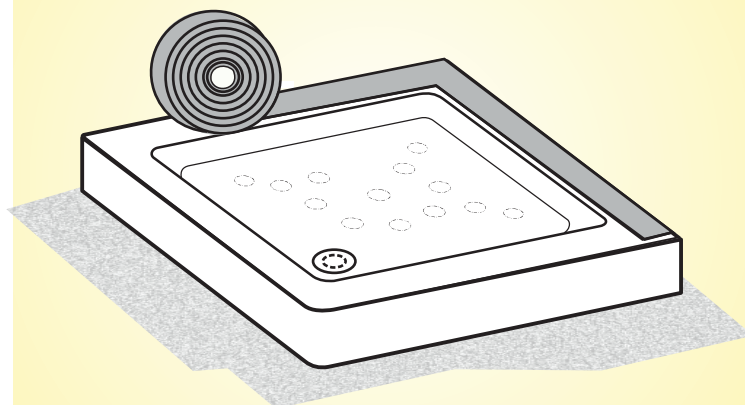
WE SUGGEST YOU TO PAY ATTENTION TO THE FOLLOWING INSTRUCTION. GUARANTEE CONDITIONS DEPENDS ON THE PROPER ASSEMBLING.

ADVERTENCIA

INSTALAR CORRECTAMENTE ES IMPORTANTE PARA LA VALIDEZ DE LA GARANTIA DEL SANITARIO. LE RECOMANDEMOS POR TANTO DE ATENERSE A LAS SIGUIENTES INSTRUCCIONES.



**KIT DI MONTAGGIO PER PIATTI
DOCCIA IN CERAMICA
MOUNTING KIT FOR CERAMIC
SHOWER TRAY
KIT DE MONTAJE PARA PLATOS
DE DUCHA CERÁMICOS**



ART. 00103

ATTENZIONE

DALLA CORRETTA INSTALLAZIONE DIPENDE LA VALIDITÀ DELLE CONDIZIONI DI GARANZIA DEL SANITARIO, CONSIGLIAMO PERTANTO DI ATTENERSI ALLE SEGUENTI ISTRUZIONI

WARNING

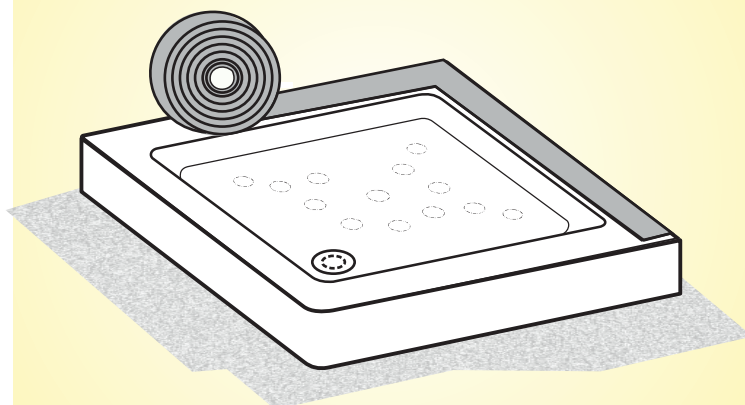
WE SUGGEST YOU TO PAY ATTENTION TO THE FOLLOWING INSTRUCTION. GUARANTEE CONDITIONS DEPENDS ON THE PROPER ASSEMBLING.

ADVERTENCIA

INSTALAR CORRECTAMENTE ES IMPORTANTE PARA LA VALIDEZ DE LA GARANTIA DEL SANITARIO. LE RECOMANDEMOS POR TANTO DE ATENERSE A LAS SIGUIENTES INSTRUCCIONES.

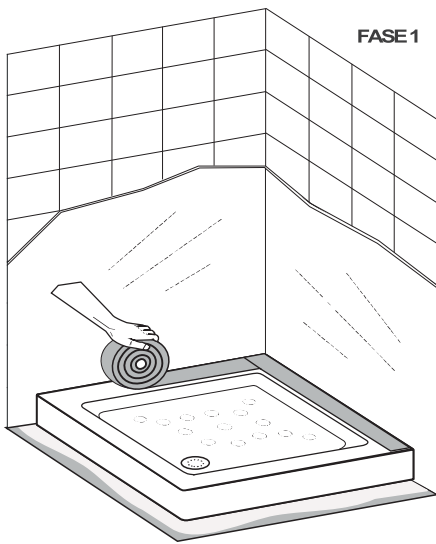


**KIT DI MONTAGGIO PER PIATTI
DOCCIA IN CERAMICA
MOUNTING KIT FOR CERAMIC
SHOWER TRAY
KIT DE MONTAJE PARA PLATOS
DE DUCHA CERÁMICOS**

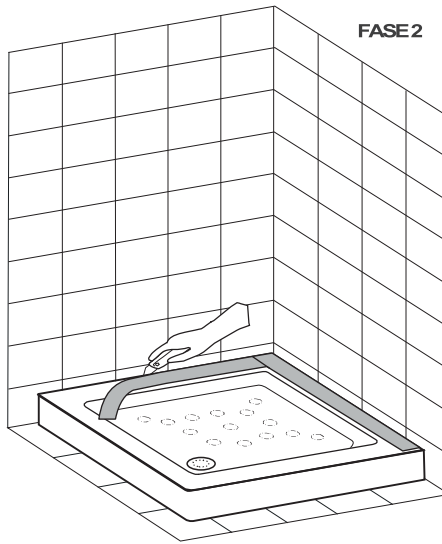


ART. 00103

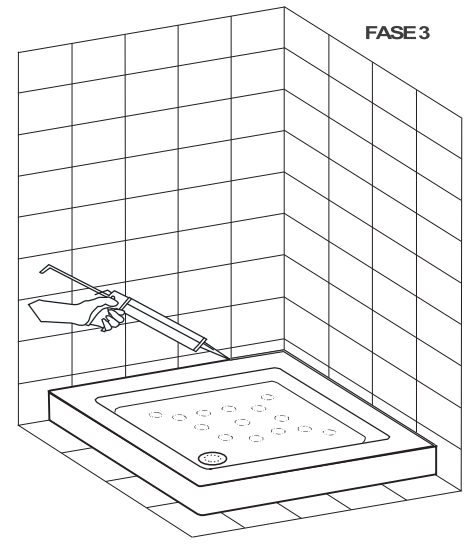
ISTRUZIONI PER IL MONTAGGIO - ASSEMBLY INSTRUCTIONS - INSTRUCCIONES DE MONATJE



FASE 1



FASE 2



FASE 3

FASE 1 REALIZZARE PUNTI DI APOGGIO UTILIZZANDO MALTA MAGRA O COLLANTE A BASSO POTERE ADESIVO IN CORRISPONDENZA DEGLI ANGOLI E AL CENTRO TRA IL PIATTO E LA MALTA INTERPORRE IL FOGLIO DI NYLON PER EVITARE CHE LE DUE PARTI SI INCOLLINO. APPLICARE IL NASTRO PROTETTIVO SUI BORDI INTERESSATI AL SOVRASTANTE RIVESTIMENTO.

FASE 2 A RIVESTIMENTO ULTIMATO TAGLIARE A FILO PIASTRELLE E RIMUOVERE L'ECCEDEZZA.

FASE 3 SIGILLARE CON SILLICONE ANTIMUFFA O STUCCO CEMENTIZIO EQUIVALENTE (ELASTICO)

PHASE 1 MAKE POINTS OF SUPPORTS UTILIZING LEAN MORTAR OR LOW BONDING AGENT ADHESIVE AT THE CORNERS AND AT THE CENTRE BETWEEN THE SHOWER TRAY AND THE MORTAR PUT THE NYLON SHEET IN ORDER TO AVOID THAT THE TWO PARTS PASTING.

PHASE 2 COVERING FINISHED, REMOVE THE EXCEEDING TAPE AFTER HAVING CUT IT STRAIGHT DOWN.

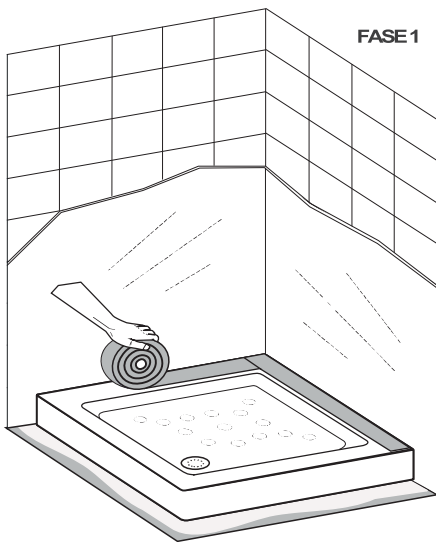
PHASE 3 SEAL WITH ANTI-MILDEW SILICONE OR EQUIVALENT CEMENT PLASTER (ELASTIC)

FASE 1 REALIZAR PUNTOS DE APOYO UTILIZANDO UN PEGAMENTO CON BAJO PODER ADHESIVO, APLICADO EN LAS EQUINAS Y EL CENTRO. ENTRE EL PLATO Y EL PEGAMENTO PONER UNA TIRA DE NYLON PARA EVITAR QUE LAS DOS PARTES SE PEGUEN APLICAR CINTA ROTECTORA SOBRE LOS BORDES EN CONTACTO CON EL AZULEJO.

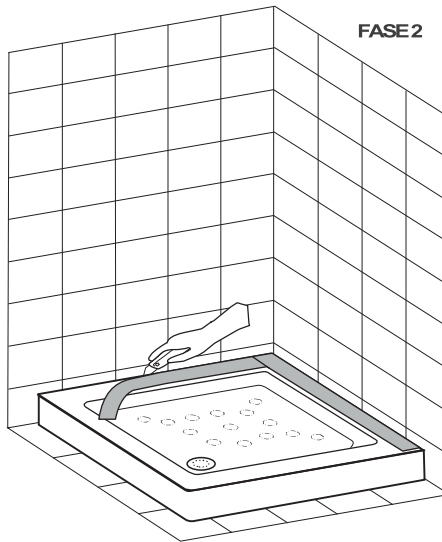
FASE 2 UNA VEZ ACABADO EL RIVESTIMIENTO CORTAR AL FILO DEL AZULEJO LA CINTA PROTECTORA Y ELIMINAR EL SOBRANTE.

FASE 3 SELLAR CON SILICONA ANTI-MOHO.

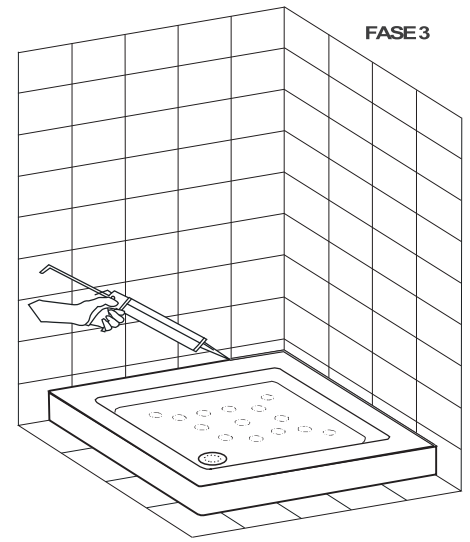
ISTRUZIONI PER IL MONTAGGIO - ASSEMBLY INSTRUCTIONS - INSTRUCCIONES DE MONATJE



FASE 1



FASE 2



FASE 3

FASE 1 REALIZZARE PUNTI DI APOGGIO UTILIZZANDO MALTA MAGRA O COLLANTE A BASSO POTERE ADESIVO IN CORRISPONDENZA DEGLI ANGOLI E AL CENTRO TRA IL PIATTO E LA MALTA INTERPORRE IL FOGLIO DI NYLON PER EVITARE CHE LE DUE PARTI SI INCOLLINO. APPLICARE IL NASTRO PROTETTIVO SUI BORDI INTERESSATI AL SOVRASTANTE RIVESTIMENTO.

FASE 2 A RIVESTIMENTO ULTIMATO TAGLIARE A FILO PIASTRELLE E RIMUOVERE L'ECCEDEZZA.

FASE 3 SIGILLARE CON SILLICONE ANTIMUFFA O STUCCO CEMENTIZIO EQUIVALENTE (ELASTICO)

PHASE 1 MAKE POINTS OF SUPPORTS UTILIZING LEAN MORTAR OR LOW BONDING AGENT ADHESIVE AT THE CORNERS AND AT THE CENTRE BETWEEN THE SHOWER TRAY AND THE MORTAR PUT THE NYLON SHEET IN ORDER TO AVOID THAT THE TWO PARTS PASTING.

PHASE 2 COVERING FINISHED, REMOVE THE EXCEEDING TAPE AFTER HAVING CUT IT STRAIGHT DOWN.

PHASE 3 SEAL WITH ANTI-MILDEW SILICONE OR EQUIVALENT CEMENT PLASTER (ELASTIC)

FASE 1 REALIZAR PUNTOS DE APOYO UTILIZANDO UN PEGAMENTO CON BAJO PODER ADHESIVO, APLICADO EN LAS EQUINAS Y EL CENTRO. ENTRE EL PLATO Y EL PEGAMENTO PONER UNA TIRA DE NYLON PARA EVITAR QUE LAS DOS PARTES SE PEGUEN APLICAR CINTA ROTECTORA SOBRE LOS BORDES EN CONTACTO CON EL AZULEJO.

FASE 2 UNA VEZ ACABADO EL RIVESTIMIENTO CORTAR AL FILO DEL AZULEJO LA CINTA PROTECTORA Y ELIMINAR EL SOBRANTE.

FASE 3 SELLAR CON SILICONA ANTI-MOHO.