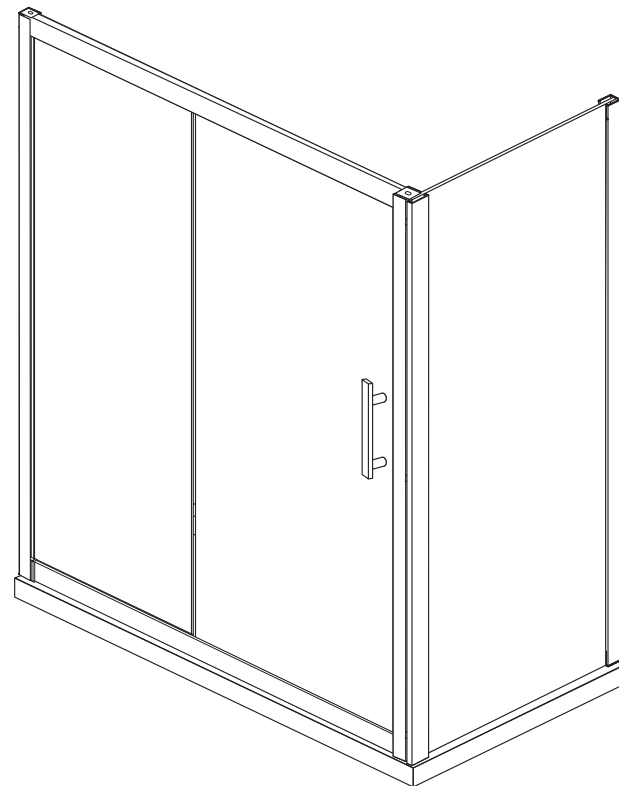


MANUALE di INSTALLAZIONE
ZEUS INOX Porte doccia scorrevoli
Installazione con un Lato fisso



IPERCERAMICA
wellness

Prodotto importato da:
BayKer Italia S.p.A. - via Ghiarola Nuova, 85/87-41042 Fiorano Modenese (Modena)-ITALY

◆ Informazioni Generali

Per favore, prima di procedere all'installazione, verificate l'integrità e il contenuto dell'imballo. Seguite attentamente le istruzioni per l'installazione del box doccia per un utilizzo proprio e sicuro del prodotto.

Un'installazione impropria puo' invalidare la garanzia.

Nota bene: i cristalli temperati di sicurezza non possono essere modificati.

Una speciale attenzione va presa quando si forano i muri per evitare che venga danneggiato l'impianto elettrico o idrico.

Nota bene: questo prodotto è pesante e richiede due persone per movimentarlo in sicurezza.

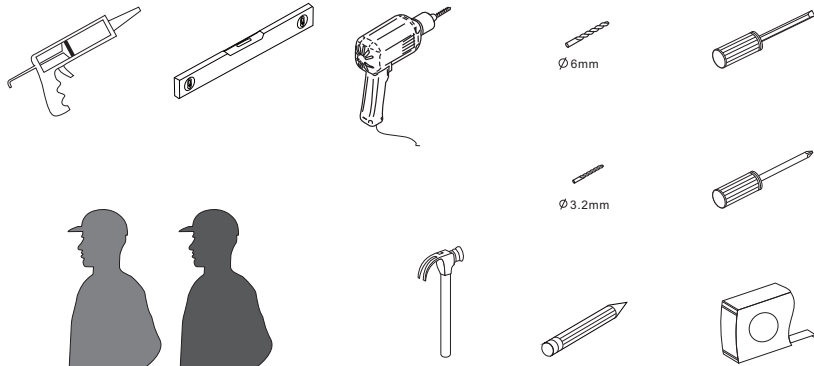
Manutenzione e pulizia

Per evitare la formazione e l'accumulo del calcare, consigliamo di pulire ed asciugare il box doccia dopo ogni utilizzo. Residui di prodotti per la pulizia della persona (shampoo, sapone, ecc..) possono altresì formare l'accumularsi di sostanze che nel tempo possono ridurre l'efficienza delle parti meccaniche del box doccia.

Consigliamo dunque di asportare con acqua ogni residuo di prodotti utilizzati durante la doccia.

- 1) Impedire il formarsi del calcare pulendo regolarmente i cuscinetti di scorrimento o le cerniere.
- 2) Non utilizzare detergenti aggressivi o abrasivi che possono rovinare la superficie cromo dei profili e delle altre parti in metallo. Utilizzare un panno o un tessuto morbido non abrasivo.
- 3) E' consigliabile utilizzare una miscela di aceto e acqua per una prevenire la formazione del calcare.
- 4) Non appendere oggetti o complementi pesanti sulla struttura del box doccia

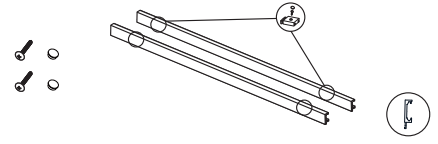

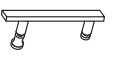
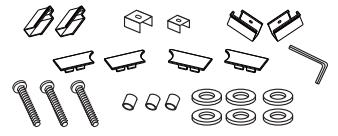




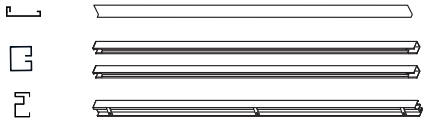
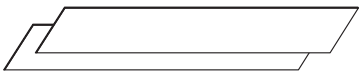
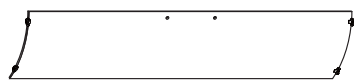
Attrezzi richiesti



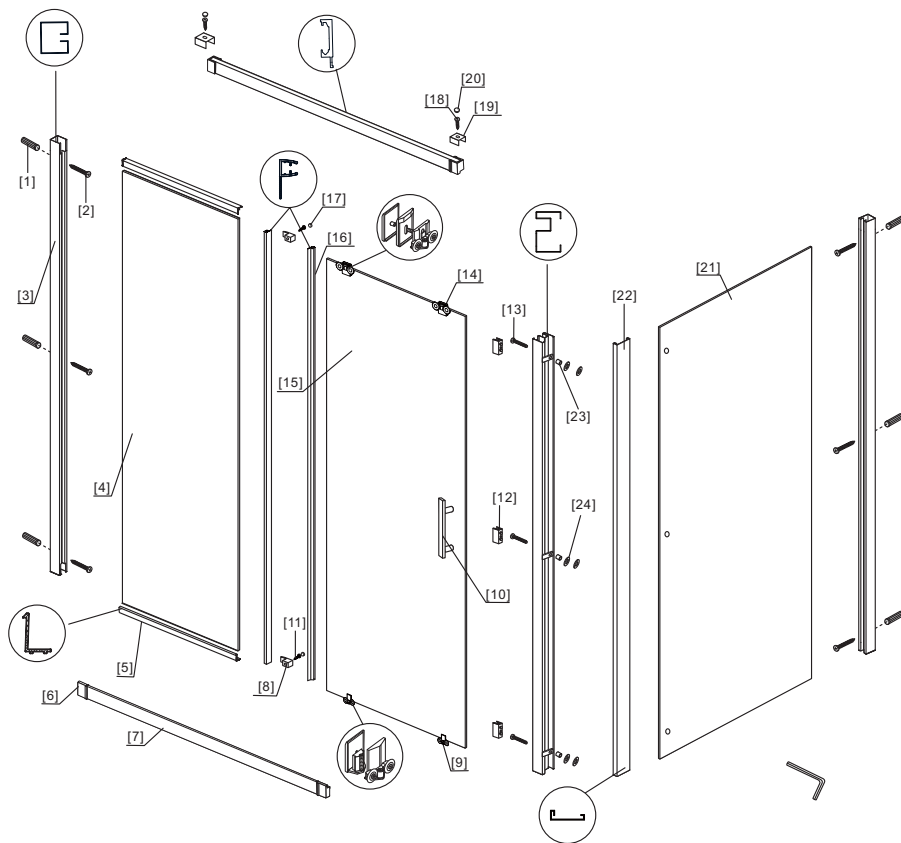
Questo prodotto è pesante e richiede l'ausilio di due persone per l'installazione.



◆ Contenuto degli imballi:

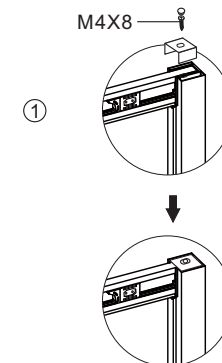
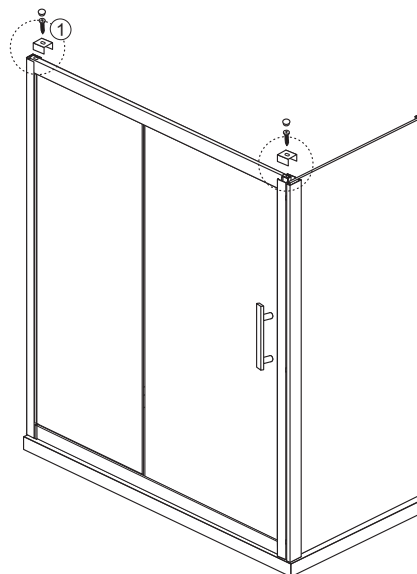
<p>[1] 2x Binario orizzontale 2x Viti piatte M4x8 2x Cappucci coprivite 1x Lubrificante</p>	<p>➔</p>	
<p>[2] 1x Manuale di installazione</p>	<p>➔</p>	
<p>[3] 1x Set maniglia</p>	<p>➔</p>	
<p>[4] 6x Cappucci copriprofili 4x Cover 3x Viti M4x22 3x Dadi 6x Rondelle 1x Brugola</p>	<p>➔</p>	
<p>[5] 2x Ganci inferiori 2x Viti M4x8 2x Cappucci coprivite</p>	<p>➔</p>	
<p>[6] 6x Tasselli a muro 6x Viti piatte M4x35 3x Blocchetti a muro</p>	<p>➔</p>	
<p>[7] 4x Guarnizione verticale 4x Guarnizioni</p>	<p>➔</p>	
<p>[8] 3x Ferma-cristalli</p>	<p>➔</p>	
<p>[9] 1x Profilo angolare 3x Profili a muro</p>	<p>➔</p>	
<p>[10] 2x Cristalli fissi</p>	<p>➔</p>	
<p>[11] 1x Anta scorrevole</p>	<p>➔</p>	

◆ Disegno per Installazione

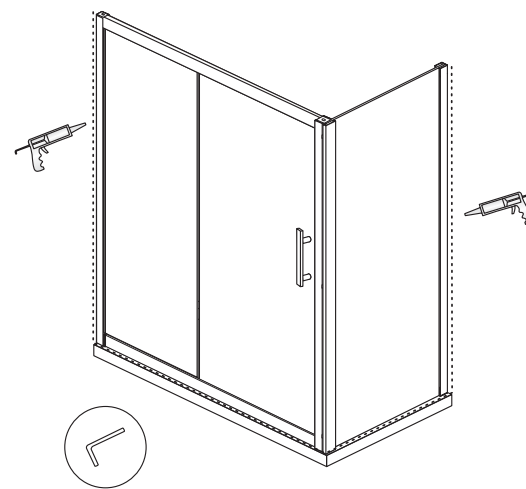


- | | |
|-------------------------------|----------------------------------|
| [1] 6x Tasselli a muro | [14] 2x Cuscinetti superiori |
| [2] 6x Viti ST4x35 | [15] 2x Cappucci coprivite |
| [3] 3x Blocca cristalli | [16] 2x Guarnizioni verticali |
| [4] 1x Cristallo fisso | [17] 2x Cover |
| [5] 2x Guarnizioni | [18] 4x Viti ST4x8 |
| [6] 4x Cappucci copri profilo | [19] 2x Copri profilo |
| [7] 2x Binari orizzontali | [20] 2x Cappucci coprivite |
| [8] 2x Blocchetti paraurti | [21] 1x Cristallo per lato fisso |
| [9] 2x Cuscinetti inferiori | [22] 1x Profilo angolare |
| [10] 1x Set maniglie | [23] 3x Fermi |
| [11] 2x Viti ST4x8 | [24] 6x Rondelle |
| [12] 3x Blocchetti paraurti | |
| [13] 3x Viti M4x22 | |

Step 9

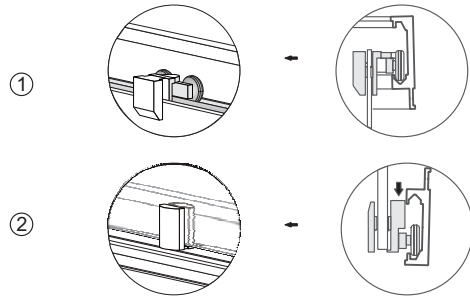
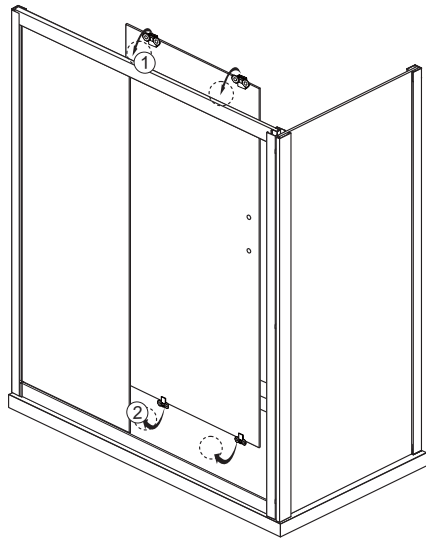


Step 10

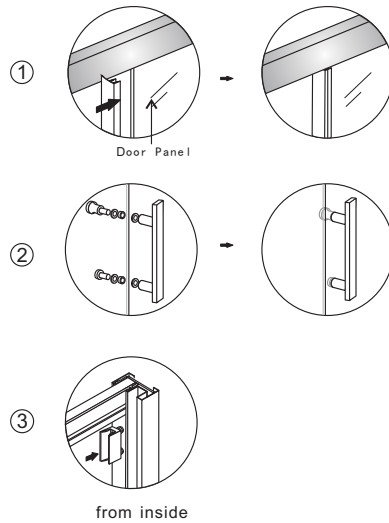
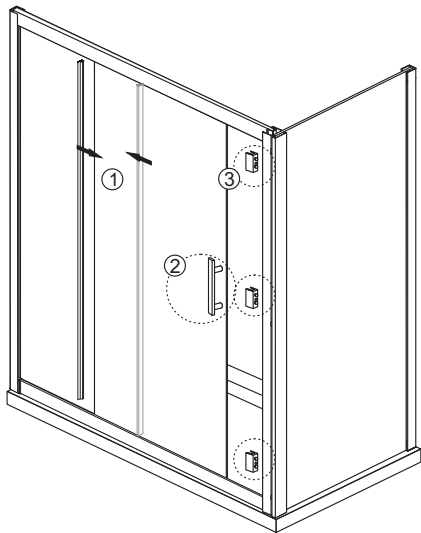


Lasciate asciugare il silicone per 24 ore prima di utilizzare il box doccia

Step 7

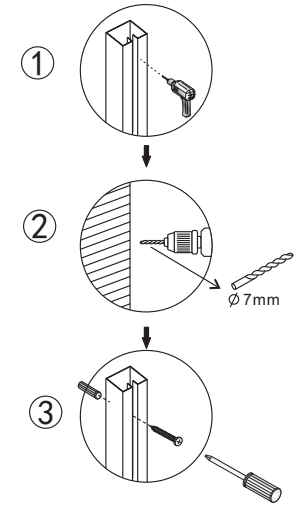
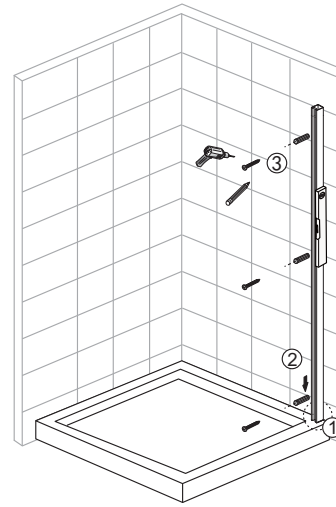


Step 8



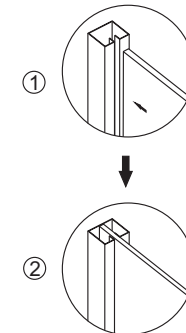
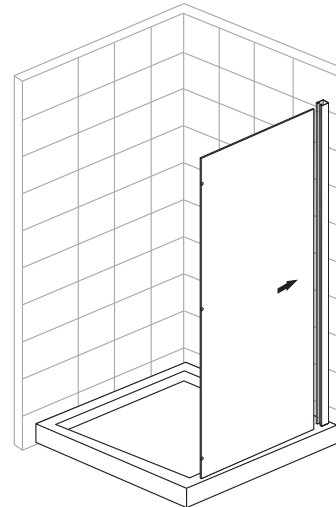
◆ Installazione passo a passo

Step 1

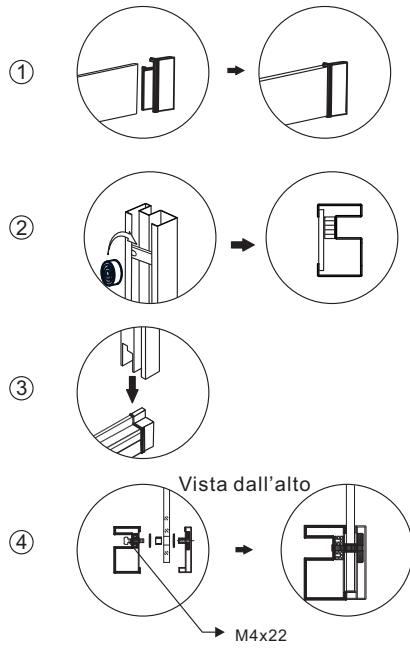
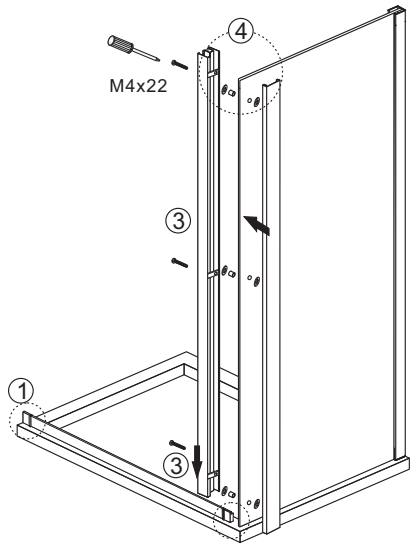


Viti St4x35

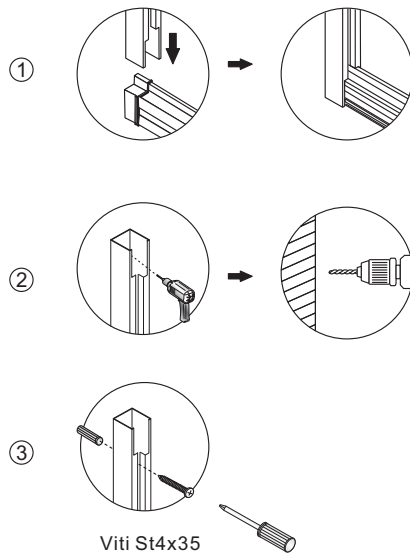
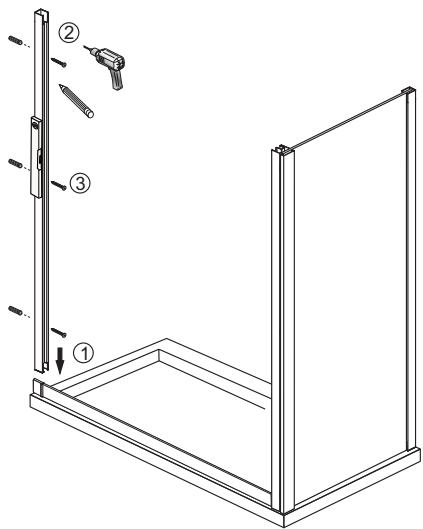
Step 2



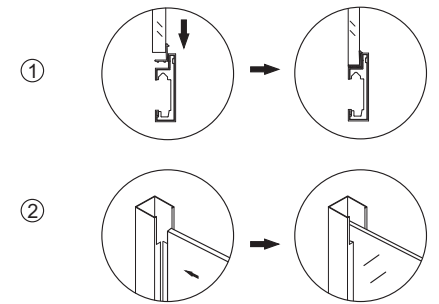
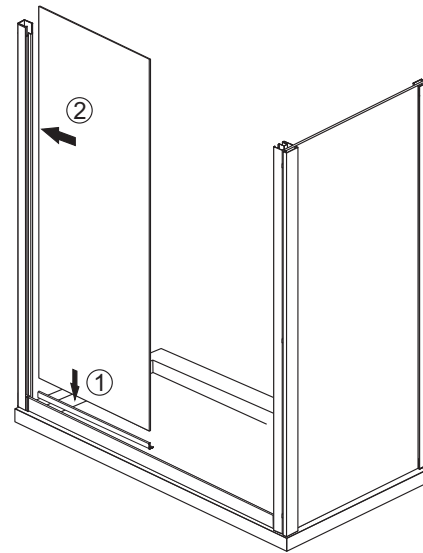
Step 3



Step 4



Step 5



Step 6

