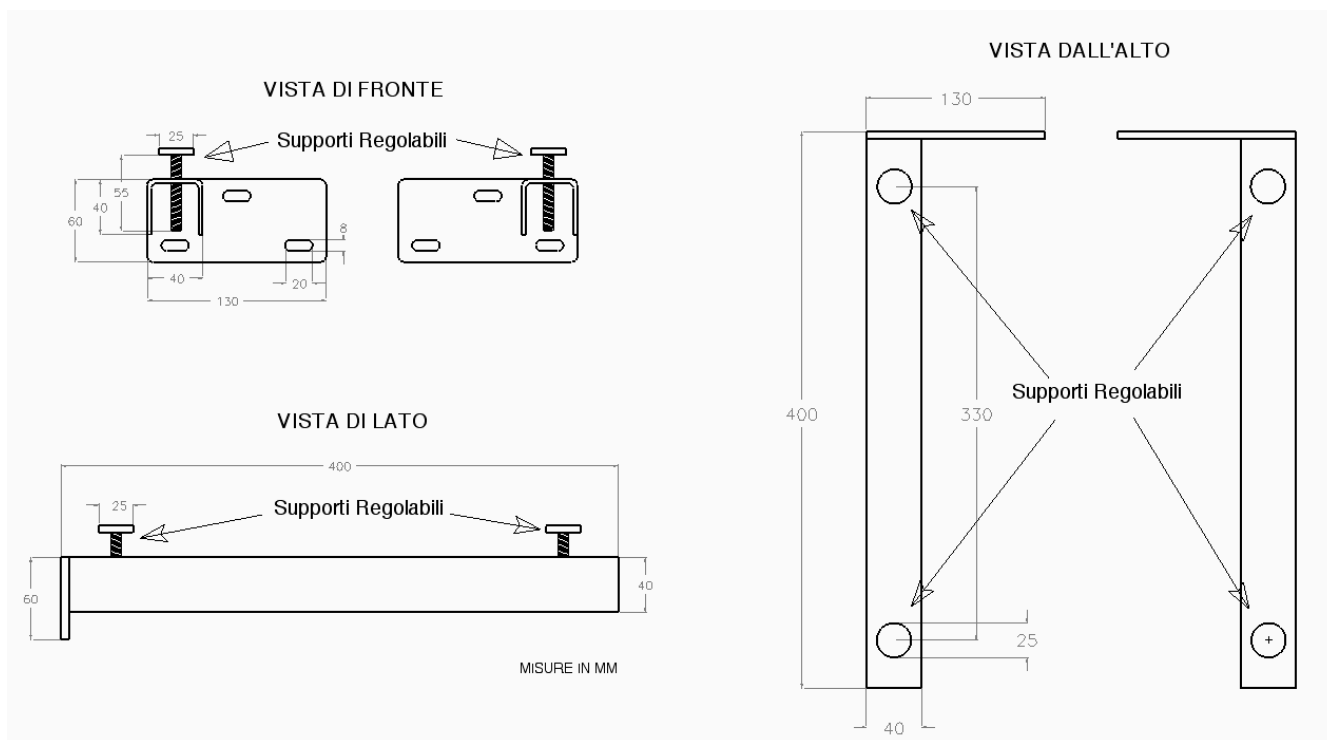


Istruzioni montaggio staffe per UNITOP HIDE

Il Kit comprende:

- 2 staffe in metallo (una per posizionamento a destra e una per posizionamento a sinistra)
- 4 supporti regolabili



Le staffe devono essere fissate alla parete con viti/tasselli adeguati al tipo di parete.

Nel posizionare le staffe fare attenzione al verso (destra/sinistra).

Inserire i supporti regolabili, mettere il silicone sulla superficie del regolabile, appoggiare la consolle e mettere in bolla avvitando/svitando dal di sotto con chiave a brugola.

