



Manuale di Istruzioni Porta FANTASY 2

## Note e Manutenzione

1. Pulire la barra di scorrimento e regolare i cuscinetti regolarmente;
2. PULIZIA: non utilizzare detergenti aggressivi o abrasivi, che possono rovinare la superficie cromo dei profili e degli altri componenti. Utilizzare un panno o tessuto morbido e non abrasivo.
3. Fare attenzione a non inserire la mano al momento della chiusura dell'anta scorrevole;
4. Non arrampicarsi sul box doccia;
5. Non appendere oggetti o complementi pesanti sulla struttura del box doccia.

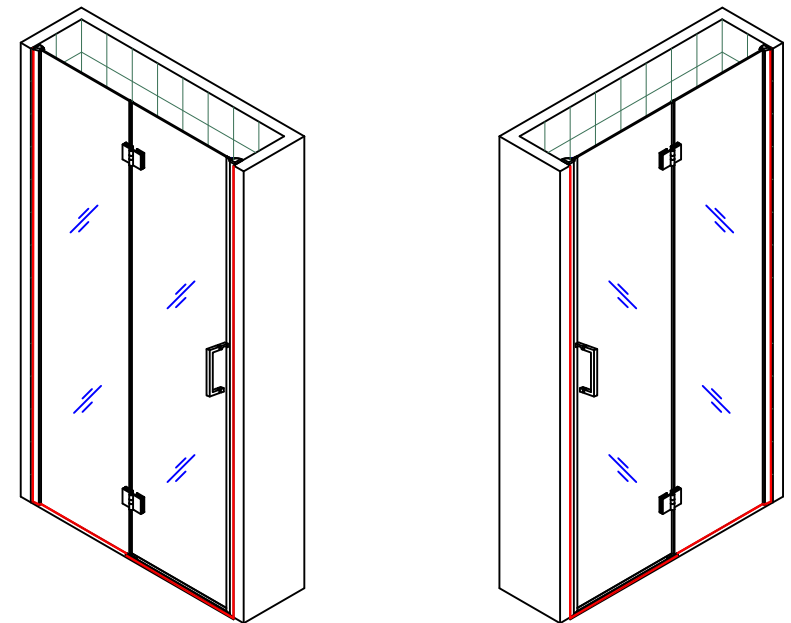
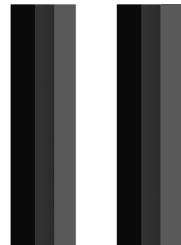


Vi ringraziamo per aver scelto il nostro prodotto e vi auguriamo una piacevole esperienza nell'utilizzo del Box doccia FANTASY 2.  
Per favore, leggete attentamente le istruzioni prima di iniziare l'installazione.



## INDICE

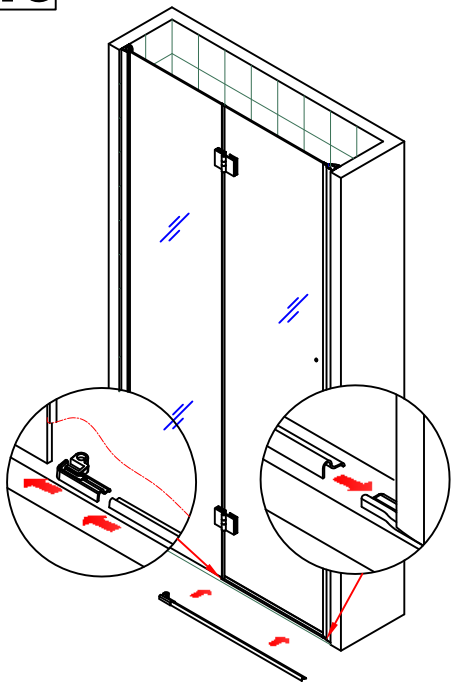
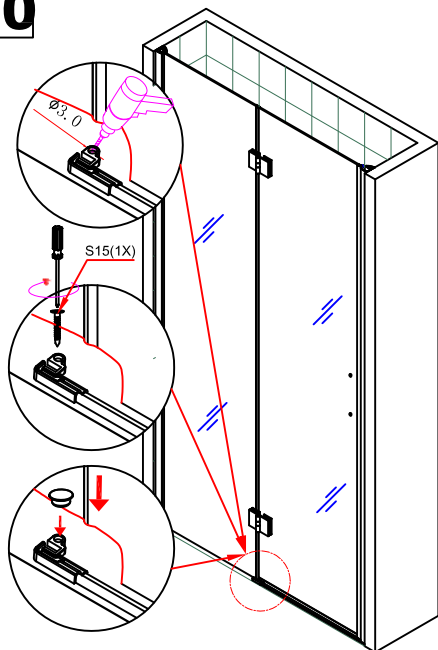
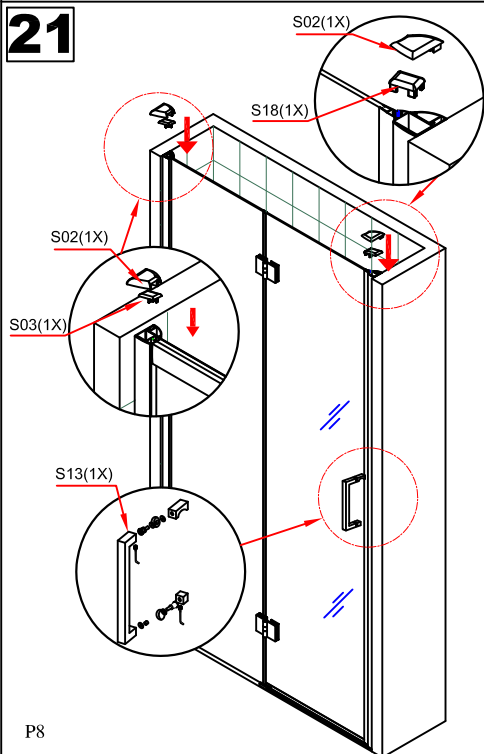
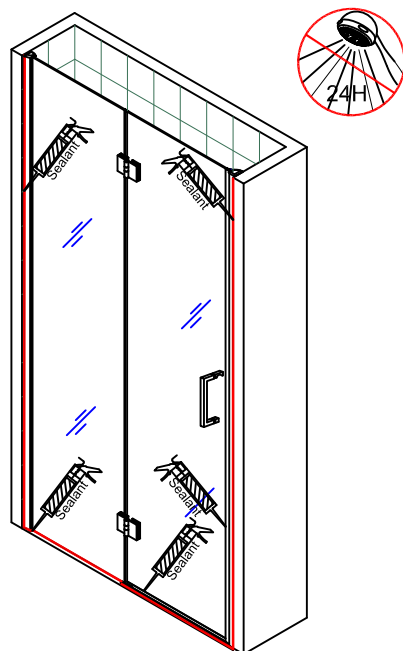
1. Controllare l'aspetto del box doccia .....1
2. Disegni dei componenti.....2
3. Schema di Installazione.....3
4. Note e Manutenzione.....10



SX (verso sinistro)      DX (verso destro)

La Porta doccia FANTASY 2 è reversibile e può dunque essere assemblata in entrambe i versi DX o SX. Di seguito le istruzioni riportano l'assemblaggio del verso sinistro (SX).

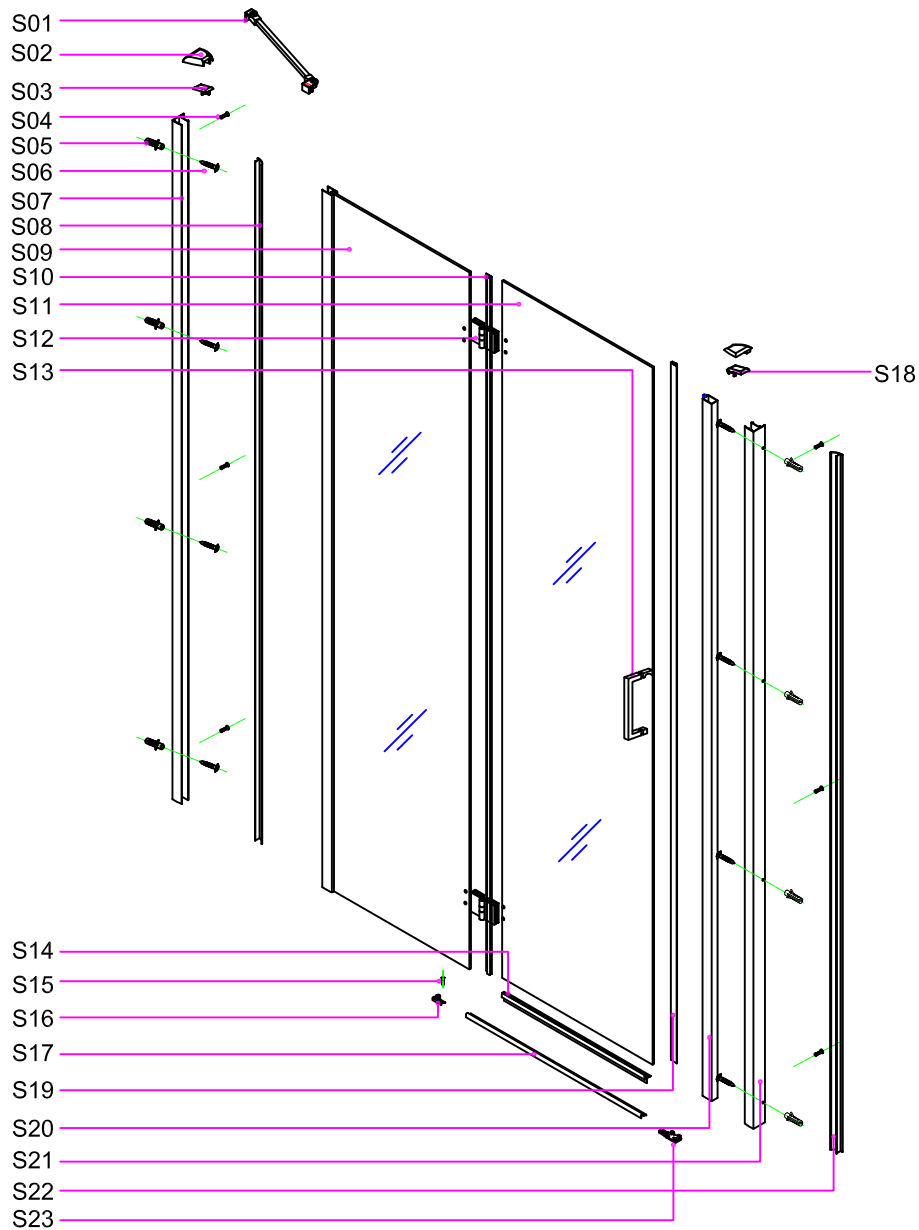
La Porta doccia FANTASY 2 può essere installata in nicchia acquistando l'apposito Profilo magnetico, oppure può essere abbinata al Lato fisso FANTASY 2 per la realizzazione di un Box doccia Porta+Fisso. In questo secondo caso, il Profilo magnetico non è necessario.

**19****20****21****22**

Controllare l'aspetto del Box doccia

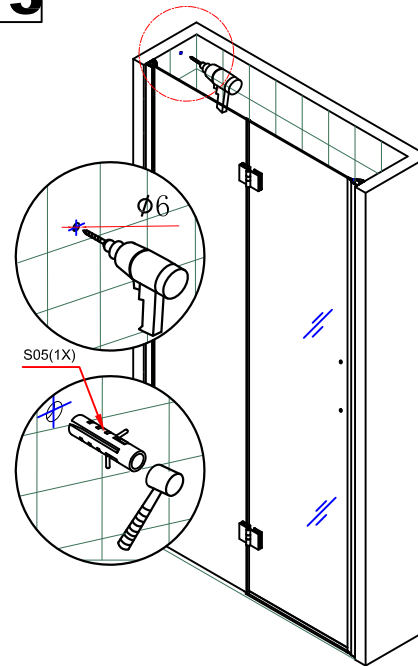
1. Ogni difetto va segnalato al vostro negozio Iperceramica prima dell'assemblaggio e/o dell'installazione.
2. Eventuali contestazioni per difetti non occulti saranno accettate solo se segnalate prima dell'assemblaggio e/o dell'installazione



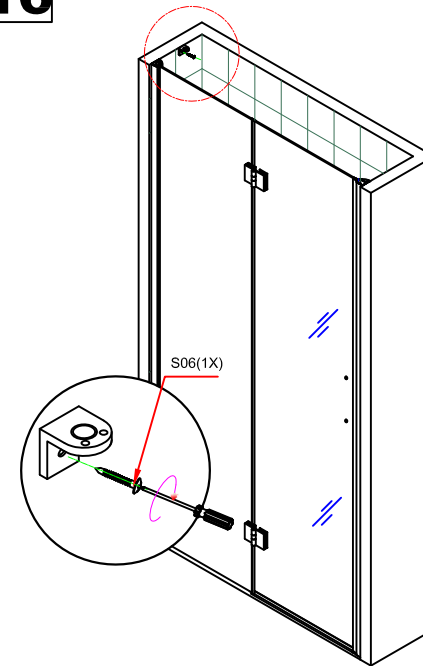


Il Profilo con guarnizione magnetica (S18-S23) non è incluso nella confezione della Porta FANTASY 2 e va acquistato separatamente nel caso di installazione in nicchia.

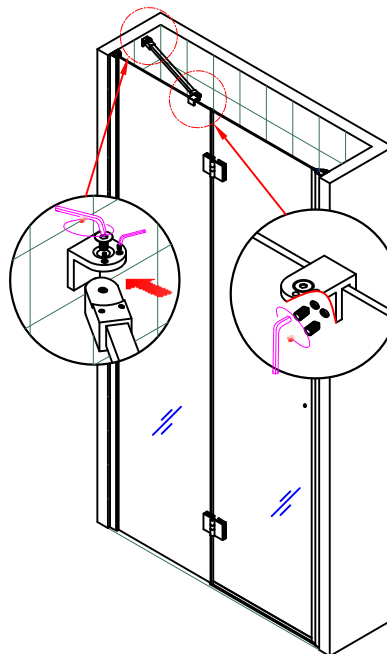
15



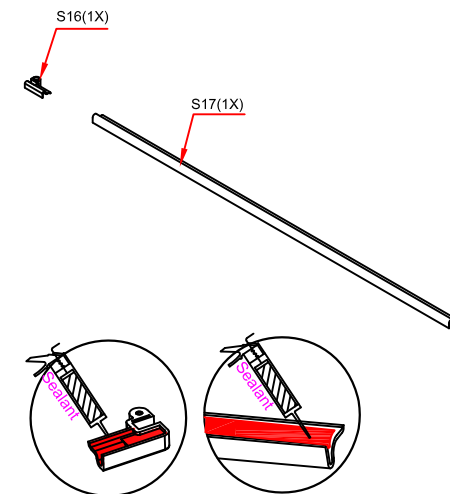
16

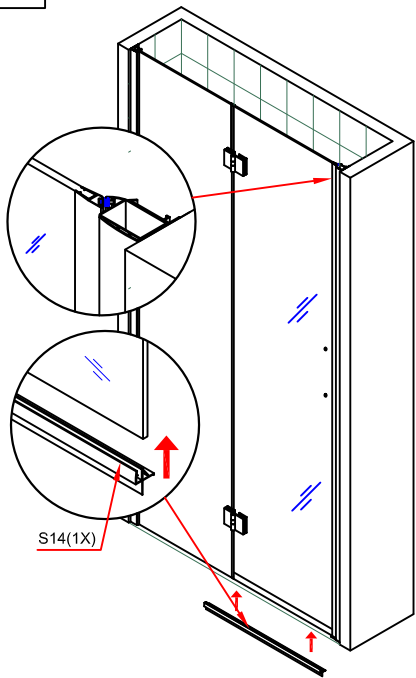
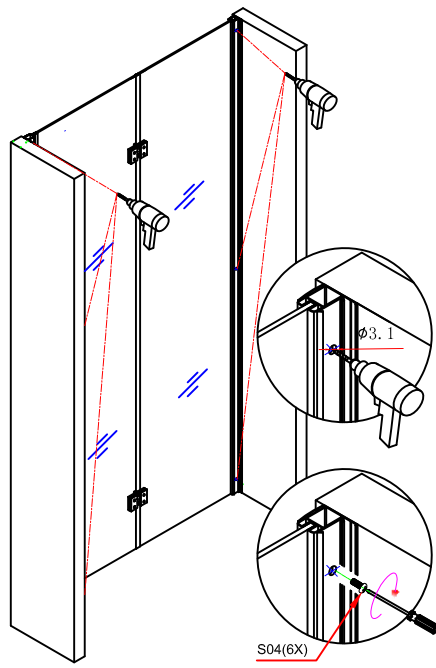
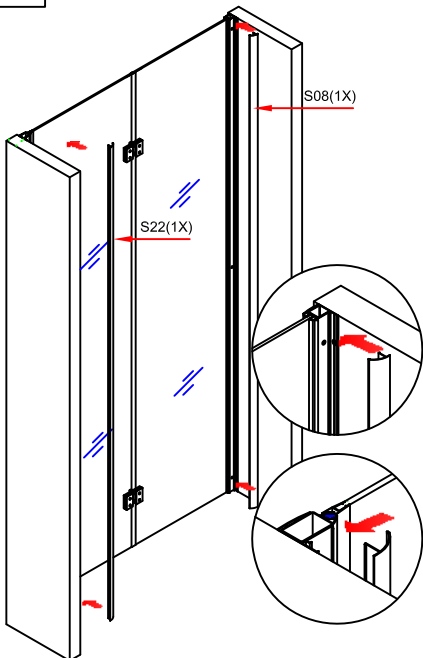
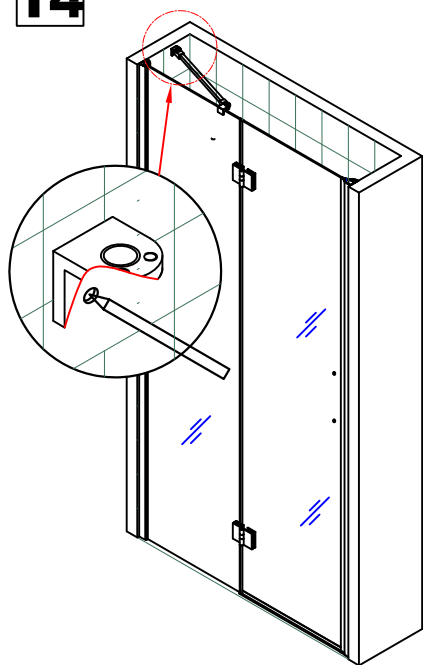


17

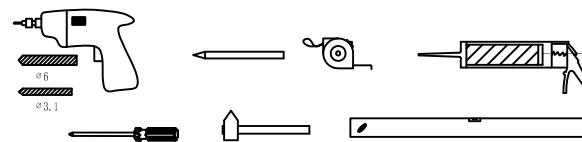


18



**11****12****13****14**

P6

**Strumenti per l'installazione**

S01



1X

S02



2X

S03



1X

S04



6X

S05



9X

S06



9X

S10



1X

S12



2X

S13



1X

S14



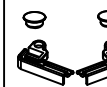
1X

S15



2X

S16



2X

S17



1X

S18



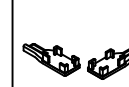
1X

S19



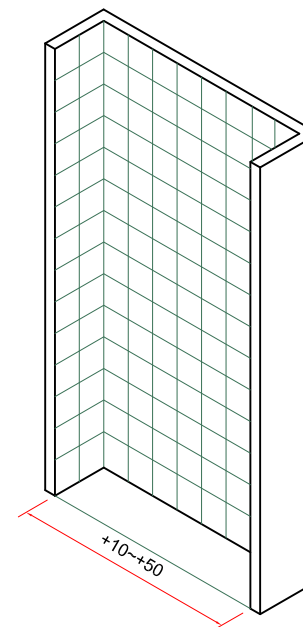
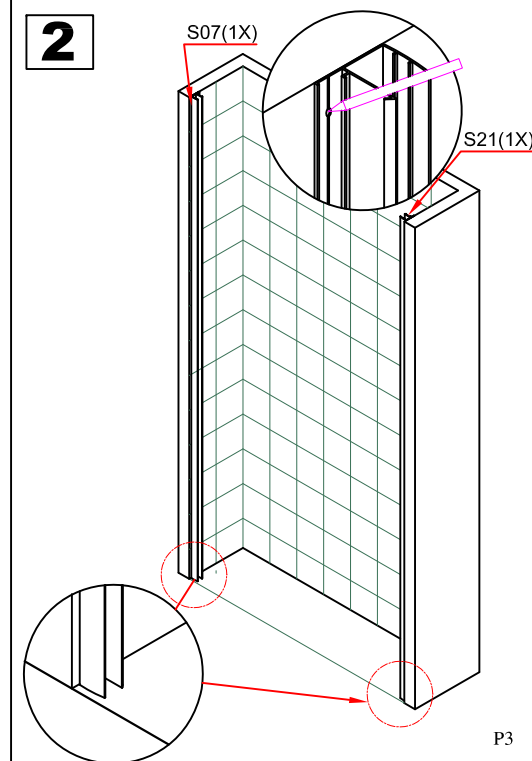
1X

S23

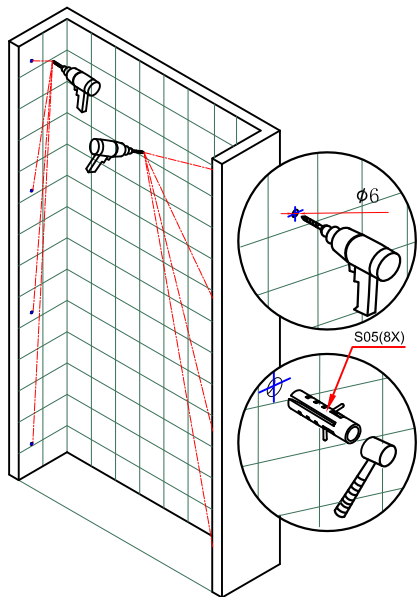
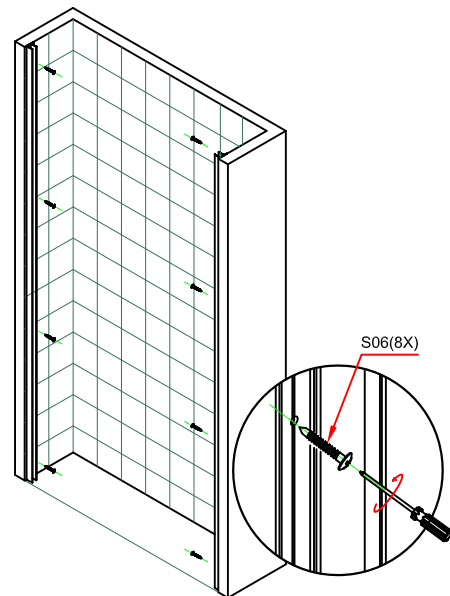
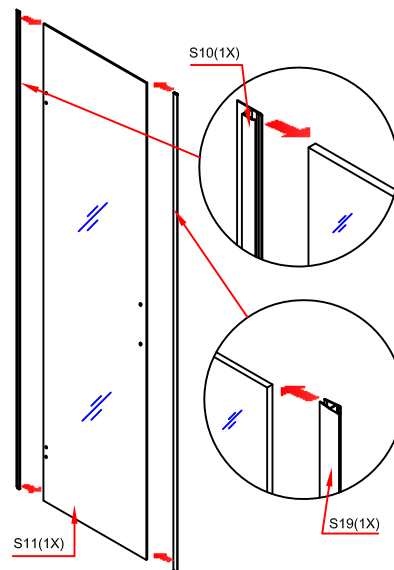
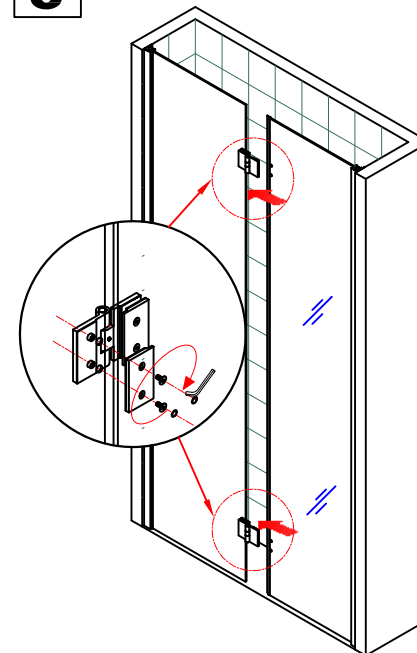
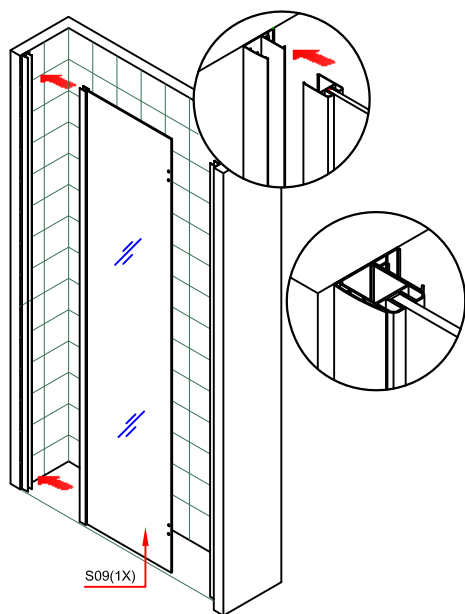
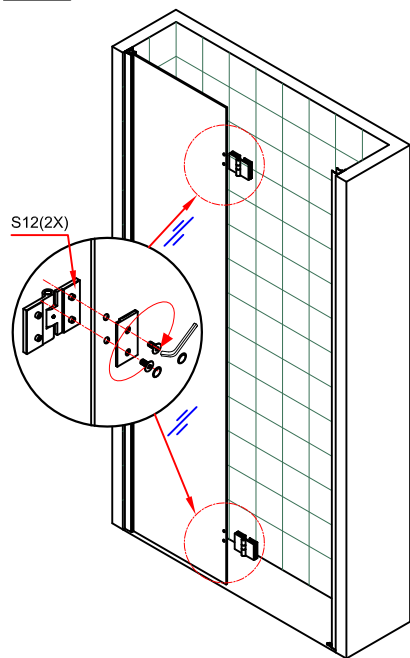
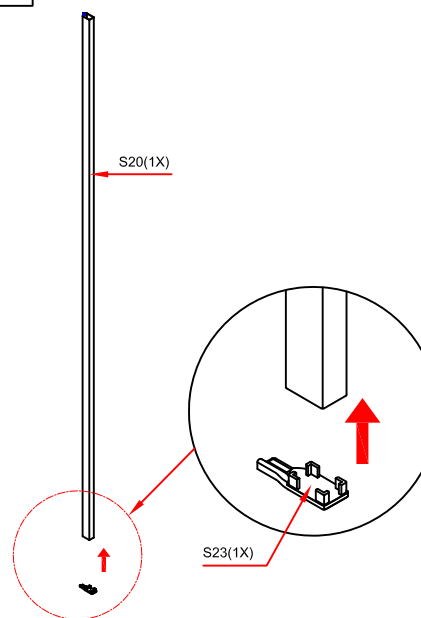


2X

Il Profilo con guarnizione magnetica (S18-S23) non è incluso nella confezione della Porta FANTASY 2 e va acquistato separatamente nel caso di installazione in nicchia.

**1****2**

P3

**3****4****7****8****5****6****9****10**