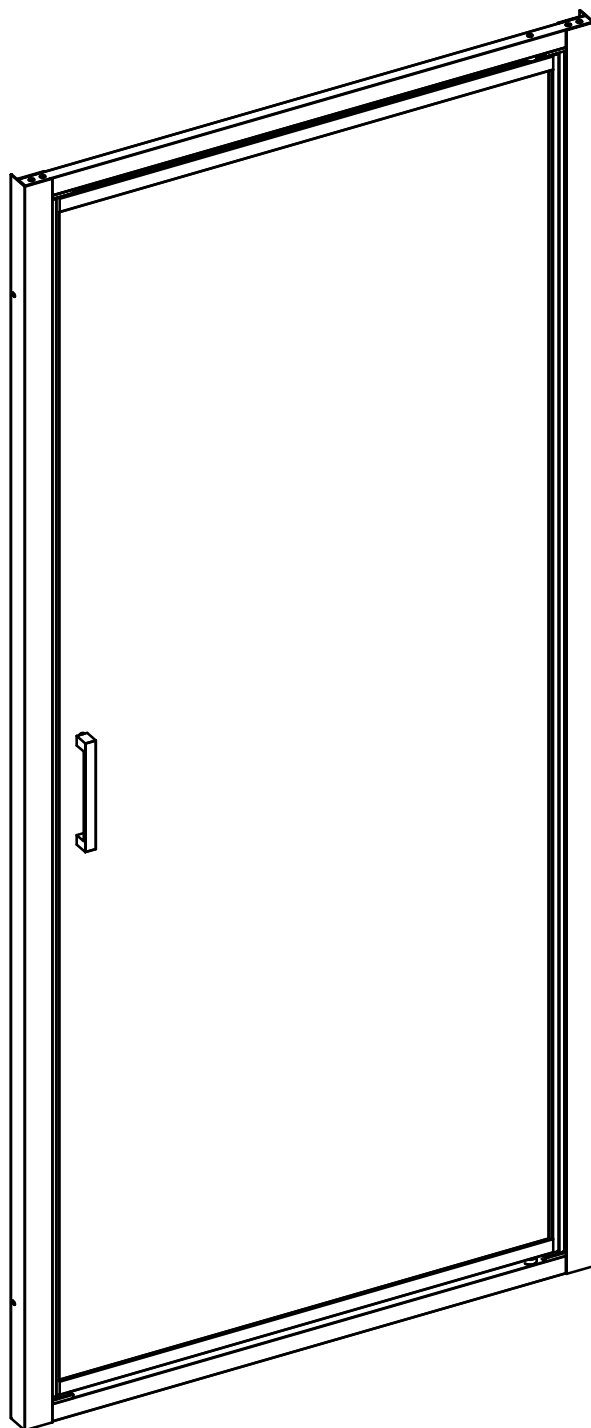
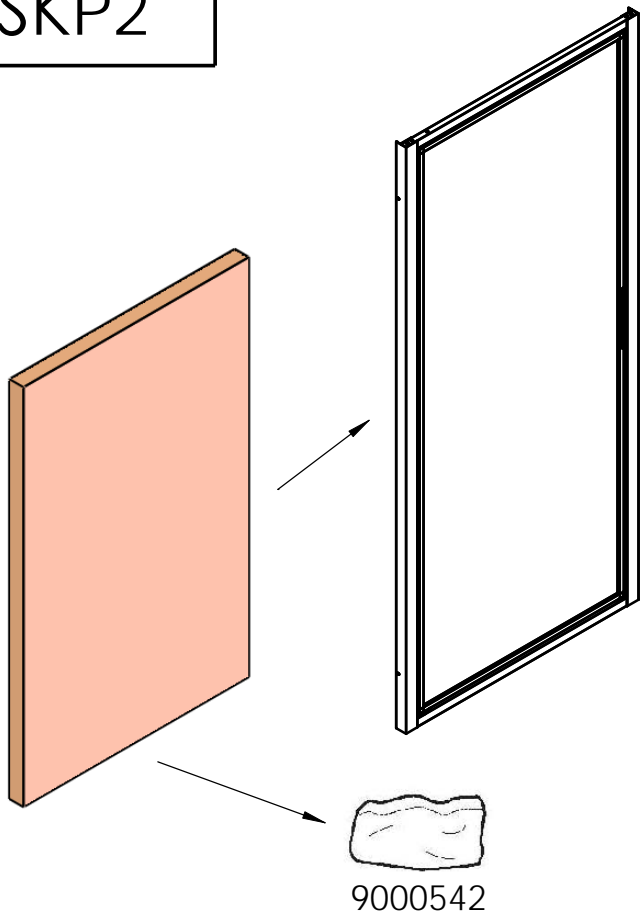


Serie START - SKP2



SKP2



9000542



4x
810035



4x
810025



4x
810206



8x
510032



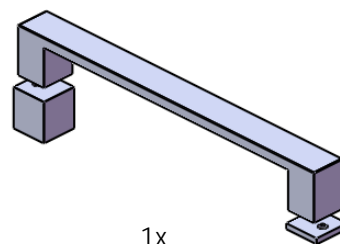
8x
55000210



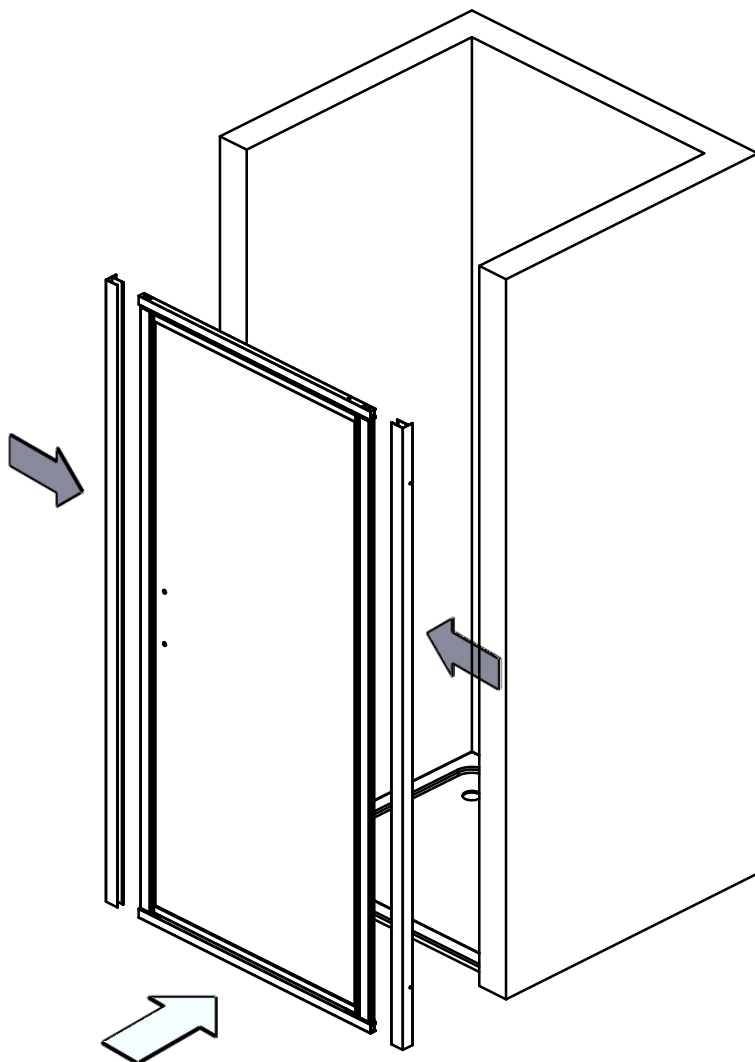
4x
810033



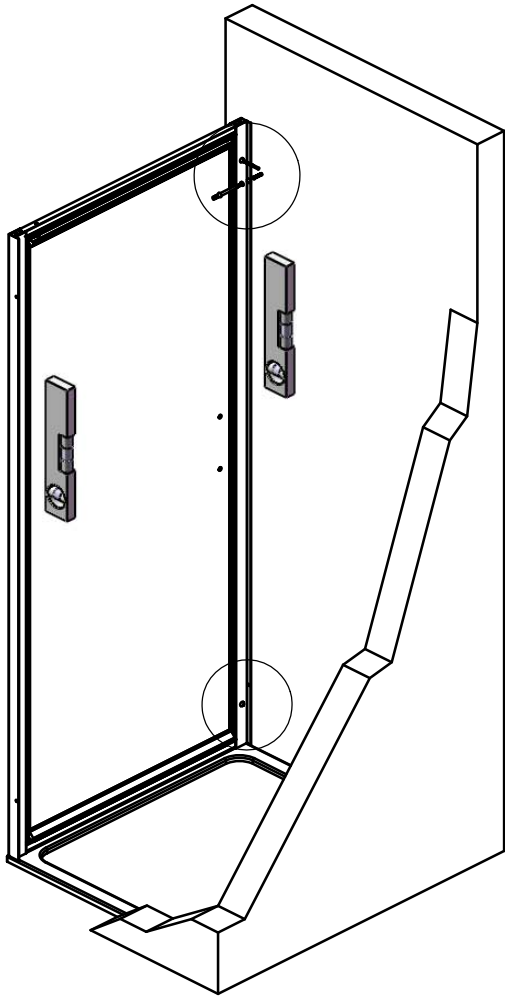
1x
890005



1x
610047

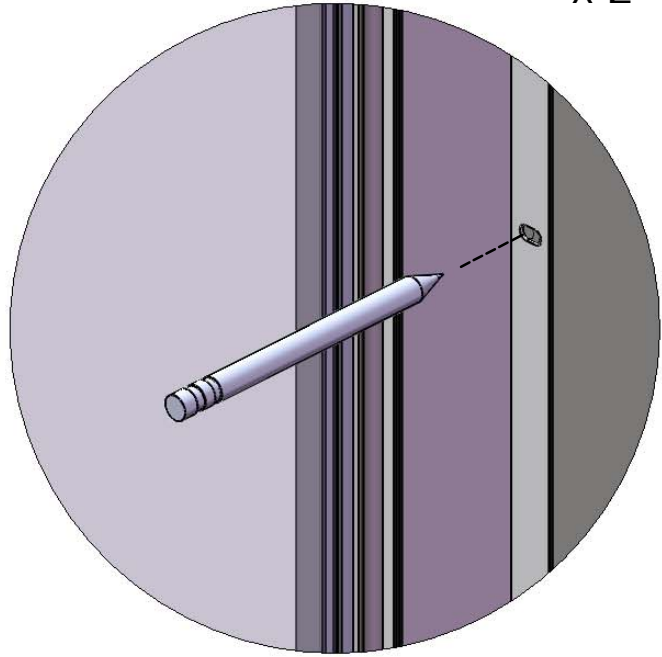


Inserimento cabina.
Insertion of the box.



Vista interna.
Internal view.

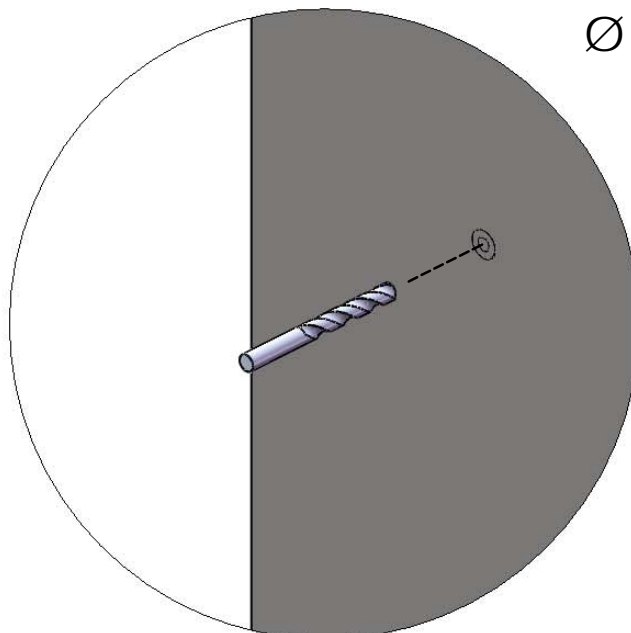
x 2

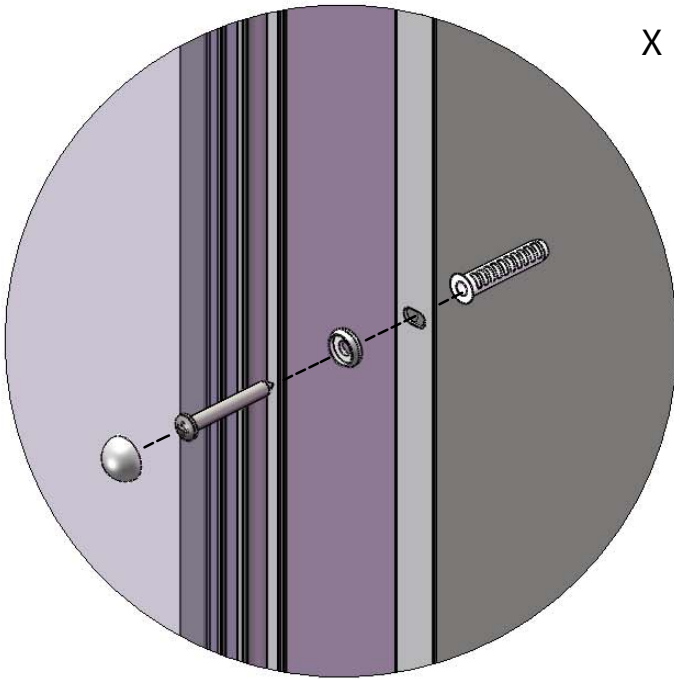


Segnare la posizione dei fori e
rimuovere la cabina.

Sign the holes and remove
the box.

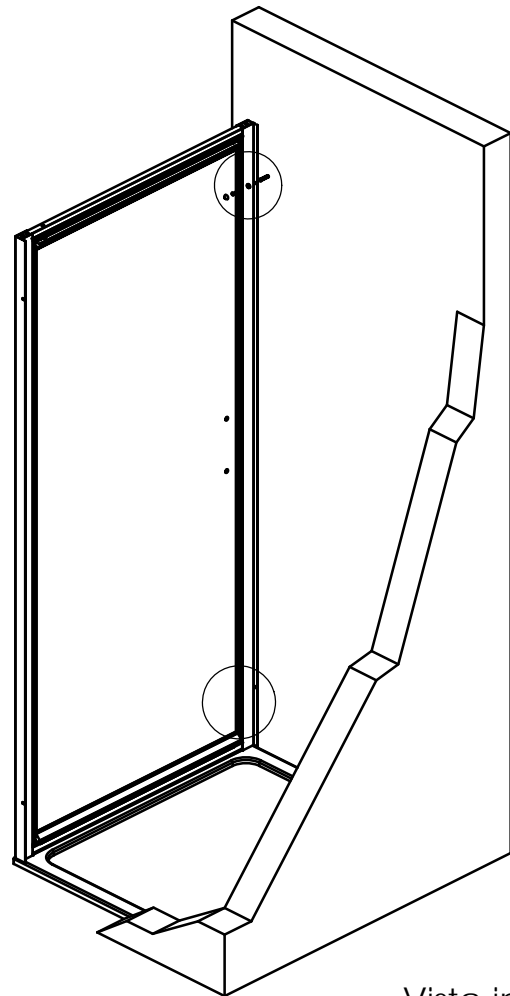
Ø 6



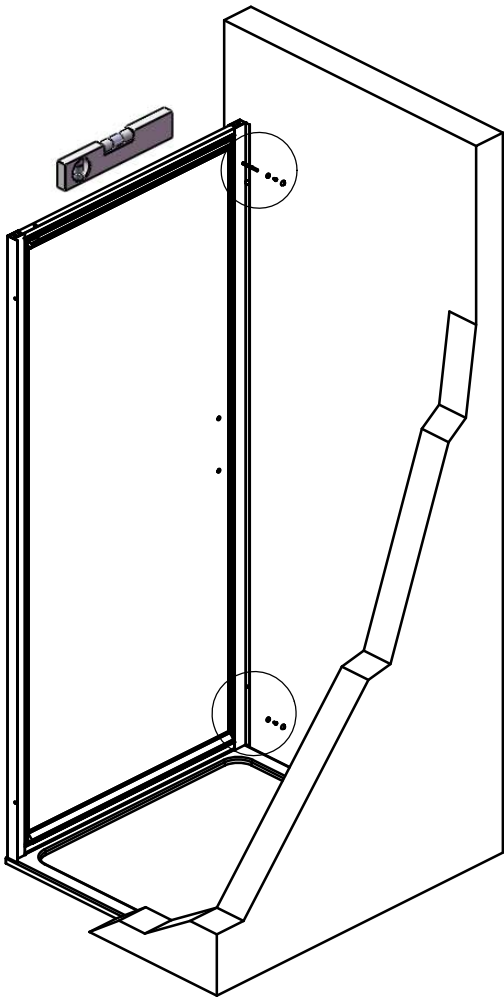


x 2

Fissaggio del profilo a muro.
How to fix the wall profile.



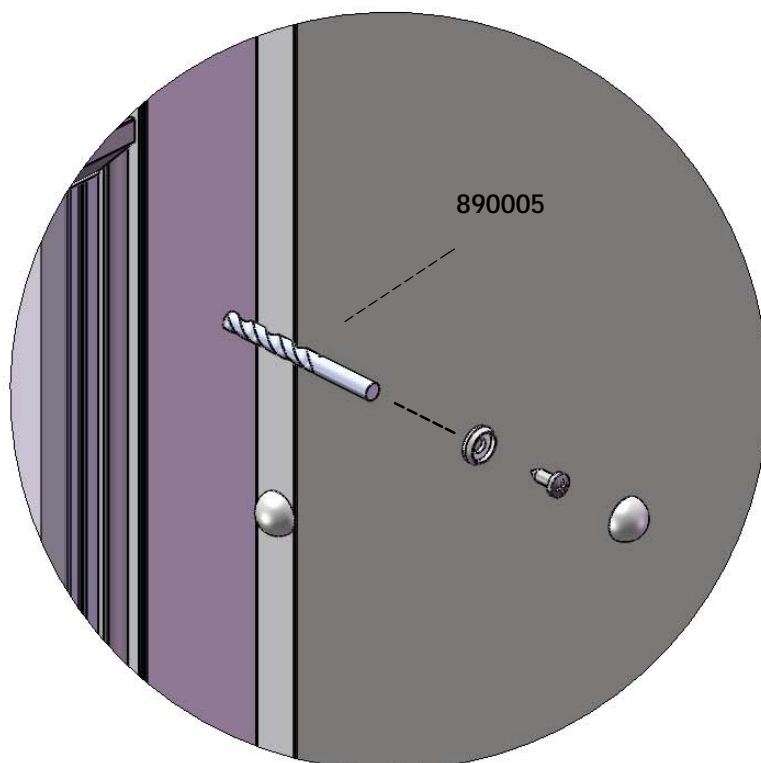
Vista interna.
Internal view.

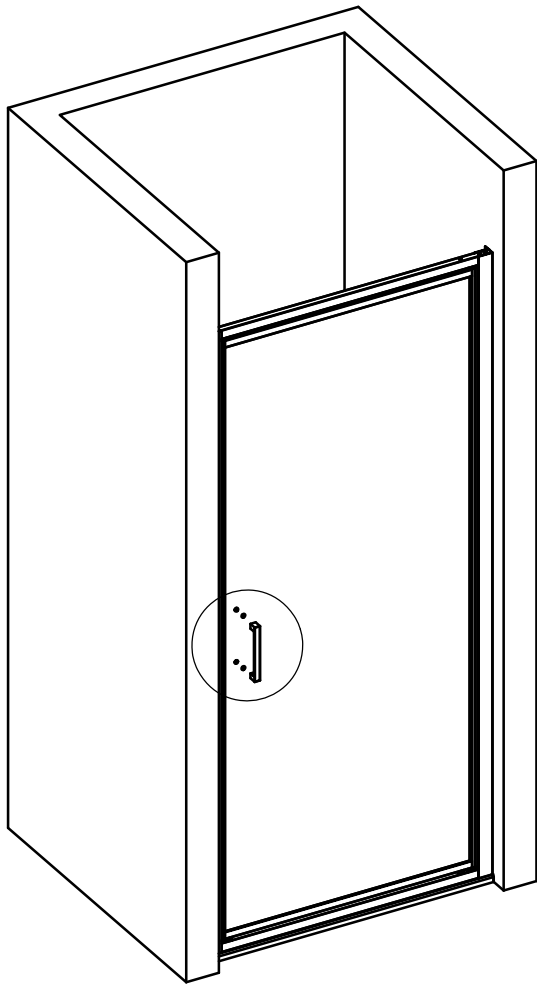


Fissaggio della cabina.
How to fix the box.

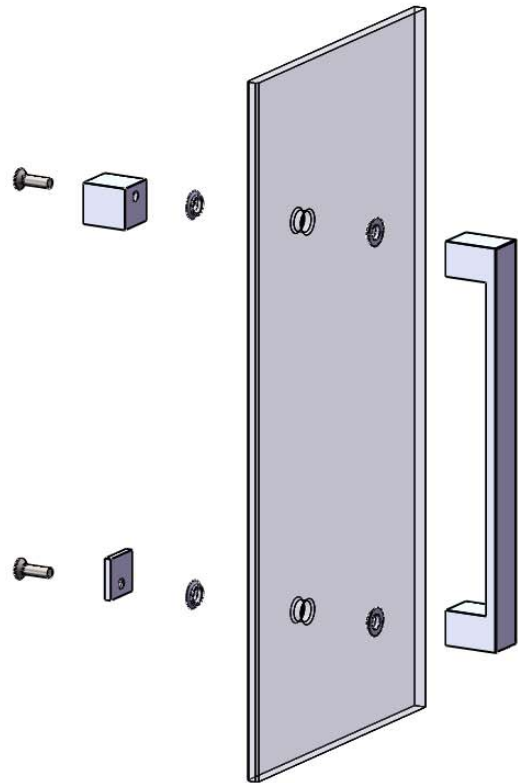
Vista interna.
Internal view.

x 2



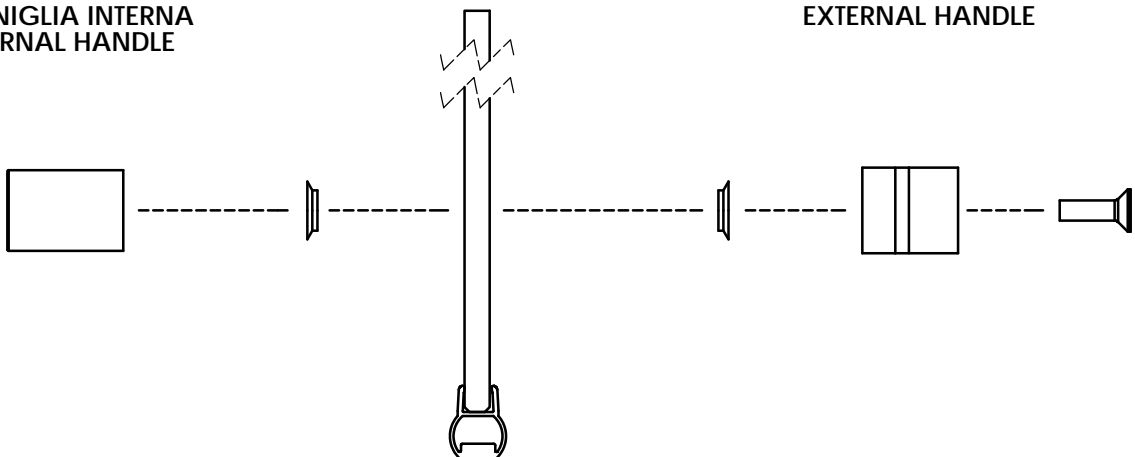


Montaggio della maniglia.
Door handle assembly.



MANIGLIA INTERNA
INTERNAL HANDLE

MANIGLIA ESTERNA
EXTERNAL HANDLE

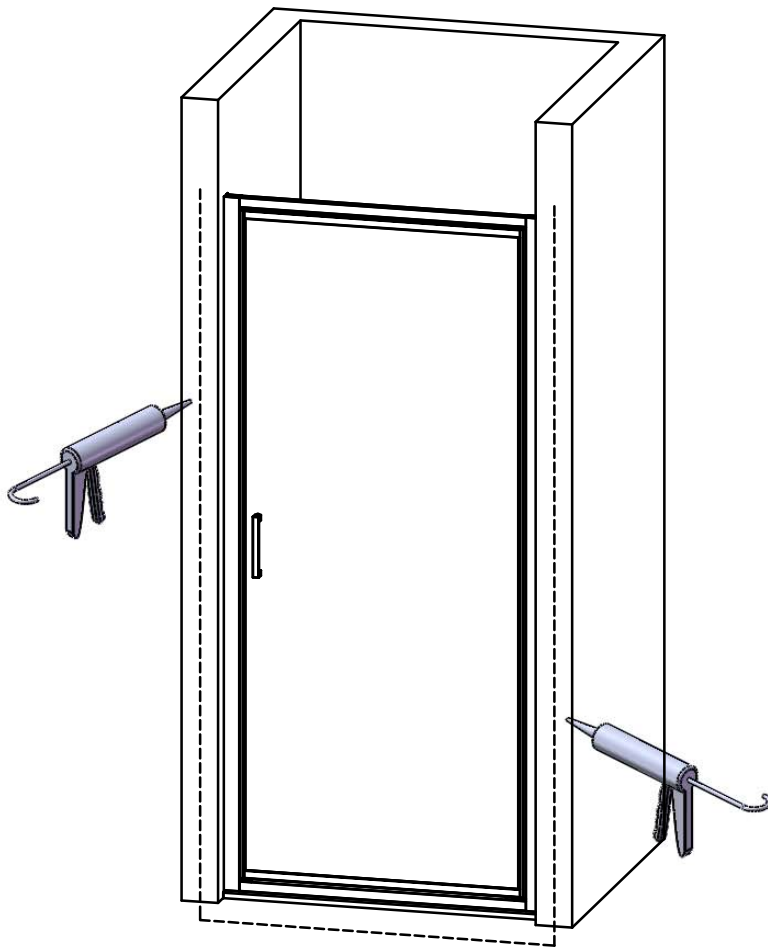


Siliconatura:

!ATTENZIONE! Non usare acqua nè aprire le ante per 24 ore.

Silicon sealing:

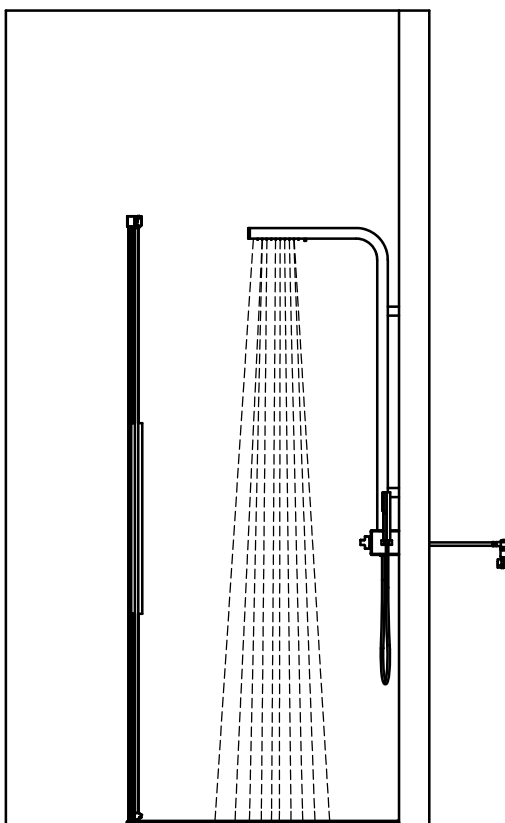
!ATTENTION! Do not use water and do not open the doors for 24 hours.



IT - UNA CORRETTA TENUTA DELL'ACQUA E' CONSEGUENZA DI UN UTILIZZO APPROPRIATO

EN - THE PROPER USE OF YOUR SHOWER ENCLOSURE GUARANTEES ITS FUNCTIONALITY AND THE WATER TIGHTNESS

OK



NO

