

Made in Italy

**IPERCERAMICA**  
wellness

## Istruzioni di montaggio - TOP

Prodotto distribuito da:

BayKer Italia S.p.A.

Via Ghiarola Nuova 85-87 41042 Fiorano Modenese (Mo) - ITALY

[www.iperceramica.it](http://www.iperceramica.it)



### • AVVERTENZE •

Si declina ogni responsabilità relativa ad eventuali inesattezze contenute in queste istruzioni dovute a errori di trascrizione. Iperceramica Wellness fornisce di corredo viti e tasselli, ma sarà compito dell'installatore verificare che siano adatti alla tipologia di parete. Iperceramica Wellness non si riterrà responsabile di eventuali danni dovuti al montaggio.

NB: Iperceramica Wellness non risponderà di eventuali ingrossamenti del mobile se causati da negligenza dell'installatore o da una permanenza prolungata del mobile a contatto con l'acqua. Si invita la clientela a controllare prima del montaggio o dell'installazione il materiale ricevuto.

### PRECAUZIONI

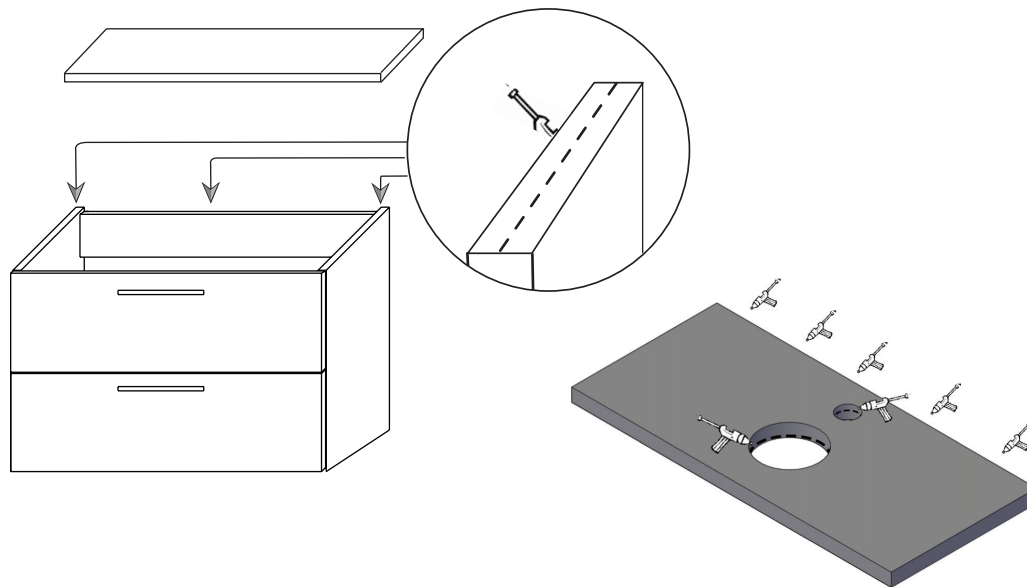
- Al momento di aprire l'imballo fare attenzione a non rovinare il mobile usando la taglierina o altri strumenti appuntiti.
- Assicurarsi inoltre di posizionare l'imballo in modo corretto in base ai simboli riportati all'esterno.
- Il montaggio deve essere effettuato da personale tecnico competente.
- Data la dimensione e il peso del mobile sono necessarie due persone per effettuare il montaggio nel modo più corretto.



Il prodotto Iperceramica ha una elevata resistenza all'acqua in quanto subisce un procedimento di verniciatura specifico su top, cassetti e fianchi che aumenta di gran lunga la resistenza a umidità e acqua. Questa lavorazione professionale non esime dall'usare il prodotto con buon senso asciugandolo dopo l'utilizzo.

## MONTAGGIO

- Praticare sul Top la foratura adeguata alla tipologia di lavabo prescelta.
- Una volta forato il top per scarichi e rubinetto spalmare del silicone all'interno dei due fori e sul retro del top in modo tale da impermeabilizzare il toppino
- Inserire dove presente il ciوندolo/spina nel fianco della base
- Inserirlo nel top e, se non presente, spalmare il silicone



### • MANUTENZIONE •

I nostri mobili da bagno sono costruiti prevalentemente con materiali naturali, quali legno e suoi derivati. Per la realizzazione dei mobili Iperceramica Wellness, vengono utilizzati pannelli in truciolare idrorepellente e colle epossidiche speciali che rendono i prodotti idonei all'utilizzo anche in luoghi umidi in ambito domestico, come bagno o vano lavanderia. Pertanto si consiglia di adottare alcuni semplici accorgimenti per mantenere inalterata l'integrità del mobile e garantirne la durata nel tempo.

I punti più critici sono solitamente fra il lavabo e i bordi dei cassetti, negli interstizi fra cassetti sovrapposti e all'interno dei cassetti stessi. Questi punti critici vanno dunque asciugati con panno asciutto dopo ogni utilizzo per evitare il permanere prolungato di acqua a contatto col mobile che può causarne il rigonfiamento.

E' vivamente sconsigliato l'utilizzo dei mobili per un uso commerciale / professionale, come in Bar, Alberghi, Ristoranti, ecc.