



Prodotto distribuito da:

Iperceramica Spa
Via Pedemontana, 13 - 41042 - Fiorano Modenese (MO) - ITALY

Istruzioni di montaggio

Base 2 cassettei (cm L 89 x P 45,5 x H 64,5)

AVVERTENZE:



Si declina ogni responsabilità relativa ad eventuali inesattezze contenute in queste istruzioni dovute a errori di trascrizione. Iperceramica Wellness fornisce di corredo viti e tasselli, ma sarà compito dell'installatore verificare che siano adatti alla tipologia di parete. Iperceramica Wellness non si riterrà responsabile di eventuali danni dovuti al montaggio.

NB: Iperceramica Wellness non risponderà di eventuali ingrossamenti del mobile se causati da negligenza dell'installatore o da una permanenza prolungata del mobile a contatto con l'acqua. Si invita la clientela a controllare prima del montaggio o dell'installazione il materiale ricevuto.

PRECAUZIONI:



Al momento di aprire l'imballo fare attenzione a non rovinare il mobile usando la taglierina o altri strumenti appuntiti. Assicurarsi inoltre di posizionare l'imballo in modo corretto in base ai simboli riportati all'esterno. Il montaggio deve essere effettuato da personale tecnico competente.

Data la dimensione e il peso del mobile sono necessarie due persone per effettuare il montaggio nel modo più corretto.

MANUTENZIONE:



I nostri mobili da bagno sono costruiti prevalentemente con materiali naturali, quali legno e suoi derivati. Per la realizzazione dei mobili Iperceramica Wellness, vengono utilizzati pannelli in truciolare idrorepellente e colle epossidiche speciali che rendono i prodotti idonei all'utilizzo anche in luoghi umidi in ambito domestico, come bagno o vano lavanderia. Pertanto si consiglia di adottare alcuni semplici accorgimenti per mantenere inalterata l'integrità del mobile e garantirne la durata nel tempo.

I punti più critici sono solitamente fra il lavabo e i bordi dei cassettei, negli interstizi fra cassettei sovrapposti e all'interno dei cassettei stessi. Questi punti critici vanno dunque asciugati con panno asciutto dopo ogni utilizzo per evitare il permanere prolungato di acqua a contatto col mobile che può causarne il rigonfiamento.

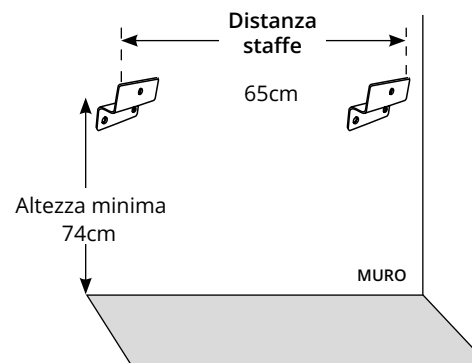
Il prodotto Iperceramica Wellness ha una elevata resistenza all'acqua in quanto subisce un procedimento di verniciatura specifico su top, cassettei e fianchi che aumenta di gran lunga la resistenza a umidità e acqua. Questa lavorazione professionale non esime dall'usare il prodotto con buon senso asciugandolo dopo l'utilizzo.

E' vivamente sconsigliato l'utilizzo dei mobili per un uso commerciale / professionale, come in Bar, Alberghi, Ristoranti, ecc.

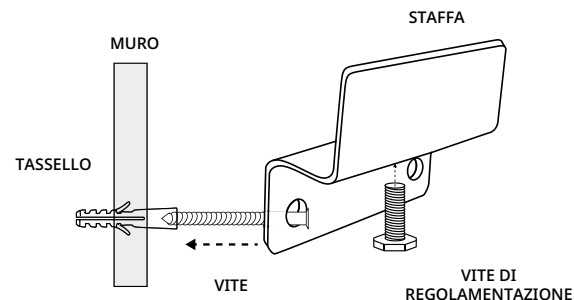
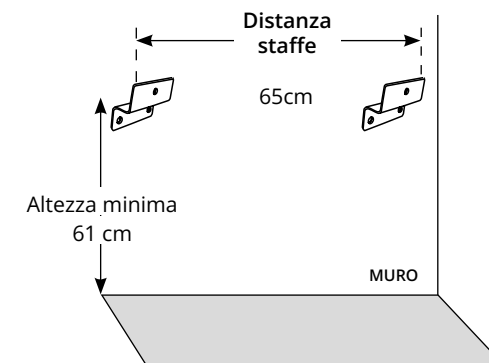
MONTAGGIO

Posizionare a muro delle staffe di supporto per la base utilizzando come riferimento le immagini.

- Base con Lavabo integrale -



- Base con Ciotola in appoggio -

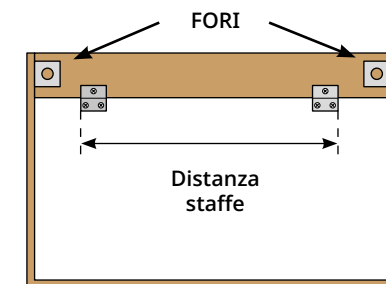


Fissare a muro le 2 staffe di supporto del mobile.

Prima del fissaggio definitivo dei mobili, agire sulle viti di regolazione per livellare la base.

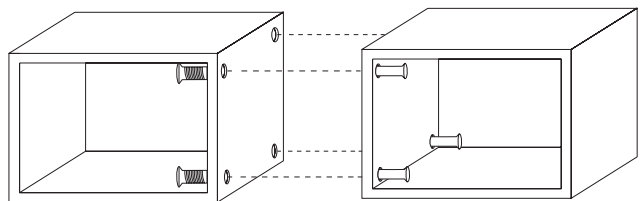
Appoggiare il mobile sulle staffe metalliche e segnare sul muro i due fori F delle piastre angolari (già fissate all'interno del mobile). Togliere il mobile, effettuare i fori sul muro con una punta 8mm x 70mm

Applicare sul retro del mobile e sul retro del lavabo un sottile strato di silicone per migliore la tenuta dell'insieme. Successivamente posizionare il mobile sui sostegni metallici S e fissarlo al muro con i 2 tasselli in metallo in dotazione 8mm x 70mm



COMPONIBILITA'

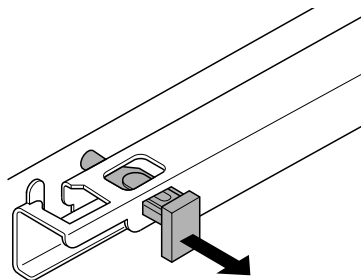
Per avere una base di dimensioni maggiori è possibile unire due moduli insieme. Sui fianchi delle basi sono presenti dei prefori.



Per il montaggio, affiancare i moduli in modo da far combaciare i fori laterali e successivamente inserire e avvitare le viti di unione.

REGOLAZIONE CASSETTO

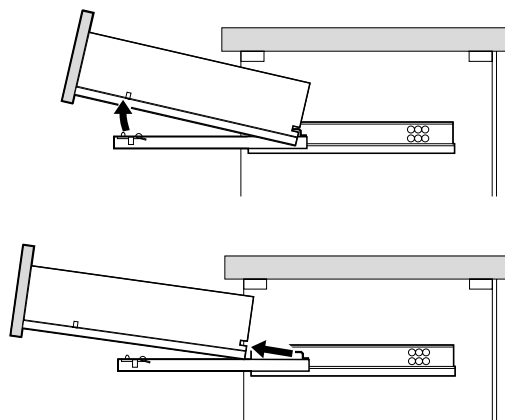
Togliere la sicura



Regolazione

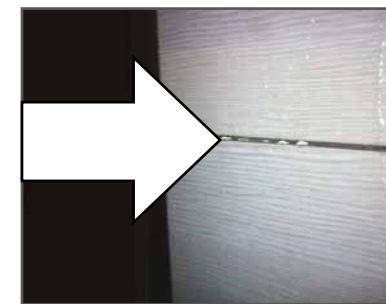
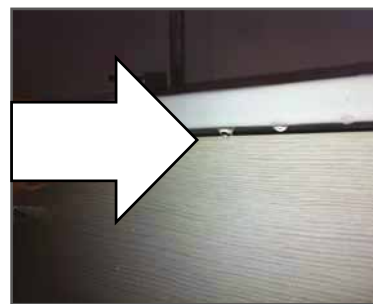


Sganciamento



MANUTENZIONE

Nel caso di fuoriuscite d'acqua dal lavabo, è opportuno evitare il contatto prolungato dell'acqua con le parti in legno del mobile. I punti più critici sono solitamente fra il lavabo e i bordi dei cassetti, negli interstizi fra cassetti sovrapposti e all'interno dei cassetti stessi.



Dopo l'uso, vi consigliamo di asciugare con un panno asciutto le zone eventualmente bagnate del vostro mobile, in particolare lungo i bordi e all'interno dei cassetti.



FERRAMENTA

Fischer



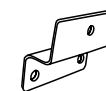
x6

Rondelle



x6

Staffe



x2

Viti di regolamentazione



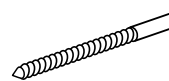
x2

Viti di unione



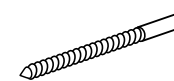
x2

Viti per fissaggio mobile (6x90)



x2

Viti per fissaggio staffa (6x70)



x4