



F18XOS13  
F18XOS63

**IT**

**ISTRUZIONI E AVVERTENZE  
PER UN IMPIEGO SICURO.**

Prima di installare e utilizzare il dispositivo, leggere attentamente le istruzioni per l'uso e in modo particolare le avvertenze sulla sicurezza, attenendosi ad esse. Conservare il presente manuale per l'intera durata di vita del dispositivo a scopo di consultazione. Se questo manuale di istruzioni si danneggia o nella lettura alcune parti risultassero di difficile comprensione o se sorgessero dubbi, prima di utilizzare il dispositivo contattare l'azienda all'indirizzo in ultima pagina. Eventuali modifiche alle informazioni contenute nel manuale di istruzioni, se importanti per la sicurezza dell'utilizzatore, saranno rese note attraverso il sito internet di Ponte Giulio e comunicate a tutti i rivenditori autorizzati.



F18XOS11  
F18XOS61

**EN**

**INSTRUCTIONS AND  
PRECAUTIONS FOR SAFE  
USE.**

Prior to installing and using the device, carefully read the instructions for use and – in particular – the safety precautions, and comply with them. Store this manual for reference for the entire life-cycle of the device. Should this manual get damaged, or if certain sections are difficult to understand or give rise to doubts, prior to using the device contact the company at the address indicated on the last page. Any changes to the information provided in the instruction manual – if deemed important for the user's safety – shall be announced through the Ponte Giulio Internet website and notified to all authorised dealers.



F18XOS33  
F18XOS83

**DE**

**ANWEISUNGEN FÜR EINE  
SICHERE BENUTZUNG**

Lesen Sie bitte die Gebrauchsanleitung und insbesondere die Sicherheitshinweise sorgfältig vor der Benutzung der Stützklappgriffe. Diese sind unbedingt einzuhalten. Die vorliegende Gebrauchsanleitung während der gesamten Lebensdauer des Stützklappgriffes aufbewahren, um später bei Bedarf darin nachlesen zu können. Wenn Teile der Gebrauchsanleitung fehlen, nicht lesbar oder nicht verständlich sind, wenden Sie sich bitte an das Unternehmen, bevor Sie das Produkt in Gebrauch nehmen. Eventuelle Änderungen bezüglich der Gebrauchsanleitung werden auf der Internetseite von Ponte Giulio bekanntgegeben.



F18XOS31  
F18XOS81

**FR**

**INSTRUCTIONS ET  
AVERTISSEMENTS POUR  
UNE UTILISATION SÛRE.**

Avant d'installer et d'utiliser le dispositif, lire attentivement les instructions d'utilisation et plus particulièrement, les avertissements relatifs à la sécurité, et respecter l'ensemble des indications fournies. Conserver ce manuel pendant l'intégralité de la durée de vie d'utilisation du dispositif afin de pouvoir le consulter à tout moment. En cas d'endommagement de ce manuel d'instructions, d'incompréhension ou de doutes durant la lecture de son contenu, contacter l'entreprise à l'adresse indiquée à la dernière page avant toute utilisation du dispositif. Toute modification éventuelle des informations contenues dans ce manuel d'instruction, concernant la sécurité de l'utilisateur, sera notifiée à l'utilisateur par le biais du site Internet de Ponte Giulio, et communiquée à tous les revendeurs autorisés.

**ES**

**INSTRUCCIONES Y  
ADVERTENCIAS PARA UN  
EMPLEO SEGURO**

Antes de instalar y utilizar el dispositivo, leer detenidamente y atenerse estrictamente a las instrucciones de uso y especialmente a las advertencias de seguridad. Conservar este manual durante toda la vida útil del dispositivo para futuras consultas. Si este manual de instrucciones se deteriora o resulta parcialmente ilegible, o en caso de dudas, antes de utilizar el dispositivo, contactar con la empresa en la dirección indicada en la última página. Cualquier modificación del contenido del manual de instrucciones atinente a la seguridad del usuario se publicará en el sitio Internet de Ponte Giulio y se comunicará a todos los revendedores autorizados.

**IT**

**INFORMAZIONI GENERALI**

Il dispositivo non presenta alcuna difficoltà interpretativa per l'uso nemmeno per persone con disabilità visiva, di lettura o cognitiva. Sono esclusi eventi che possono causare problemi di facilità di uso. Il dispositivo non deve essere smontato e non ha parti smontabili. Il dispositivo non ha massa complessiva maggiore di 10 kg.

**EN**

**GENERAL INFORMATION**

The device is safe to use, even for people with reduced visual, reading or cognitive abilities. There are no circumstances hampering ease of use of the product. The device must not be dismantled and does not have dismantable parts. The device's overall weight does not exceed 10 kg. The device does not contain

**DE**

**ALLGEMEINE  
INFORMATIONEN**

Um das Gerät zu benutzen, sind keine besonderen Fachkenntnisse, so dass es auch von Personen mit Seh-, Lese- und kognitiven Einschränkungen benutzt werden kann. Die Einfachheit der Anwendung ist in allen Situationen gegeben. Das Gerät darf nicht zerlegt werden und besitzt keine zerlegbaren Teile. Das Gesamtgewicht des Geräts

**FR**

**INFORMATION GÉNÉRALES**

Le dispositif ne présente aucune difficulté d'interprétation concernant son utilisation, même pour les personnes présentant une déficience visuelle, des difficultés de lecture ou de compréhension. Il n'existe aucune circonstance pouvant entraver la simplicité d'utilisation du dispositif. Le dispositif ne doit pas être démonté et ne comporte pas de

**ES**

**INFORMACIÓN GENERAL**

La comprensión del uso del dispositivo es sencilla, incluso para las personas con dificultades visuales, de lectura o cognitivas. Se excluyen eventos que puedan dificultar el uso. El dispositivo no se debe desmontar y no tiene partes desmontables. La masa total del dispositivo no supera los 10 kg.

Il dispositivo non contiene sostanze cancerogene, mutagene o tossiche.  
È resistente alla corrosione e alle variazioni di temperatura.

carcinogenic, mutagenic or toxic substances.  
It is capable of withstanding corrosion and temperature variations.

liegt nicht über 10 kg.  
Das Gerät enthält keine krebserregenden, erbgutverändernden oder giftigen Stoffe.  
Es ist korrosionsbeständig und hält Temperaturschwankungen stand.

parties démontables.  
Le poids global du dispositif ne dépasse pas 10kg.  
Le dispositif ne contient pas de substances cancérigènes, mutagènes ou toxiques.  
Il résiste à la corrosion et aux variations de température.

El dispositivo no contiene sustancias cancerígenas, mutágenas o tóxicas.  
Es resistente a la corrosión y a las variaciones de temperatura.

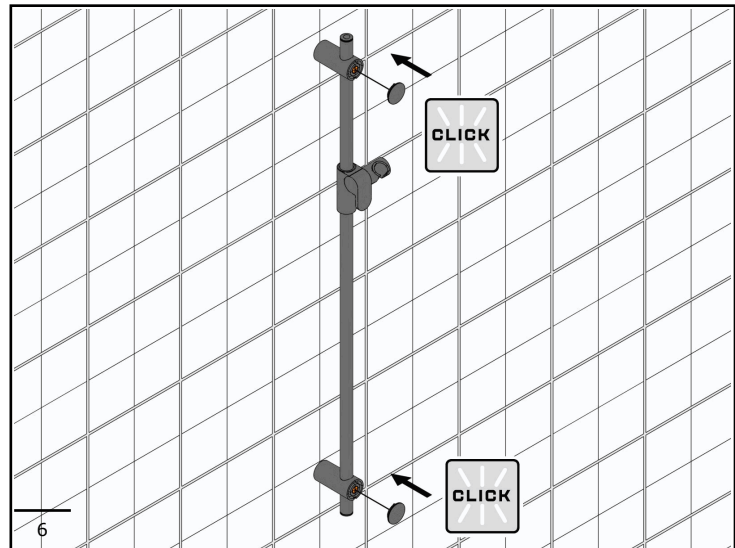
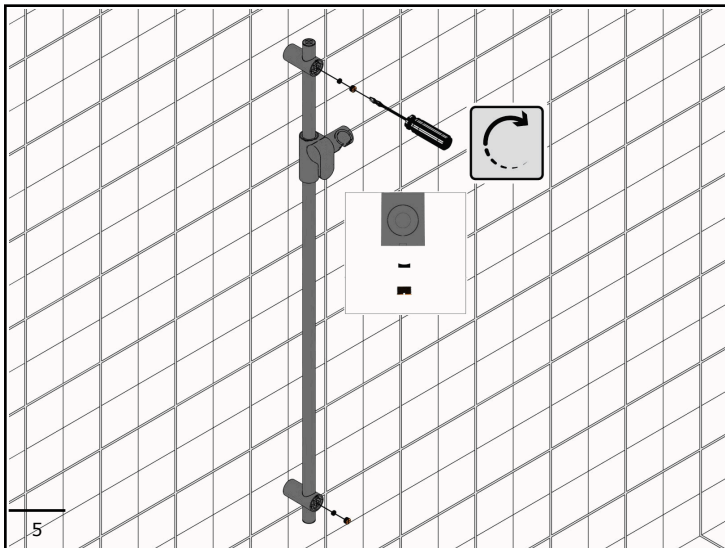
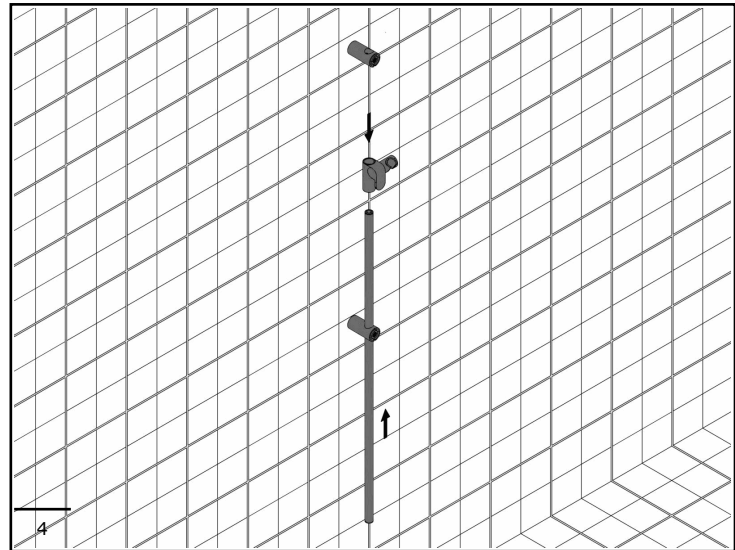
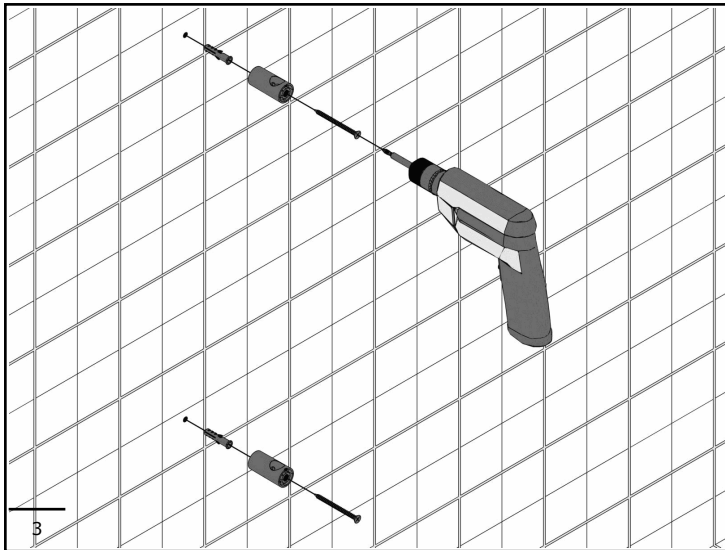
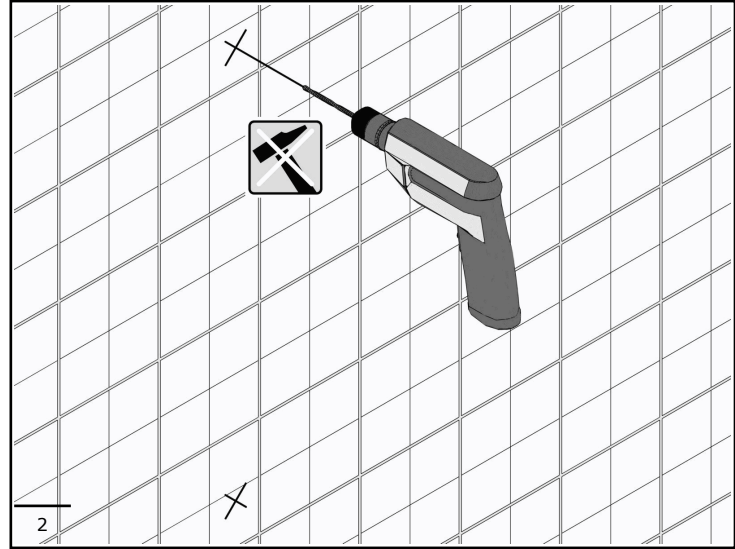
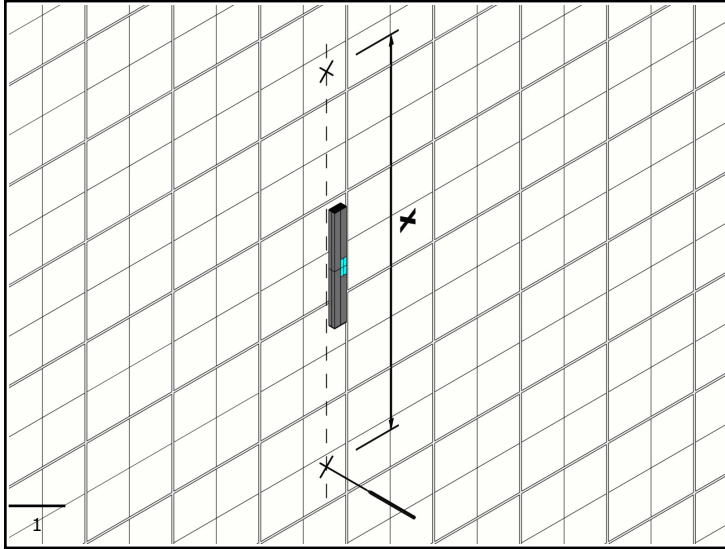
IT

EN

DE

FR

ES



**IT****ISTRUZIONI PER L'USO DI  
ASTE DOCCIA**

Il dispositivo è un'asta doccia da utilizzare all'interno del bagno per l'uso per cui è stata progettata. L'uso improprio, ad esempio per esercizi ginnici, può provocare infortuni con gravi conseguenze. Non sottoporre il dispositivo a carico superiore a quello per cui è stato progettato. Il superamento di questo valore può provocare danni permanenti sia al dispositivo sia alle persone. Per il corretto utilizzo il dispositivo deve essere lasciato libero da qualsiasi oggetto e facilmente raggiungibile.

**EN****INSTRUCTIONS FOR USE OF  
SHOWER SETS**

The device is a shower set to be used inside the bathroom for the use for which it was designed. Using the device improperly, for example for gymnastics exercises, can cause injuries with serious consequences. Do not subject the device to loads exceeding for which it was designed. Exceeding this load can cause permanent damage to the device or harm to people. To ensure correct use of the device, the latter must be left free of any objects and be easily reachable.

**DE****GEBRAUCHSANWEISUNG  
FÜR DUSCHSETS**

Das Gerät ist eine Duschset, die im Badezimmer für die Verwendung verwendet wird, für die sie entwickelt wurde. Ein unsachgemäßer Gebrauch insbesondere für Gymnastikübungen kann Unfälle mit schwerwiegenden Folgen hervorrufen. Das Gerät keinen höheren Last aussetzen als angegeben. Höhere Lasten können sowohl am Gerät als auch an Personen zu dauerhaften Beschädigungen führen. Für einen korrekten Gebrauch muss das Gerät frei von Gegenständen und leicht zugänglich bleiben.

**FR****MODE D'EMPLOI DES SETS  
DE DOUCHE**

L'appareil est une tringle de douche à utiliser à l'intérieur de la salle de bain pour l'usage pour lequel il a été conçu. Une utilisation incorrecte, par exemple pour des exercices de gymnastique, peut entraîner des accidents ayant de graves conséquences. Ne pas soumettre le dispositif à une charge supérieure à celle indiquée. Le dépassement de cette valeur peut entraîner des dommages permanents aussi bien sur le dispositif que pour les utilisateurs. Pour une utilisation correcte, le dispositif ne doit pas être entravé par un objet quelconque et être facilement accessible.

**ES****INSTRUCCIONES DE USO  
DE LOS CONJUNTOS DE  
DUCHA**

El dispositivo es una barra de ducha para ser utilizada en el interior del baño para el uso para el que fue diseñado. El uso inadecuado, por ejemplo para ejercicios de gimnasia, puede causar accidentes con graves consecuencias. No someter el dispositivo a una carga superior a la indicada. La superación de este valor puede provocar lesiones personales y daños permanentes en el dispositivo. Para el uso correcto, el dispositivo debe estar libre de cualquier objeto y fácilmente accesible.

**IT****AVVERTENZE SULLA  
SICUREZZA GENERALE**

Il montaggio del dispositivo non presenta particolari difficoltà, verificare che gli elementi di fissaggio, qualora forniti, siano idonei per la parete di installazione.

**EN****SAFETY PRECAUTIONS**

The installation of the device does not present particular difficulties, check that the fixing elements, if supplied, are suitable for the installation wall.

**DE****SICHERHEITSHINWEISE**

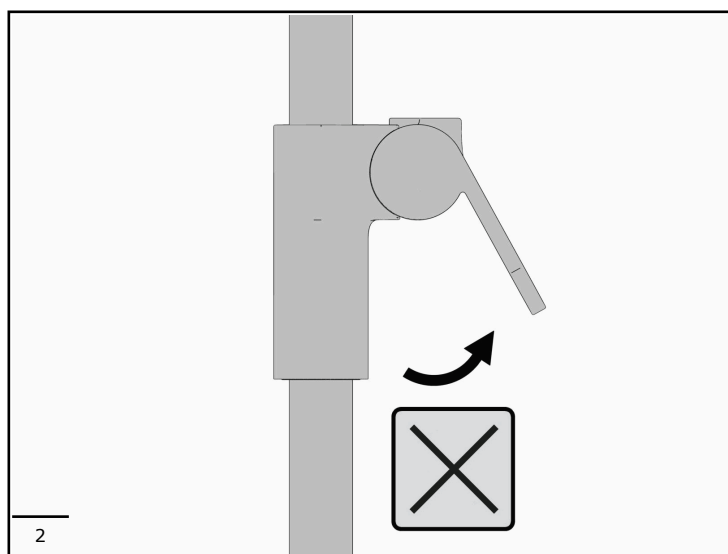
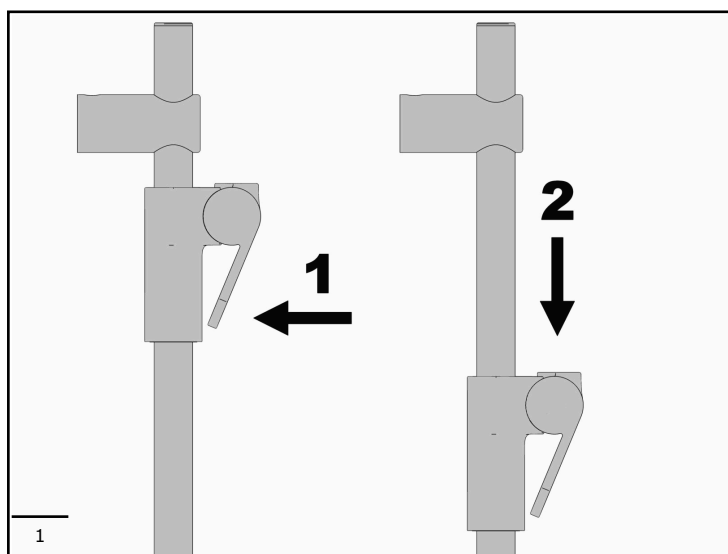
Die Installation des Geräts stellt keine besonderen Schwierigkeiten dar. Überprüfen Sie, ob die mitgelieferten Befestigungselemente für die Installationswand geeignet sind.

**FR****AVERTISSEMENTS  
CONCERNANT LA SÉCURITÉ**

L'installation de l'appareil ne présente pas de difficultés particulières, vérifiez que les éléments de fixation, s'ils sont fournis, sont adaptés au mur d'installation.

**ES****ADVERTENCIAS SOBRE LA  
SEGURIDAD**

La instalación del dispositivo no presenta dificultades particulares, comprobar que los elementos de fijación, si se suministran, sean adecuados para la pared de instalación.

**IT****EN****DE****FR****ES**

**IT****PULIZIA/MANUTENZIONE**

Per una corretta pulizia della colonna, lavare esclusivamente con prodotti privi di solventi. Evitare assolutamente l'impiego di detersivi contenenti sostanze corrosive o acide (acido cloridrico, acetico, fosforico), spugne abrasive e tamponi con fili metallici. Si consiglia di usare prodotti specifici per l'acciaio inox.

**EN****CLEANING/MAINTENANCE**

To clean the column correctly, only use cleaning products that are free of solvents. Strictly avoid the use of detergents containing corrosive substances or acids (hydrochloric acid, acetic acid, phosphoric acid), abrasive sponges and metal pads. We recommend cleaning products specifically designed for cleaning stainless steel.

**DE****REINIGUNG/PFLEGE**

Zur ordnungsgemäßen Reinigung der Säule ausschließlich lösungsmittelfreie Produkte verwenden. Keinesfalls dürfen Reinigungsmittel mit korrosiven oder säurehaltigen Inhaltsstoffen (Salz-, Essig-, Phosphorsäure), Scheuerschwämme und Stahlwollpads benutzt werden. Die Verwendung von Spezialprodukten für Edelstahl wird empfohlen.

**FR****NETTOYAGE/ENTRETIEN**

Pour un nettoyage correct de la colonne, la laver exclusivement avec des produits sans solvants. Éviter absolument l'utilisation de détergents contenant des substances corrosives ou acides (acide chlorhydrique, acétique, phosphorique), d'éponges abrasives et de tampons à récurer en fil métallique. Il est conseillé d'utiliser des produits spécifiques pour l'acier inox.

**ES****LIMPIEZA/MANTENIMIENTO**

Para una limpieza adecuada de la columna, límpiela solo con productos sin disolventes. Nunca utilice detergentes que contengan sustancias corrosivas o ácidas (ácido clorhídrico, acético o fosfórico), esponjas abrasivas o estropajos de alambre metálico. Se recomienda utilizar productos específicos para el acero inoxidable.

**IT****MANUTENZIONE**

Controllare almeno ogni 3 mesi la stabilità dei fissaggi. Se il dispositivo dovesse risultare instabile contattare un installatore di fiducia. Il dispositivo non ha regolazioni. Per eventuali danni si prevede la completa sostituzione.

**EN****MAINTENANCE**

Check the stability of the fixing at least every 3 months. Should the device become unstable, contact the installer. The device has no adjustments. It shall be fully replaced in case of any damages

**DE****WARTUNG**

Prüfen Sie alle 3 Monate die Stabilität der Wandbefestigung. Das Gerät, wenn es instabil erscheint, von einem qualifizierten Techniker kontrollieren lassen. Das Gerät besitzt keine Einstellungen. Bei eventuellen Schäden muss das ganze Produkt ausgetauscht werden

**FR****ENTRETIEN**

Contrôler au moins tous les 3 mois la stabilité des fixations murales. En cas d'instabilité du dispositif, contacter un installateur certifié. Le dispositif ne dispose pas de réglages. En cas de dommages éventuels, il est nécessaire de remplacer totalement le dispositif

**ES****MANTENIMIENTO**

Controlar al menos cada 3 meses la estabilidad de las fijaciones. Si el dispositivo resulta inestable, contactar con un instalador de confianza. El dispositivo no tiene regulaciones. En caso de daños, será necesaria la sustitución completa.

**IT****CONDIZIONI D'UTILIZZO  
GENERICHE**

Il dispositivo non risente della temperatura dell'ambiente e comunque NON deve essere installato in ambienti soggetti a temperature minore di 4 °C o maggiore di 40 °C. Non installare in saune.

**EN****CONDITIONS OF USE**

The device is not affected by the room's temperature, though it must NOT be installed in environments subject to temperatures below 4°C or above 40°C. Do not install in saunas.

**DE****GEBRAUCHSBEDINGUNGEN**

Das Gerät ist unempfindlich gegenüber der Raumtemperatur, darf jedoch NICHT in Räumen verwendet werden, in denen Temperaturen unter 4 °C und über 40 °C herrschen. Nicht für Saunen geeignet.

**FR****CONDITIONS D'UTILISATION**

Le dispositif n'est pas sensible à la température de l'environnement ; toutefois, celui-ci NE doit PAS être installé dans des environnements sujets à des températures inférieures à 4° C ou supérieures à 40° C. Ne pas installer dans un sauna.

**ES****CONDICIONES DE USO**

El dispositivo resiste cualquier temperatura ambiente dentro de los límites de 4 °C y 40 °C. No instalarlo en saunas.

**IT****SMALTIMENTO**

Lo smaltimento è a cura dell'utilizzatore che deve effettuarlo secondo le leggi del paese nel quale il dispositivo è installato. Il dispositivo non è fabbricato con sostanze dannose o pericolose per la salute e per l'ambiente e tutte le parti che lo compongono sono riciclabili e/o riutilizzabili. Per la salvaguardia dell'ambiente per la sua fabbricazione sono stati utilizzati anche materiali con percentuali di riciclaggio. Tenere l'imballo lontano dalla

**EN****DISPOSAL**

The user is responsible for the device's disposal, which must occur in accordance with the laws of the country in which the device is installed. The device is not manufactured using substances that are hazardous to human health and the environment, and all parts comprising it are recyclable and/or reusable. In order to safeguard the environment, the device also contains a certain amount of recycled materials. Keep away from children

**DE****ENTSORGUNG**

Die Entsorgung ist gemäß den Vorschriften des Landes durchzuführen. Der Benutzer hat Sorge zu tragen dass das verwendete Produkt nach Beendigung der Nutzung selbst zu entsorgen. Unsere Produkte enthalten keine schädlichen oder gefährlichen Substanzen für die Gesundheit und die Umwelt und sind in allen Teilen recycelbar und/oder wiederverwertbar. Zum Schutz der Umwelt wurden bei der Herstellung auch Materialien mit

**FR****ÉLIMINATION**

L'élimination du dispositif est à la charge de l'utilisateur qui doit l'effectuer selon les lois du pays d'installation du dispositif. Les dispositifs ne sont pas fabriqués avec des substances nocives ou dangereuses pour la santé et pour l'environnement, et toutes les parties qui le composent sont recyclables et/ou réutilisables. Pour la protection de l'environnement, le dispositif est fabriqué à base de matériaux partiellement ou totalement recyclables.

**ES****DISECHO**

Desechar el dispositivo de conformidad con las leyes del país de instalación. Los dispositivos no están hechos de sustancias nocivas o peligrosas para la salud y el medio ambiente, y todas las partes que lo componen son reciclables y/o reutilizables. Para la fabricación se han utilizado materiales con cierto porcentaje de reciclado, en defensa del medio ambiente. Mantener alejado de los niños de embalaje; riesgo de asfixia.

portata dei bambini; rischio di soffocamento.

**IT**

---

packaging; risk of suffocation.

**EN**

---

einem Anteil an Recyclingmaterial verwendet.

**DE**

---

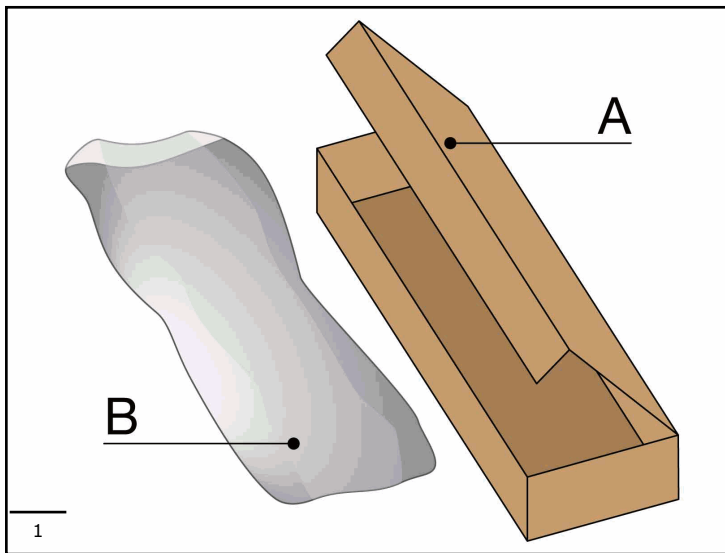
Tenir l'emballage à l'écart des enfants ; risque de étouffement.

**FR**

---

**ES**

---



A  
 Tipo de embalaje: Caja  
 Código: PAP 20 - Cartón ondulado  
 Instrucciones de recogida: PAPEL

B  
 Tipo de envase: Saco  
 Codificación: LDPE 4 - Plástico  
 Pauta de recogida: PLÁSTICO

**IT**

A  
 Tipologia di imballaggio: Scatola  
 Codifica: PAP 20 - Cartone ondulato  
 Indicazioni per la raccolta: CARTA

B  
 Tipologia di imballaggio: Sacco  
 Codifica: LDPE 4 - Plastica  
 Indicazioni per la raccolta: PLASTICA

**EN**

A  
 Packaging type: Box  
 Coding: PAP 20 - Corrugated board  
 Collection instructions: PAPER

B  
 Packaging type: Sack  
 Coding: LDPE 4 - Plastic  
 Collection guideline: PLASTIC

**DE**

A  
 Verpackungsart: Box  
 Kodierung: PAP 20 - Wellpappe  
 Sammlungshinweise: PAPER

B  
 Verpackungsart: Sack  
 Kodierung: LDPE 4 - Kunststoff  
 Sammlungsrichtlinien: PLASTIC

**FR**

A  
 Type d'emballage : Boîte  
 Codification : PAP 20 - Carton ondulé  
 Instructions de collecte : PAPIER

B  
 Type d'emballage : Sac  
 Codage : LDPE 4 - Plastique  
 Guide de collecte : PLASTIQUE

**ES**

**IT**

## ULTERIORI INFORMAZIONI

Per ulteriori informazioni visitare il sito internet - [www.pontegiulio.com](http://www.pontegiulio.com) - o contattare il nostro rivenditore di zona.

**EN**

## FURTHER INFORMATION

For further information, please visit our website or contact the our dealer zone

**DE**

## WEITERE AUSKÜNFTE

Für weitere Auskünfte, besuchen sie unsere Website oder setzen sie sich mit ihrem lokalen Händler Verkäufer in Verbindung

**FR**INFORMATION  
COMPLEMENTAIRE

Pour toute information complémentaire, veuillez visiter le site ou bien contacter notre concessionnaire de zone

**ES**

## MÁS INFORMACIÒN

para más informacion visite nuestro sitio o contacte nuestro distribuidor local

**IT**

## NOTE

Ponte Giulio si riserva il diritto di apportare modifiche ai prodotti o alle loro specifiche senza l'approvazione preventiva o la comunicazione al cliente per:

- Modifiche necessarie per motivi di sicurezza,
- Cambiamenti che non influenzano negativamente le prestazioni del prodotto,
- Modifiche necessarie per soddisfare le specifiche del prodotto,
- Modifiche necessarie per soddisfare i requisiti di legge e dei regolamenti applicabili

**EN**

## NOTE

Ponte Giulio reserves the right to make changes to the products or to their specifications without prior approval or notification to the customer for:

- Changes required for safety purposes,
- Changes that do not adversely affect the product performance,
- Changes needed to meet the product specifications,
- Changes needed to comply with legal requirements or applicable regulations

**DE**

## NOTE

Ponte Giulio behält sich das Recht vor, Änderungen an den Produkten oder ihren Spezifikationen ohne vorherige Genehmigung oder Benachrichtigung an den Kunden vorzunehmen:

- Änderungen, die für Sicherheitszwecke erforderlich sind,
- Änderungen, die die Produktleistung nicht beeinträchtigen,
- Änderungen, die erforderlich sind, um die Produktspezifikationen zu erfüllen,
- Änderungen, die erforderlich sind, um gesetzlichen Vorschriften oder anwendbaren Vorschriften einzuhalten

**FR**

## NOTE

Ponte Giulio se réserve le droit d'apporter des modifications aux produits ou à leurs spécifications sans l'approbation préalable ou la notification au client pour:

- Les changements nécessaires à des fins de sécurité,
- Les modifications qui ne nuisent pas à la performance du produit,
- Les changements nécessaires pour répondre aux spécifications du produit,
- Les changements nécessaires pour se conformer aux exigences légales ou réglementaires applicables

**ES**

## NOTE

Ponte Giulio se reserva el derecho a realizar cambios en los productos o en sus especificaciones sin la aprobación previa o la comunicación con el cliente para:

- Los cambios requeridos por motivos de seguridad,
- Los cambios que no afectan negativamente al rendimiento del producto,
- Los cambios necesarios para cumplir con las especificaciones del producto,
- Los cambios necesarios para cumplir con los requisitos legales o reglamentarias aplicables

Ponte Giulio S.p.a

Località Ponte Giulio

05018 Orvieto (TR) ITALY

<http://www.pontegiulio.it> - [info@pontegiulio.it](mailto:info@pontegiulio.it)

Tel.: +39 0763 316044 - Fax.: +39 0763 316043