



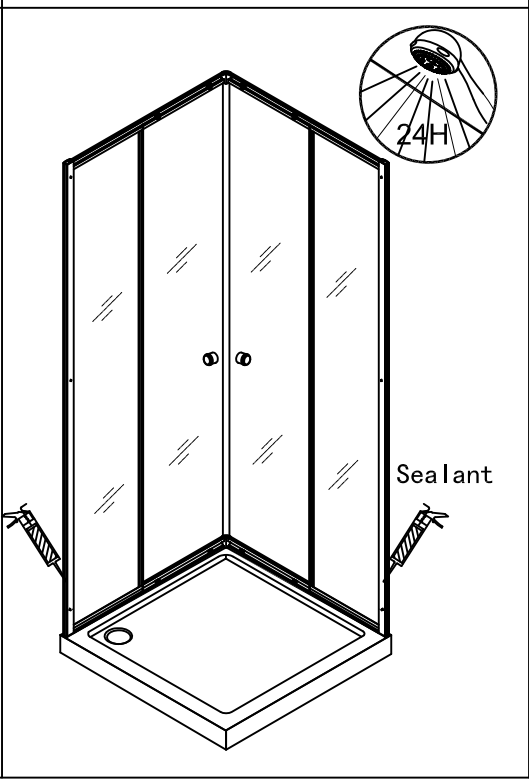
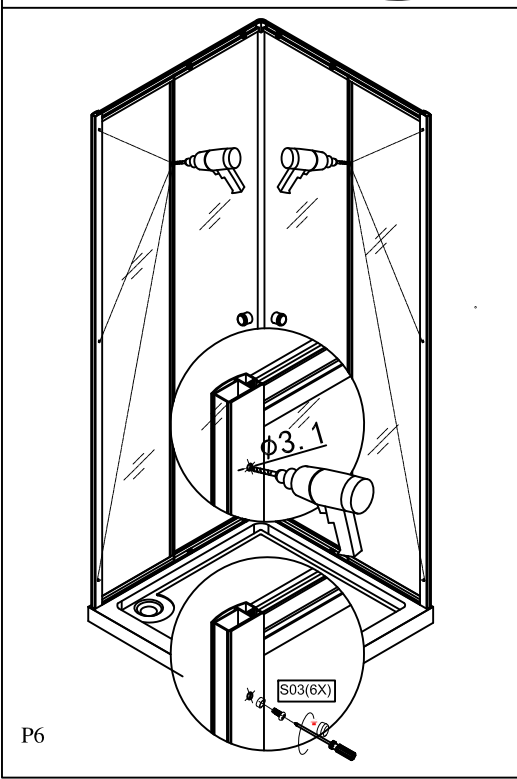
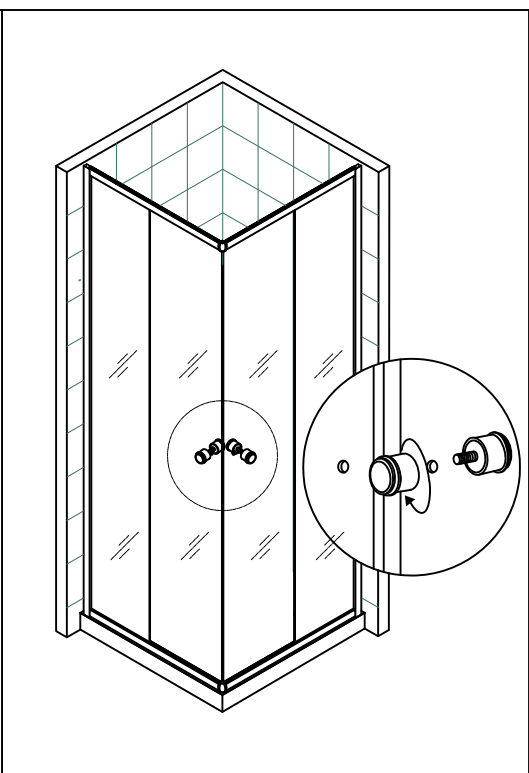
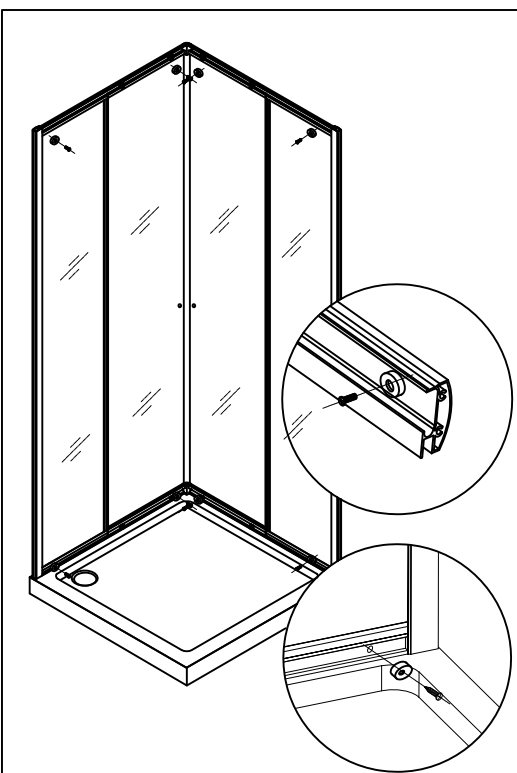
Manuale di Istruzioni Box doccia HIT





Note e Manutenzione

1. Pulire la barra di scorrimento e regolare i cuscinetti regolarmente;
2. PULIZIA: non utilizzare detergenti aggressivi o abrasivi, che possono rovinare la superficie cromo dei profili e degli altri componenti. Utilizzare un panno o tessuto morbido e non abrasivo.
3. Fare attenzione a non inserire la mano al momento della chiusura dell'anta scorrevole;
4. Non arrampicarsi sul box doccia;
5. Non appendere oggetti o complementi pesanti sulla struttura del box doccia.

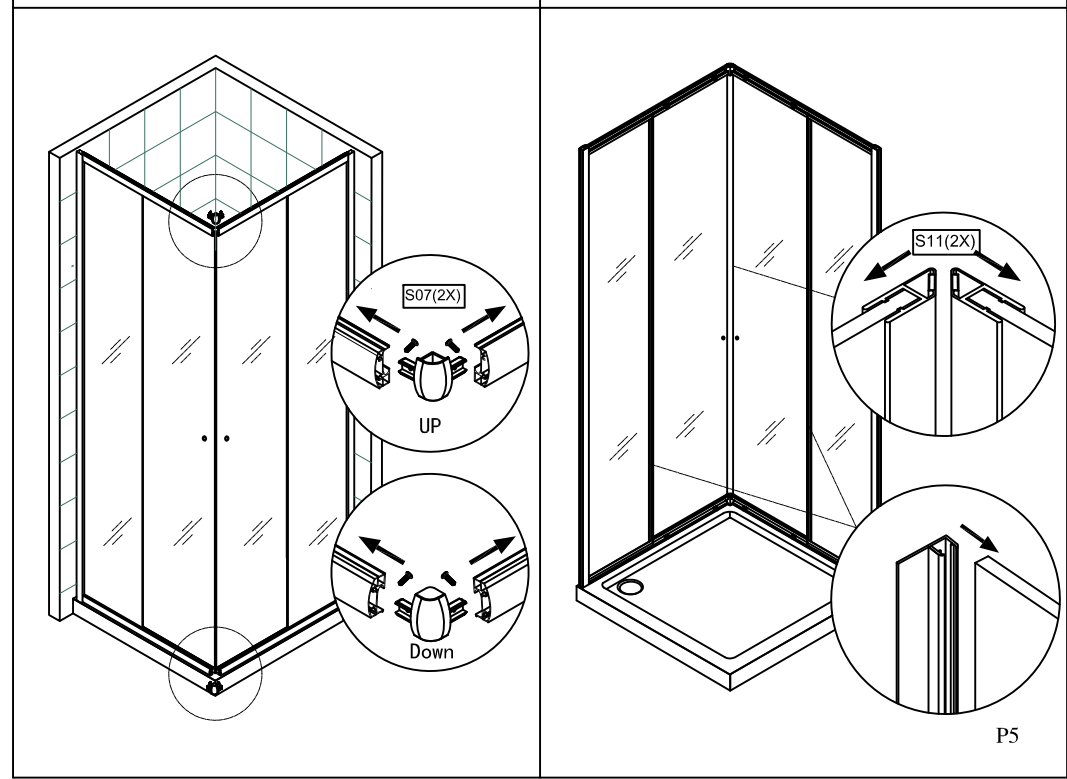
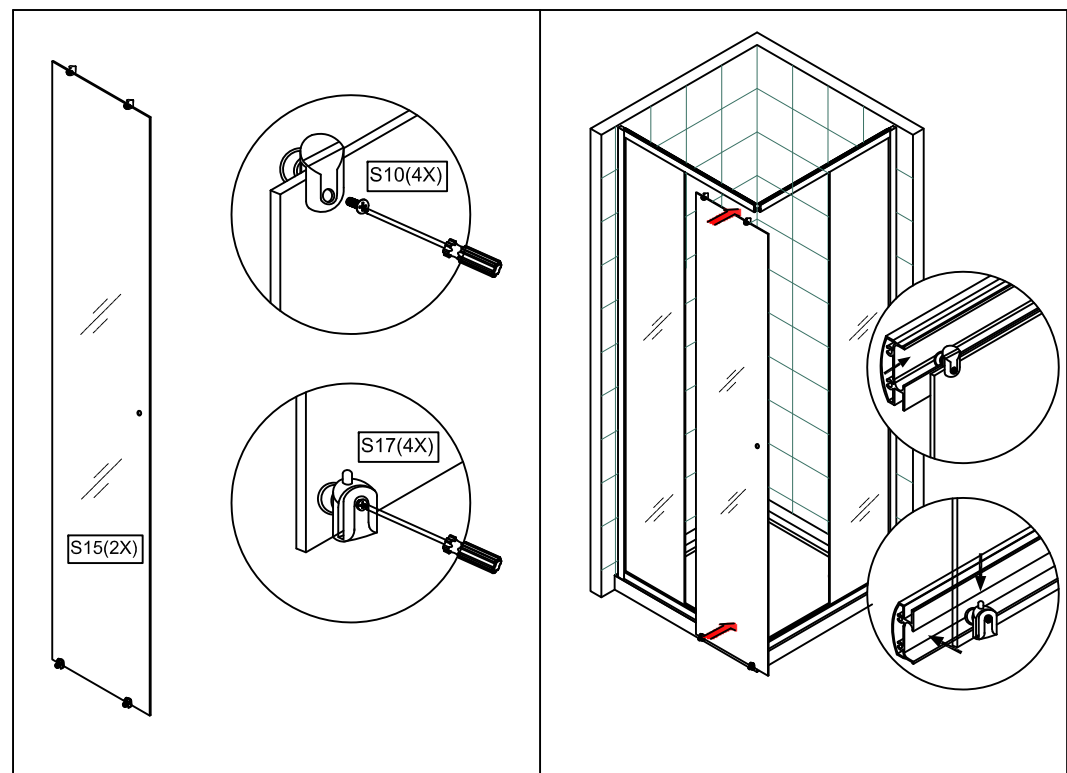


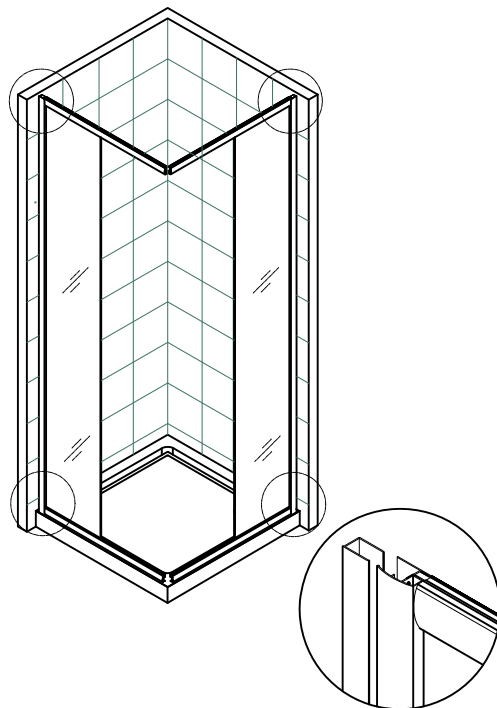
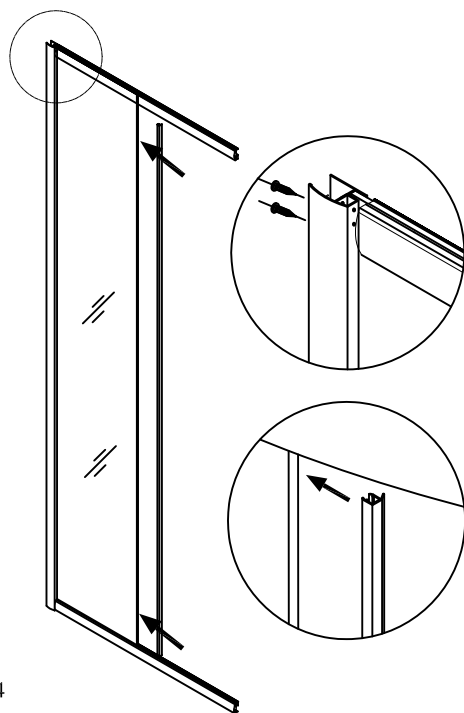
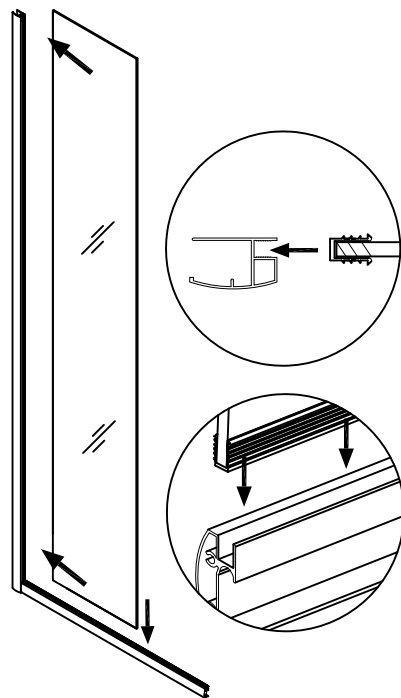
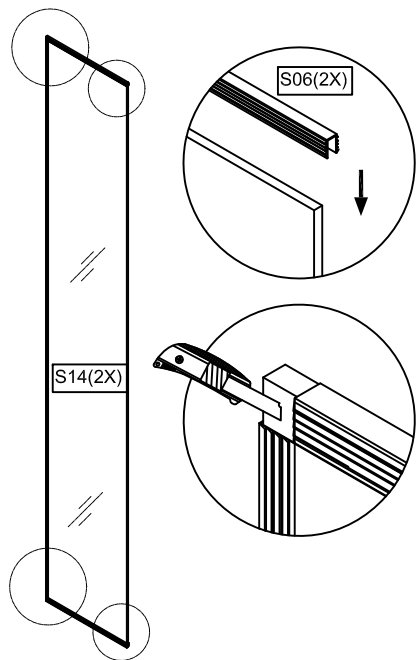
Vi ringraziamo per aver scelto il nostro prodotto e vi auguriamo una piacevole esperienza nell'utilizzo del Box doccia HIT. Per favore, leggete attentamente le istruzioni prima di iniziare l'installazione.



INDICE

- 1. Controllare l'aspetto del box doccia -----1
- 2. Disegni dei componenti-----2
- 3. Schema di Installazione-----3
- 4. Note e Manutenzione-----7



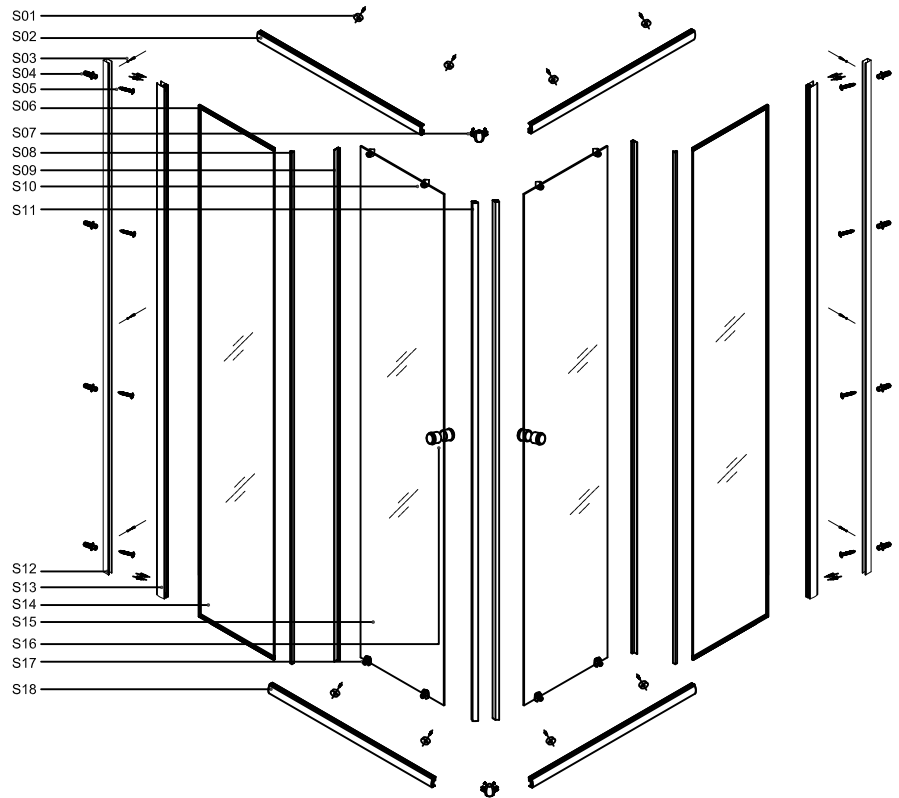


Controllare l'aspetto del Box doccia

1. Ogni difetto va segnalato al vostro negozio Iperceramica prima dell'assemblaggio e/o dell'installazione.

2. Eventuali contestazioni per difetti non occulti saranno accettate solo se segnalate prima dell'assemblaggio e/o dell'installazione





			<p>S01 8X</p>	<p>S03 6X</p>
<p>S04 8X</p>	<p>S05 16X</p>	<p>S06 2X</p>	<p>S07 2X</p>	<p>S08 2X</p>
<p>S09 2X</p>	<p>S10 4X</p>	<p>S11 2X</p>	<p>S16 2X</p>	<p>S17 4X</p>

