

## G19UIS01XX *Linea Omnia*

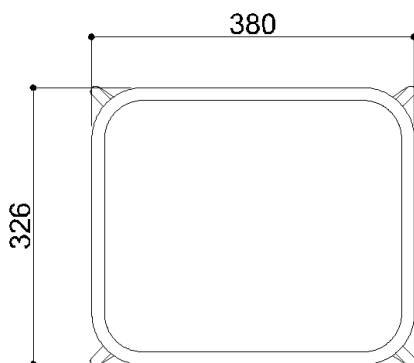
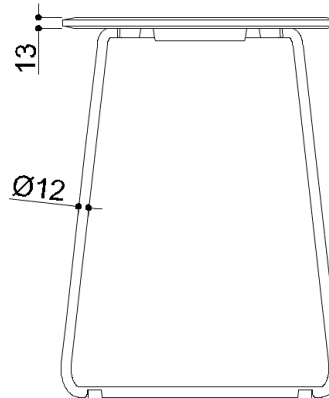
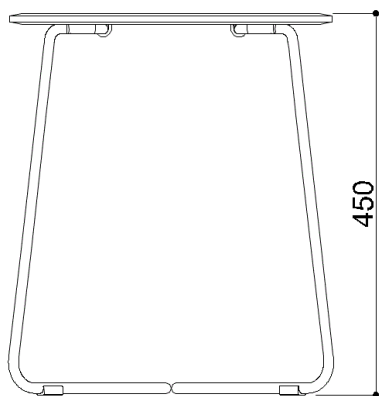
Sgabello in tecnopolimero con struttura gambe in tondino di acciaio inox

### Dati fisici

Dimensioni (mm.)	380x326x450
Peso (kg.)	3,80

### Metodi di imballo

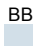



Imballo	Sacco in polietilene e scatola di cartone
Dimensioni dell'imballo (mm.)	540x560x365
Peso con imballo (kg.)	5,20



## G19UIS01XX Linea Omnia

### Colori disponibili

#### Sedile

 BB	Cielo artico	 BF	Cielo artico scuro	 DD	Grafite
 WE	Bianco Segnale				

#### Struttura gambe

 C2	Passivato opaco
--	-----------------

### Materiali e finiture

ABS	Opaca
Alluminio	Opaca
Acciaio inossidabile	Opaca

### Installazione

Ponte Giulio raccomanda che questo articolo venga installato da personale specializzato, in grado di appurare le caratteristiche del supporto al quale l'articolo dovrà essere fissato.

### Suggerimenti per la sicurezza

Prima di installare e utilizzare il dispositivo, leggere attentamente le istruzioni per l'uso e in modo particolare le avvertenze sulla sicurezza, attenendosi ad esse. Conservare il presente manuale per l'intera durata di vita del dispositivo a scopo di consultazione.

Se questo manuale di istruzioni si danneggia o nella lettura alcune parti risultassero di difficile comprensione o se sorgessero dubbi, prima di utilizzare il dispositivo contattare l'azienda all'indirizzo in ultima pagina. Eventuali modifiche alle informazioni contenute nel manuale di istruzioni, se importanti per la sicurezza dell'utilizzatore, saranno rese note attraverso il sito internet di Ponte Giulio e comunicate a tutti i

### Informazioni sull'uso

Il dispositivo non risente della temperatura dell'ambiente e comunque NON deve essere installato in ambienti soggetti a temperature minore di 4 °C o maggiore di 40 °C . Non installare in saune.

### Garanzia

La garanzia ha una durata di 2 anni; se in questo periodo si manifestano difetti di materiale o di lavorazione Ponte Giulio S.p.A. provvederà a riparare o sostituire gratuitamente il prodotto.