

| | |
|----------------------|---|
| Brand | hansgrohe |
| Descrizione articolo | Rebris E Miscelatore monocomando vasca da incasso per iBox universal |
| N° articolo | 72468670 |
| Superficie | Nero Opaco |
| Posizione | 1 |



reddot winner 2022



DESIGN AWARD 2022



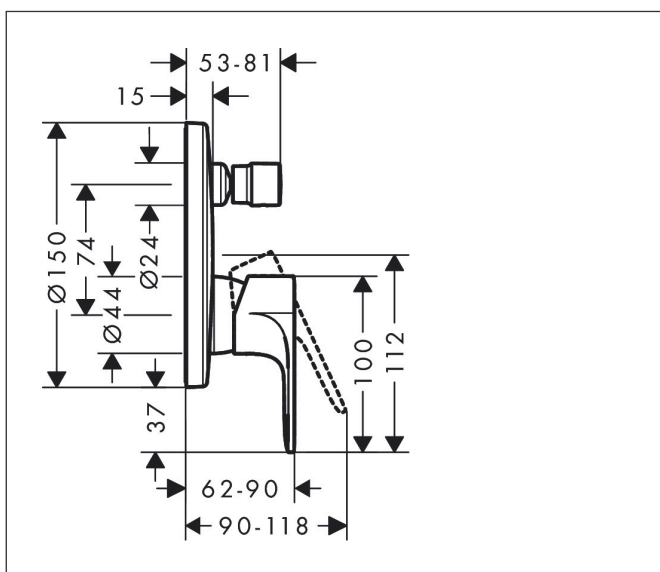
Immagine prodotto



Caratteristiche

- portata utenza superiore: 21 l/min
- portata utenza inferiore: 29 l/min
- portata massima a 3 bar: 27,6 l/min
- portata bocca di erogazione a 3 bar: 27,6 l/min
- portata doccia a 3 bar: 21,2 l/min
- Cartuccia in ceramica
- limitatore della temperatura regolabile
- deviatore con reimpostazione automatica
- valvola antiriflusso
- tipo di connessione: corpo incasso

Disegno tecnico

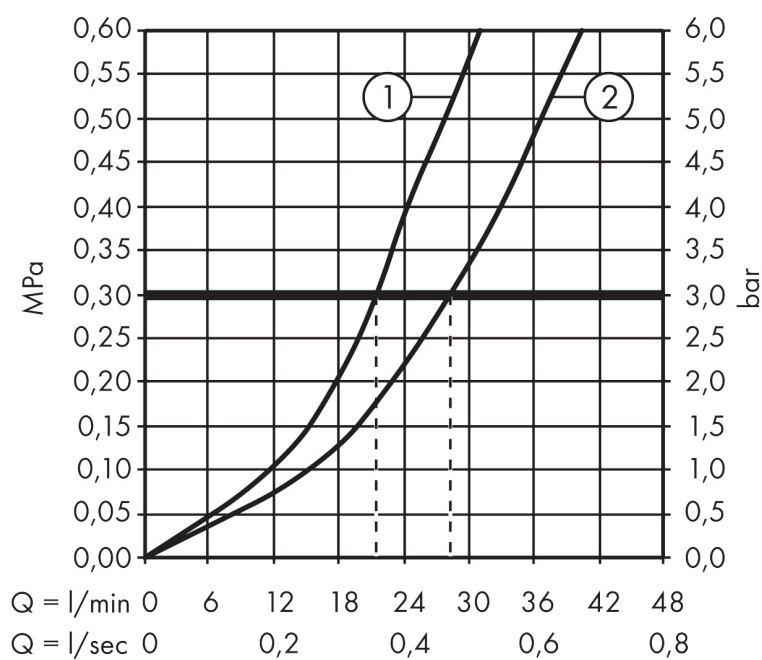


Codici_Standard

- PA-IX 38260/IIDB

Brand hansgrohe
 Descrizione articolo **Rebris E** Miscelatore monocomando vasca da incasso per iBox universal
 N° articolo 72468670
 Superficie Nero Opaco
 Posizione 1

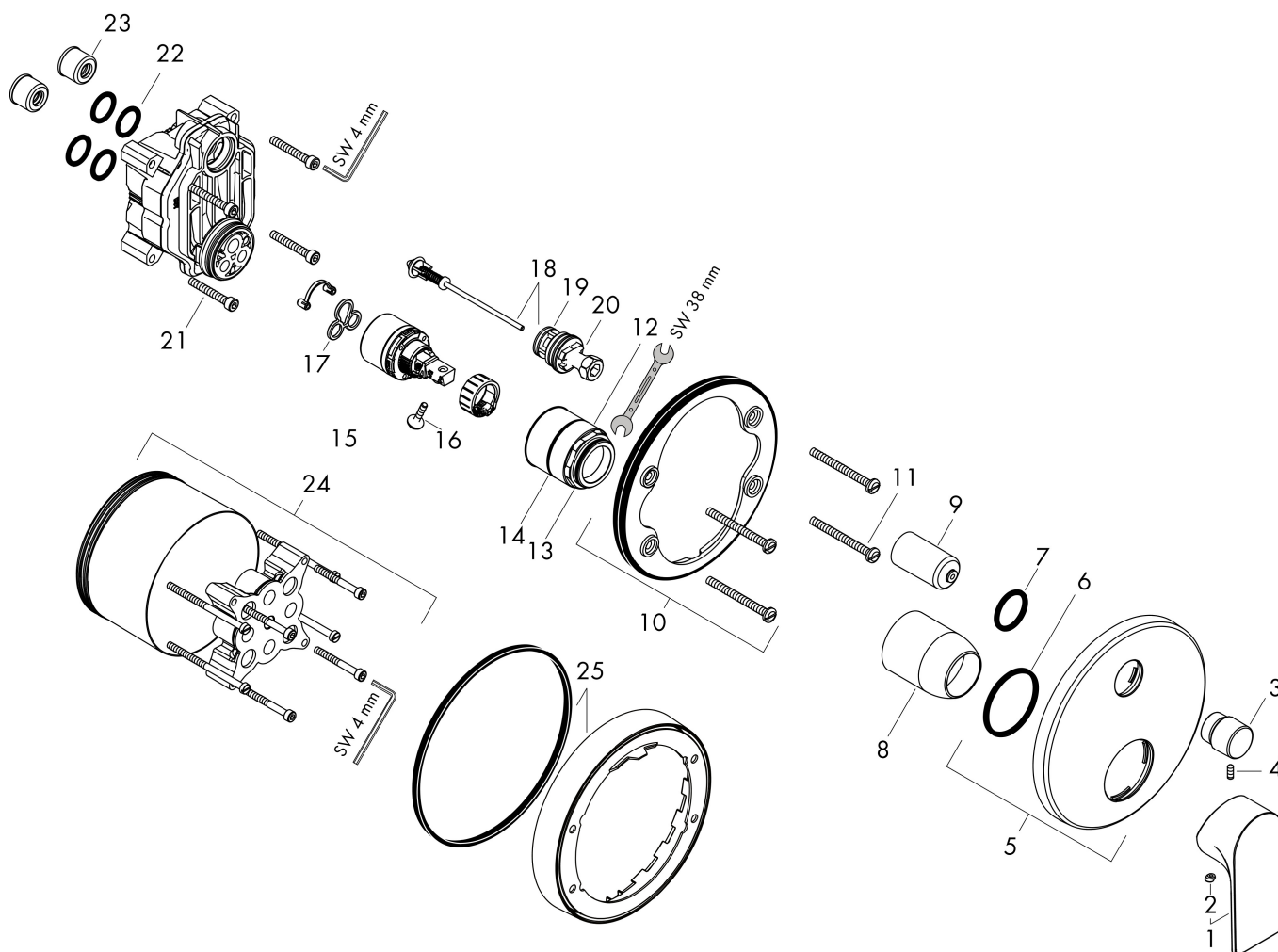
Diagramma di flusso



1 Uscita doccia
 2 Uscita vasca

| | |
|----------------------|---|
| Brand | hansgrohe |
| Descrizione articolo | Rebris E Miscelatore monocomando vasca da incasso per iBox universal |
| N° articolo | 72468670 |
| Superficie | Nero Opaco |
| Posizione | 1 |

Disegni dei pezzi di ricambio



| | |
|----------------------|---|
| Brand | hansgrohe |
| Descrizione articolo | Rebris E Miscelatore monocomando vasca da incasso per iBox universal |
| N° articolo | 72468670 |
| Superficie | Nero Opaco |
| Posizione | 1 |

Lista delle parti di ricambio

| Posizione | Descrizione | Codice Prodotto |
|-----------|-----------------------------------|-----------------|
| 1 | manopola | 94655670 |
| 2 | tappino | 96338000 |
| 3 | pomello deviatore | 98795670 |
| 4 | vite a perno M4x10 | 97667000 |
| 5 | copertura Ø 150 mm | 98791670 |
| 6 | O-Ring 43x3 | 98418000 |
| 7 | O-Ring 23x3 | 98142000 |
| 8 | cappuccio | 98790670 |
| 9 | cappuccio | 98794670 |
| 10 | adattatore per copertura | 98793000 |
| 11 | set di vite portante | 96454000 |
| 12 | ghiera di fissaggio | 98796000 |
| 13 | O-Ring 30x1,5 | 98433000 |
| 14 | O-Ring 39x1,5 | 98400000 |
| 15 | cartuccia completa | 92730000 |
| 16 | avvitare di sicurezza | 95140000 |
| 17 | guarnizione | 95008000 |
| 18 | deviatore completo | 95014000 |
| 19 | O-Ring 16x2,3 | 98207000 |
| 20 | O-Ring 20x2,5 | 92602000 |
| 21 | set di vite | 93243000 |
| 22 | O-Ring 16x2 | 98133000 |
| 23 | sorbente acustico | 94073000 |
| 24 | prolunga 25 mm | 13595000 |
| 25 | prolunga 22 mm (Ø 150 mm) | 13597670 |
| a | corpo ad incasso | 01800180 |
| b | prolunga 10 mm per iBox universal | 92332000 |
| c | set di vite | 93244000 |