

Brand	hansgrohe
Descrizione articolo	Rebris E Miscelatore monocomando lavabo da incasso a parete con bocca di erogazione 20,5 cm
N° articolo	72568670
Superficie	Nero Opaco
Posizione	1



reddot winner 2022



DESIGN AWARD 2022



INNOVATIVE ARCHITECTURE winner



GERMAN DESIGN AWARD WINNER 2023

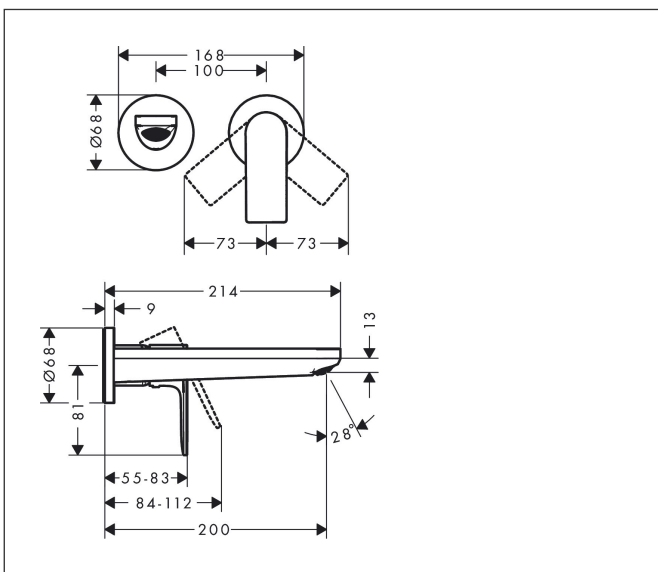
Immagine prodotto



Caratteristiche

- composto da: Miscelatore monocomando lavabo ad incasso a parete, set di scarico
- lunghezza bocca erogazione: 200 mm
- tipo di getto: getto normale
- portata massima a 3 bar: 5 l/min
- cartuccia ceramica
- limitatore della temperatura regolabile
- adatto per caldaie istantanee
- Set di scarico sempre aperto
- materiale set di scarico: metallo
- posizionamento variabile della maniglia a destra o a sinistra, a seconda dell'installazione del corpo ad incasso

Disegno tecnico



Tecnologia

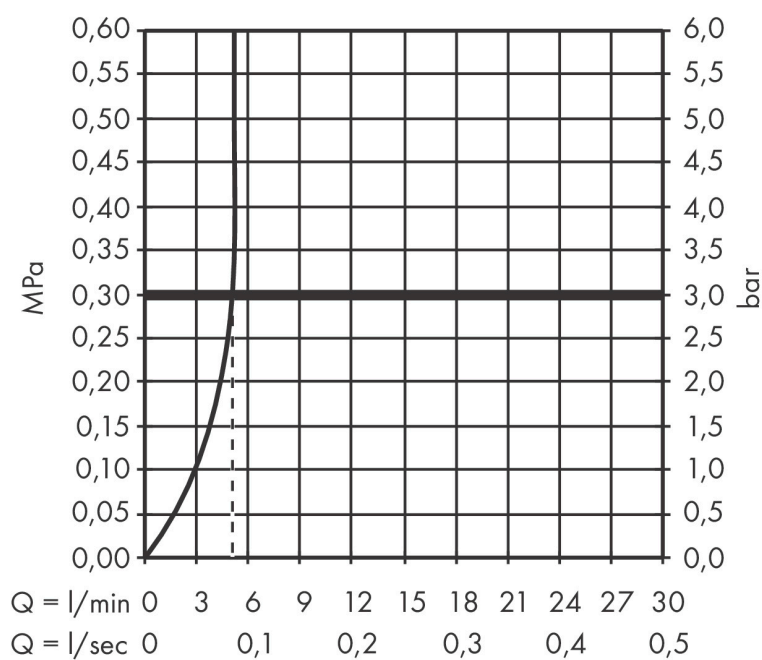


Codici_Standard

- PA-IX 38268/IO

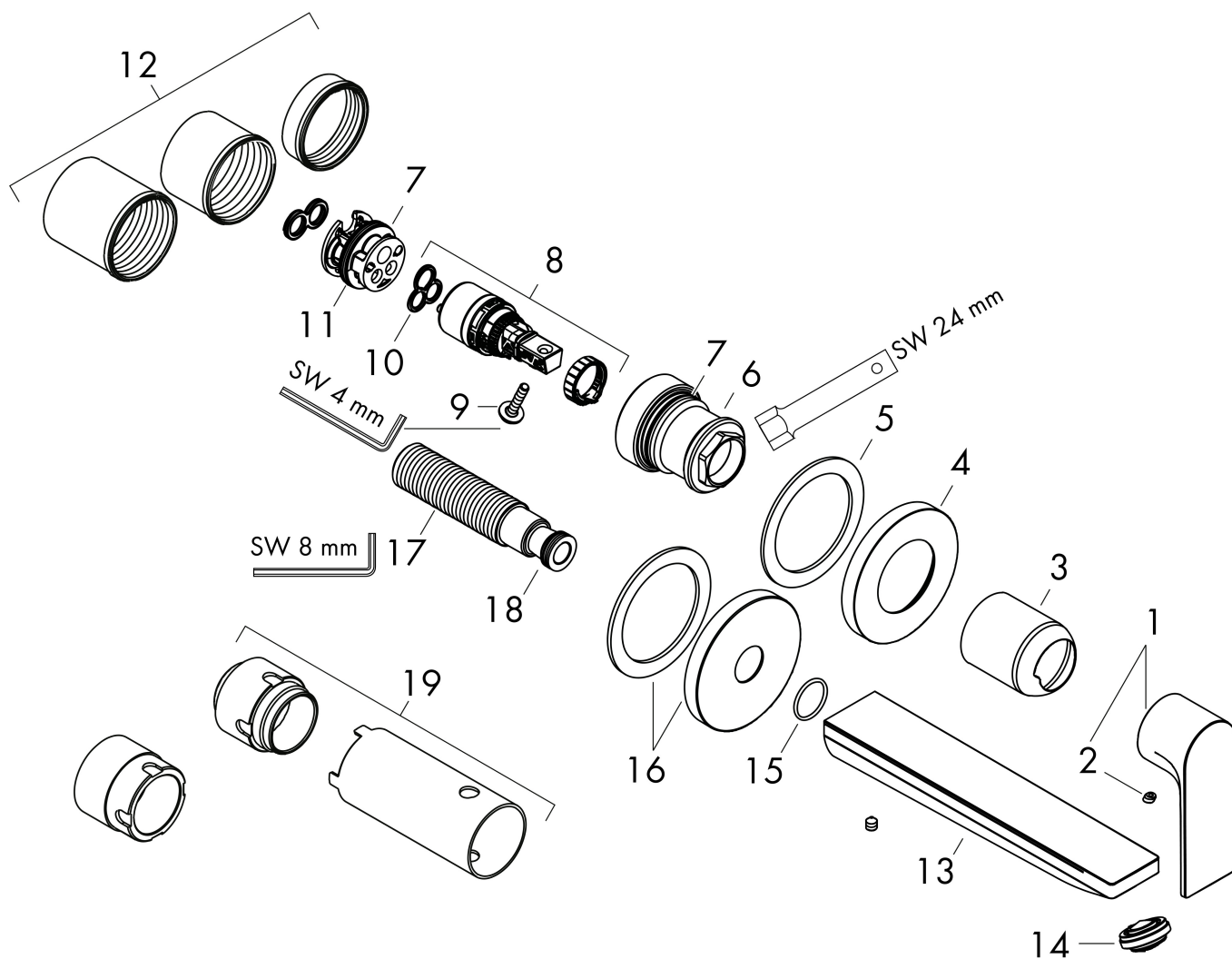
Brand	hansgrohe
Descrizione articolo	Rebris E Miscelatore monocomando lavabo da incasso a parete con bocca di erogazione 20,5 cm
N° articolo	72568670
Superficie	Nero Opaco
Posizione	1

Diagramma di flusso



Brand	hansgrohe
Descrizione articolo	Rebris E Miscelatore monocomando lavabo da incasso a parete con bocca di erogazione 20,5 cm
N° articolo	72568670
Superficie	Nero Opaco
Posizione	1

Disegni dei pezzi di ricambio



Brand	hansgrohe
Descrizione articolo	Rebris E Miscelatore monocomando lavabo da incasso a parete con bocca di erogazione 20,5 cm
N° articolo	72568670
Superficie	Nero Opaco
Posizione	1

Lista delle parti di ricambio

Posizione	Descrizione	Codice Prodotto
1	manopola	94650670
2	tappino	96338610
3	cappuccio	93053670
4	copertura Ø 68 mm	93052670
5	rondella	97600000
6	ghiera di fissaggio	93141000
7	O-Ring 26x2	98147000
8	cartuccia completa	95973001
9	avvitare di sicurezza	95140000
10	guarnizione	98865000
11	adattatore per cartuccia	95634000
12	adattatore per set esterno	97971000
13	bocca erogazione 220 mm	94651670
14	rompigetto M24x1 (5 l/min)	94364000
15	O-Ring 18x1,5	98231000
16	cappuccio per bocca erogazione	93987670
17	raccordo a vite G $\frac{1}{2}$	95626000
18	O-Ring 13x2	98128000
19	prolunga 25 mm per 13622180	31971000
a	scarichi	50001670
b	adattatore speciale	93819000