

İSİM	İMZA	TARİH	Not : - - - - -
ÇİZEN M.BİLİCAN		15.01.2021	
DENETİ İ.ADANIR			

MALZEME :  
**MELAMINE**

URUN ADI :  
**40D80  
FLAT ÜST KAPAK**

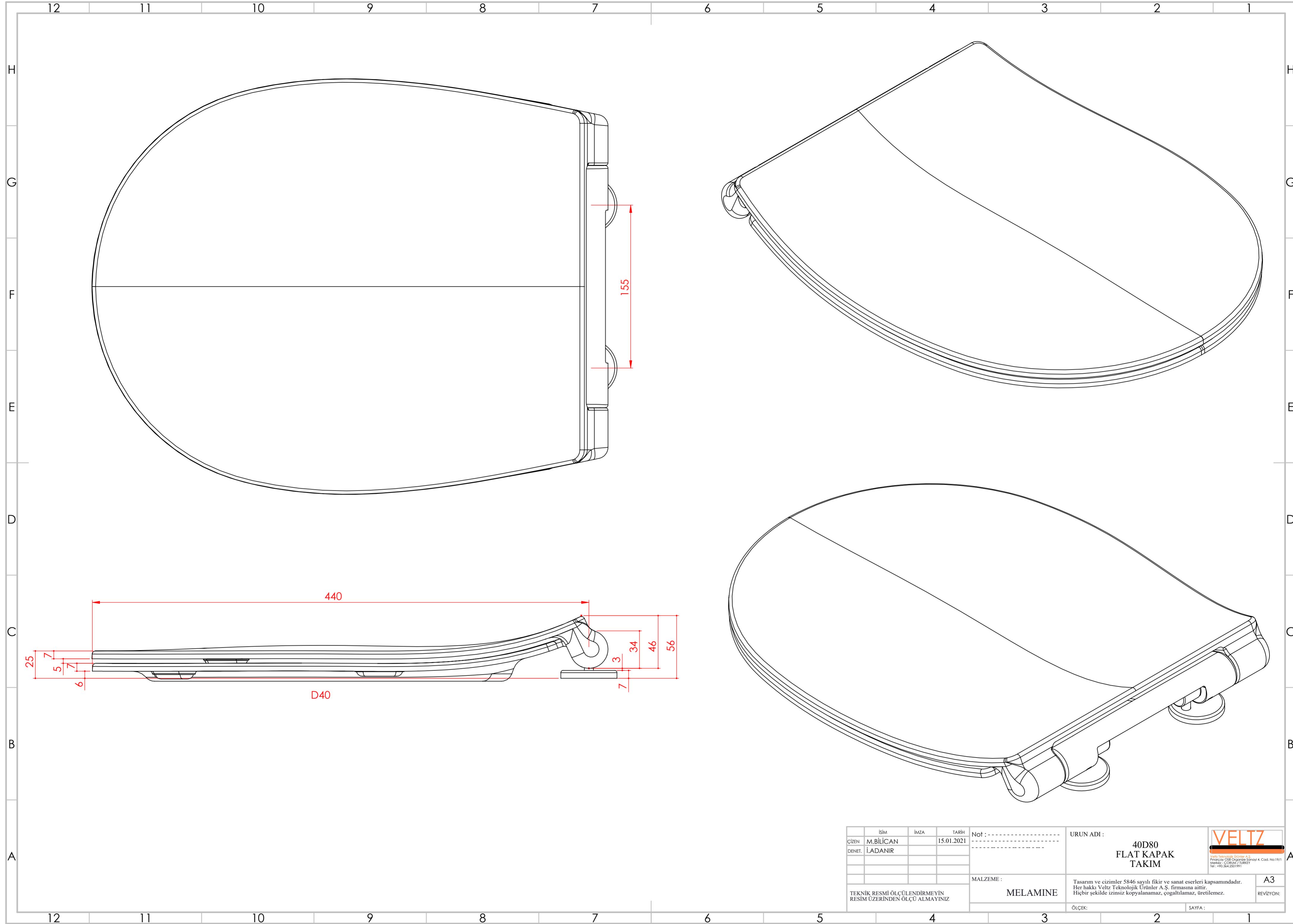
Tasarım ve çizimler 5846 sayılı fikir ve sanat eserleri kapsamındadır.  
Her hakkı Veltz Teknolojik Ürünler A.Ş. firmasına aittir.  
Hiçbir şekilde izinsiz kopyalanamaz, çoğaltılamaz, üretilemez.

**VELTZ**

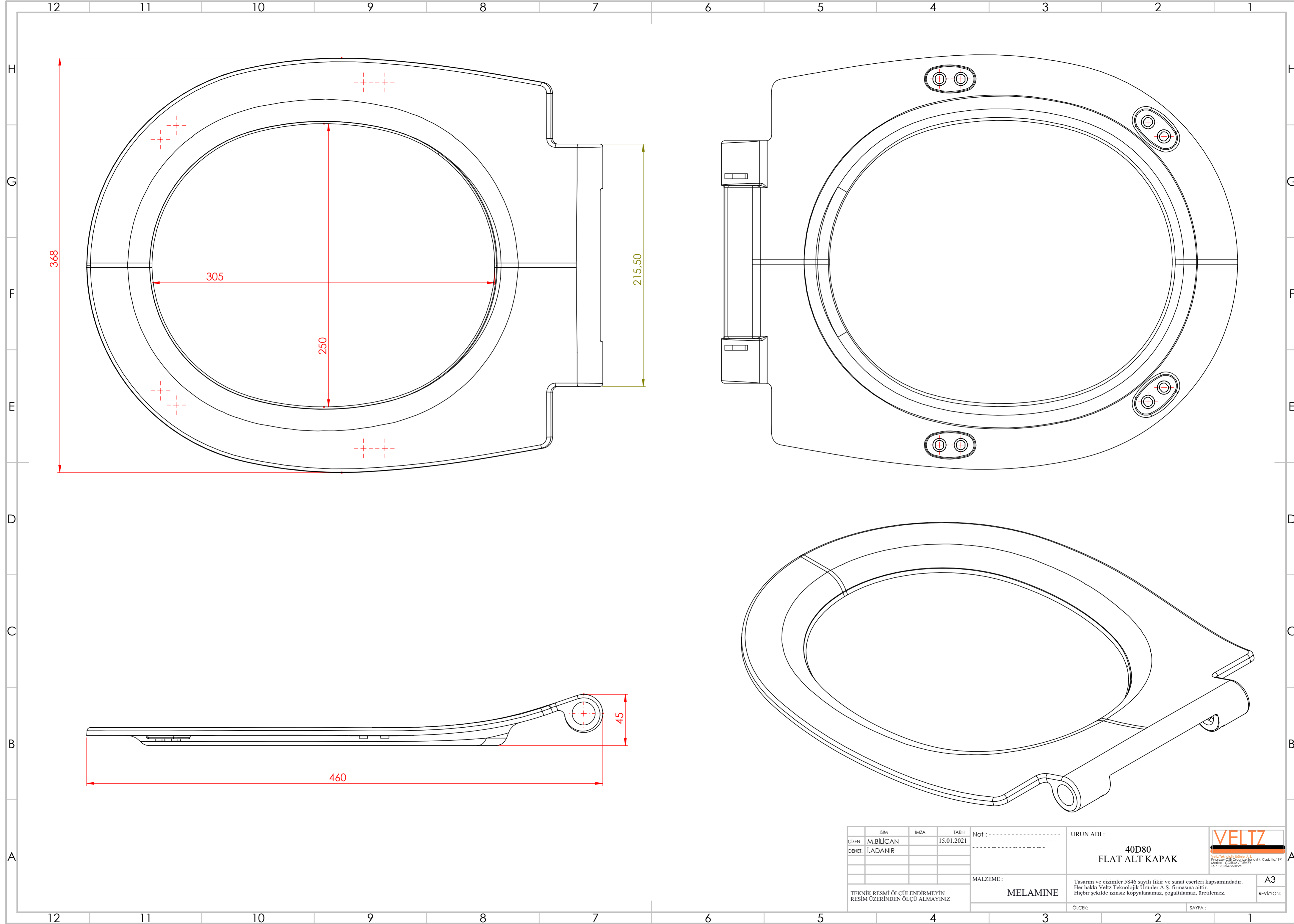
Yatılı: Teknolojik Ürünler A.Ş.  
Pınarcıy OSB Organize Sanayi 4. Cad. No:19/1  
Menteşe - ÇORLU / TÜRKİYE  
Tel : +90 364 2501991

**A3**

REVİZYON:



İSİM	İMZA	TARİH	Not : - - - - -	URUN ADI :	<b>VELTZ</b> <small>İsli Teknolojik Ürünler A.Ş. Pınarcıy OSB Organize Sanayi 4. Cad. No:19/1 Menteşe - ÇORLU / TÜRKİYE Tel : +90 364 2501991</small>
ÇİZEN M.BİLİCAN		15.01.2021		<b>40D80 FLAT KAPAK TAKIM</b>	
DENET. İ.ADANIR					
MALZEME :				Tasarım ve çizimler 5846 sayılı fikir ve sanat eserleri kapsamındadır. Her hakkı Veltz Teknolojik Ürünler A.Ş. firmasına aittir. Hiçbir şekilde izinsiz kopyalanamaz, çoğaltılamaz, üretilemez.	A3
TEKNİK RESİM ÖLÇÜLENDİRMEYİN RESİM ÜZERİNDEN ÖLÇÜ ALMAYINIZ				MELAMINE	REVİZYON:
ÖLÇEK:				SAHYA :	



368

305

250

215,50

460

45

İSİM	İMZA	TARİH	Not : - - - - -
ÇİZEN M.BİLİCAN		15.01.2021	
DENET. İ.ADANIR			

URUN ADI :  
**40D80  
FLAT ALT KAPAK**



TEKNİK RESMİ ÖLÇÜLENDİRMEYİN  
RESİM ÜZERİNDEN ÖLÇÜ ALMAYINIZ

MALZEME :  
**MELAMINE**

Tasarım ve çizimler 5846 sayılı fikir ve sanat eserleri kapsamındadır.  
Her hakkı Veltz Teknolojik Ürünler A.Ş. firmasına aittir.  
Hiçbir şekilde izinsiz kopyalanamaz, çoğaltılamaz, üretilemez.

A3  
REVİZYON:

ÖLÇEK: SAHYA :