

*Pure Freude
an Wasser*

GROHE
WAVE

FIRST CLASS SEATS FOR EVERYONE

LASCIATEVI SORPRENDERE DALL'INNOVATIVO VASO
CON BIDET INTEGRATO IN GRADO DI REGALARVI LA
FRESCA SENSAZIONE DI PULITO CHE SOLO L'ACQUA
PUÒ OFFRIRE. **GROHE SENSIA ARENA**



GROHE SENSIA ARENA. PANORAMICA DELLE FUNZIONI.

STUDIATO PER
LA VOSTRA PELLE



Doppio getto



Getto posteriore



Getto posteriore delicato



Lady shower



Getto massage



Getto oscillante



Acqua calda illimitata



Assorbimento odori

PULIZIA
COMPLETA



AquaCeramic
Doppia protezione
GDOOH|PSULW



HyperClean
Nessuna formazione
di batteri



Triple Vortex
Il potere del numero perfetto:
igienico e silenzioso



Pulizia automatica
dei doccini



PlasmaCluster



Pre-sciacquo ¹

COMFORT
PERSONALE



Asciugatore ad aria calda



Illuminazione notturna



Sedile ad apertura e
chiusura automatica



App per smartphone



Telecomando



Pannello di controllo laterale



HFDOFL|D|LROH

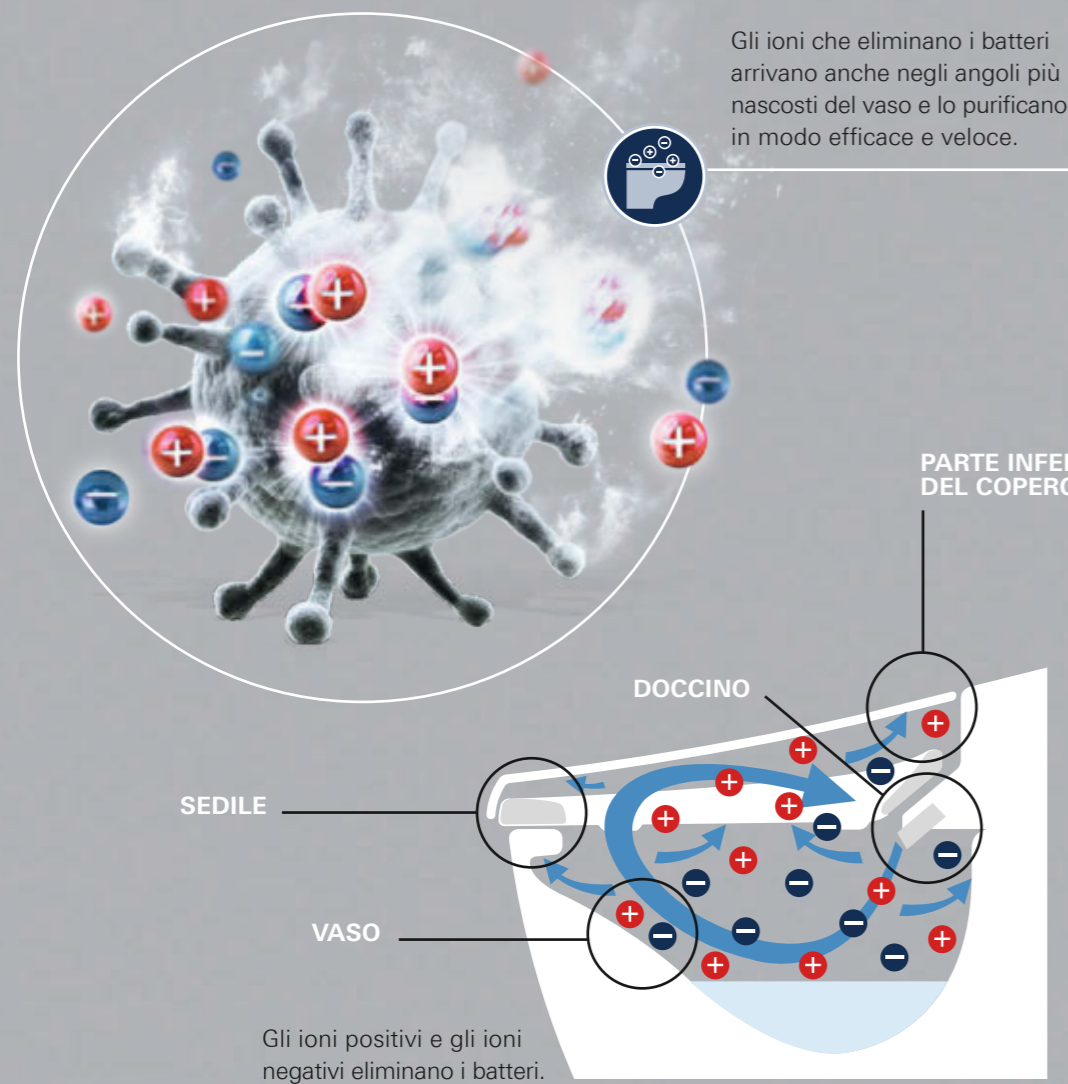


Sciacquo automatico ¹

¹Optional, attivabile con l'installazione del codice 46 944 001

UNA NUOVA DIMENSIONE DELL'IGIENE: TECNOLOGIA **PLASMACLUSTER**, PUREZZA E BENESSERE TOTALE.

LASCIATE CHE GLI IONI PULISCANO IL VOSTRO WC. La nostra tecnologia PlasmaCluster¹ rimuove i batteri, anche quelli che si nascondono negli angoli meno visibili del vaso o della superficie ceramica. Agisce attraverso il rilascio di ioni positivi e negativi, che rendono i batteri innocui al contatto. Trasformate la scienza in comfort con questa tecnologia che purifica in modo naturale, efficace e veloce, rendendo il bagno un posto più pulito e più sano.



¹PlasmaCluster e i loghi PlasmaCluster sono marchi registrati di Sharp Corporation.

DAI BAGNI DELLE CAMERE D'ALBERGO DI ALTO LIVELLO AL VOSTRO BAGNO.

GROHE Sensia Arena è già stato scelto da molti hotel premium di tutto il mondo. Lasciatevi ispirare e portate un po' di lusso nel vostro bagno.



LA CHENEAUDIÈRE,
COLROY-LA-ROCHE,
FRANCE

PHOTOGRAPHY: Noshe



PHOTOGRAPHY: Noshe



PHOTOGRAPHY: Jonathan Savoie

Questo SPA hotel a cinque stelle offre ai propri ospiti una pausa dalla vita quotidiana e sfoggia un design elegante come le vette di montagna che lo circondano.

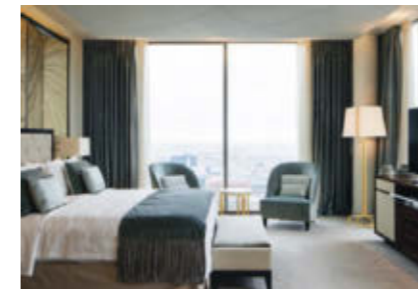


PHOTOGRAPHY: Noshe

WALDORF ASTORIA,
BERLIN,
GERMANY



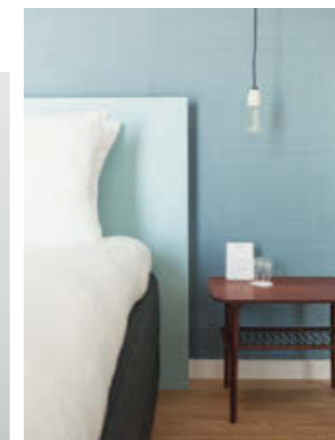
Elegante e senza età, questo hotel della classica catena newyorkese è ospitato in un grattacielo che si affaccia sul famoso Zoo di Berlino.



PHOTOGRAPHY: Maarten Willemstein



Con un design estremamente eclettico che combina con mestria dettagli vintage e contemporanei, questo hotel offre ai propri ospiti il luogo perfetto per ammirare il tramonto.



VESPER HOTEL,
NOORDWIJK,
NETHERLANDS



INSTALLAZIONE SEMPLICE E VELOCE.

INSTALLATE IL VOSTRO VASO CON BIDET INTEGRATO IN UNA NUOVA COSTRUZIONE O IN UN BAGNO GIÀ ESISTENTE – TUTTO È STATO PROGETTATO PER ESSERE DAVVERO FACILE. Per una ristrutturazione la soluzione è semplice grazie ai moduli sanitari in vetro GROHE, disponibili in nero-Velvet Black e bianco-MoonWhite. I moduli GROHE vi permetteranno di mantenere l'allacciamento idrico e i collegamenti agli scarichi, riutilizzandoli senza alcuna variazione. In caso di nuovi impianti, il modulo GROHE Rapid SL permette una facile installazione a incasso, per nascondere tutto quello che vi serve per far funzionare il vostro GROHE Sensia Arena.



- [1] Tubo corrugato per l'approvvigionamento idrico a GROHE Sensia Arena
- [2] Allacciamento idrico
- [3] Blocco di protezione per tubo e curva di scarico (nonchè dima di installazione)
- [4] Punto di passaggio per il collegamento elettrico GROHE Sensia Arena
- [5] Tubo corrugato per flessibile di alimentazione idraulica GROHE Sensia Arena

PER SOLUZIONI MODERNE E MINIMAL.

LA COPERTURA IN VETRO ABBINA I MATERIALI NOBILI CON L'ALTA FUNZIONALITÀ. Lo stile cosmopolitan e moderno dona ad ogni bagno un look minimale ed elegante grazie ad un design ultra-sottile garantito da un'intelligente installazione ad incasso. È la soluzione ideale per quando si desidera sostituire un WC sospeso con GROHE Sensia Arena, in quanto consente una connessione invisibile senza danneggiare le piastrelle.



39 374 KS0
Modulo design in vetro
Skate Cosmopolitan
Nero – Velvet Black



39 374 LS0
Modulo design in vetro
Skate Cosmopolitan
Bianco – MoonWhite

DESIGN SU CUI POTER FARE AFFIDAMENTO.

Forme e funzioni che garantiscono un abbinamento perfetto.



39 354 SH1

Sensia Arena vaso sospeso con funzione bidet integrata

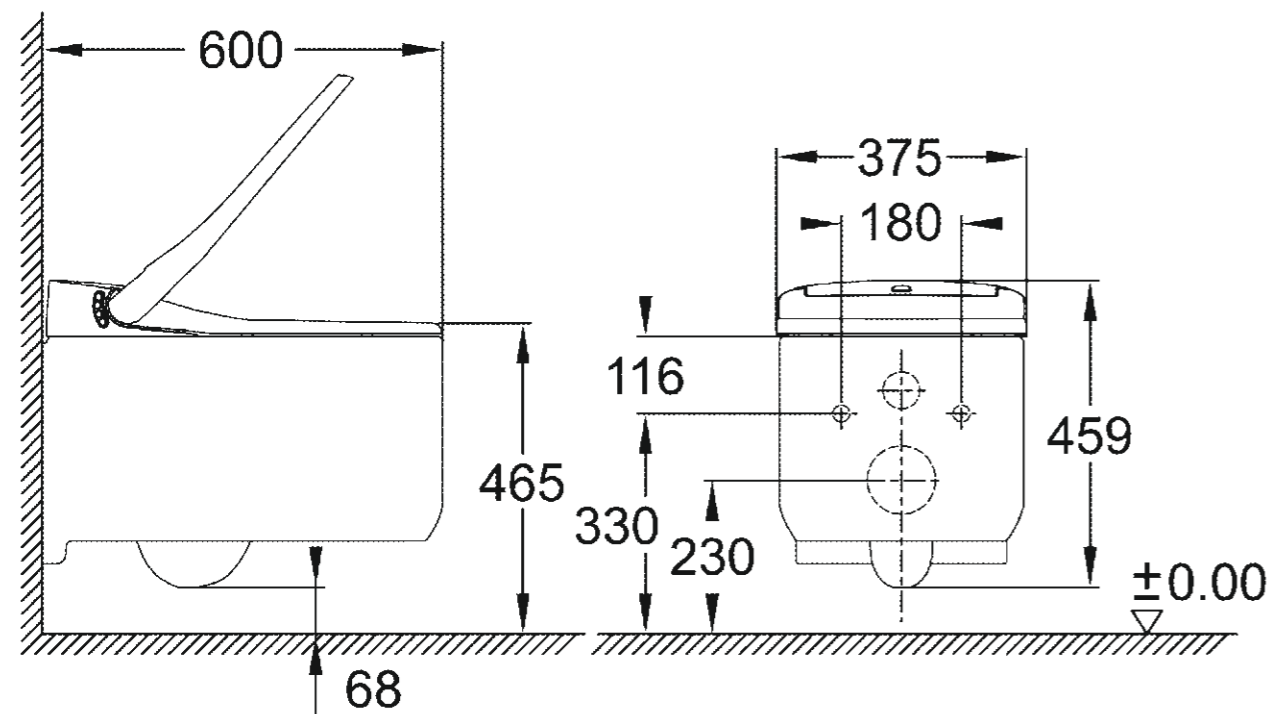
optional:

Kit per sciacquo automatico 46 944 001



Telecomando

Controllate ogni funzione di GROHE Sensia Arena con l'intuitivo telecomando, che può essere montato a muro per essere sempre a portata di mano.



QUALITÀ SVILUPPATA FINO ALL'ULTIMO DETTAGLIO.

CONSUMO

Sciacquo dell'acqua normale / ridotto (l)	5 l/3 l
Consumo energetico (stand-by) (W)	< 0.5 W
Consumo elettrico	850 W
Consumi idrici (getto posteriore/getto Lady shower)	0.4 – 0.5 (l/min)

CONNESSIONI

Pressione dell'acqua	0.5 – 10 bar
Allacciamento idrico	3/8"
Direzione getto	P (orizzontale)
Alimentazione elettrica	220 – 240 V AC
Frequenza	50/60 Hz

COMFORT

Temperatura dell'acqua	32 – 40 °C
Temperatura dell'asciugatore	40 – 55 °C
Potenza dell'asciugatore	23 m ³ /h
Potenza dell'assorbimento odori	2.4 m ³ /h
Erogazione di acqua calda	Illimitata
Peso (kg)	41.5 kg (prodotto), 49.5 kg (imballo totale)

CERTIFICAZIONI

IP class	IPx4
	DVGW
	EN 1717
	CE
	Tipo di agente antibatterico: agente antibatterico inorganico
	Metodo di trattamento antibatterico: cottura
SIAA (antibatterico)	Area interessata dal trattamento antibatterico: superficie interna del vaso dove scorre l'acqua
	Numero di registrazione: JP0122008A0038Z



5 BUONI MOTIVI PER SCEGLIERE GROHE SENSIA ARENA PER IL VOSTRO BAGNO.

1. SENSAZIONE DI SENTIRSI PERFETTAMENTE PULITI.

Acqua pura e illimitatamente calda che pulisce, rinfresca e offre una piacevole esperienza di benessere premendo semplicemente un pulsante.

2. ULTIMA DIMENSIONE DELL'IGIENE.

I doccini vengono automaticamente puliti prima e dopo ogni utilizzo.

3. COMFORT ZONE.

L'assorbimento odori integrato elimina i cattivi odori.

4. TOUCH-FREE.

Il coperchio si apre automaticamente senza doverlo toccare.

5. FACILE DA PULIRE.

Grazie al vaso senza brida, allo sciacquo effetto vortice, allo speciale rivestimento antibatterico e al nuovo PlasmaCluster.

SCOPRITE IL MONDO GROHE

Questa è solo una piccola selezione di ciò che GROHE è in grado di offrire. Se siete alla ricerca di idee, ispirazioni o soluzioni per il bagno e la cucina, ecco dove trovarle.

Basta scansionare i codici QR per visualizzare le ultimissime brochure come documento PDF da scaricare su tablet o su smartphone. **O visitate il mondo GROHE su grohe.it**



BROCHURE CERAMICHE



BROCHURE SPA COLORS



BROCHURE BAGNO



Seguitemi su:



QUALITÀ

*“N.1 Brand più affidabile per i consumatori nell’industria idrotermosanitaria” –
Wirtschaftswoche, 2017*



TECNOLOGIA

*“Tra le 50 aziende che possono cambiare il mondo” –
Fortune Magazine, 2017*



DESIGN

Più di 350 premi di design vinti dal 2003



SOSTENIBILITÀ

Vincitore del CSR Award del Governo Tedesco, 2017

Grohe S.p.A.
Via Crocefisso, 19
20122 Milano
Italia

© 01/2019 – Copyright by GROHE

PART OF **LIXIL**