



VERSILIA

Caratteristiche di prodotto

Cartuccia

Lavabo, lavabo medio, lavabo alto e bidet: cartuccia Ø 25 mm con asta in ottone; sui restanti modelli cartuccia da Ø 35 mm.

Plus - Energy & Water Saving System, asta cartuccia in ottone



ENERGY SAVING SYSTEM grazie alla leva con movimento solo verso sinistra, permette di erogare in posizione di partenza solo acqua fredda (invece che miscelata) evitando il richiamo accidentale di acqua calda e il conseguente innesco della caldaia.



Su miscelatori lavabo e bidet, WATER SAVING SYSTEM 6l/min per il risparmio idrico.



Sulla cartuccia dei miscelatori lavabo e bidet è stata montata la nuova asta in ottone che garantisce un movimento preciso e resistenza nel tempo.

Aeratore

Fisso, semi-incassato.

Finiture*



C
cromo

* Le finiture sono rappresentate a solo scopo dimostrativo. Il colore reale potrebbe apparire differente in base alle condizioni di luce ambientale e alle caratteristiche fisiche del prodotto.

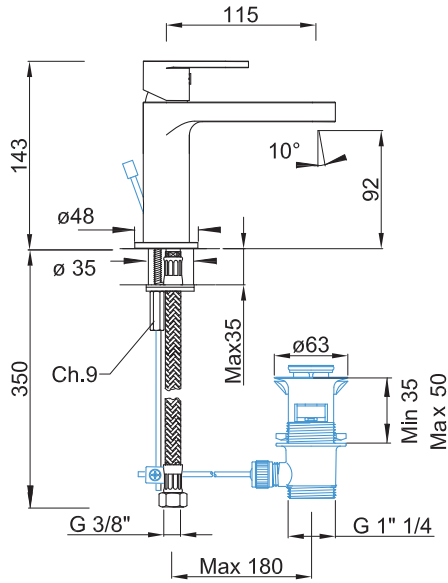
TEST art. BT VER C LA01



Valori di pressione-portata
(norma di riferimento: UNI EN 817)

Pressione	Portata
bar	L/Min
0,5	4,4
1	6,3
2	8,8
3	11


ASTA
IN OTTONE



Miscelatore lavabo con scarico

COD. PONSI **BT VER C LA01**

COD. IPERCERAMICA **15017**

Miscelatore lavabo senza scarico

COD. PONSI **BT VER C LA02**

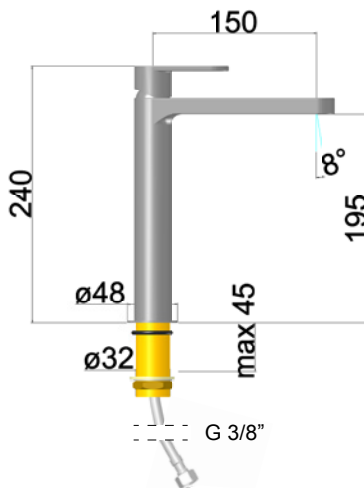
COD. IPERCERAMICA **15018**

CARTUCCIA DI RICAMBIO

BT RIC C CA01

NEW


ASTA
IN OTTONE



Miscelatore lavabo medio senza scarico

COD. PONSI **BT VER C LA08**

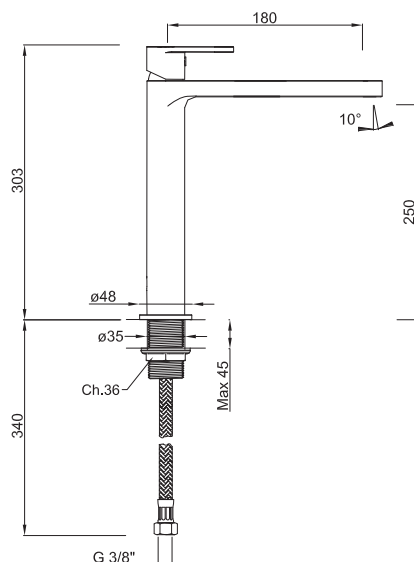
COD. IPERCERAMICA **17111**

CARTUCCIA DI RICAMBIO

BT RIC C CA01




ASTA
IN OTTONE



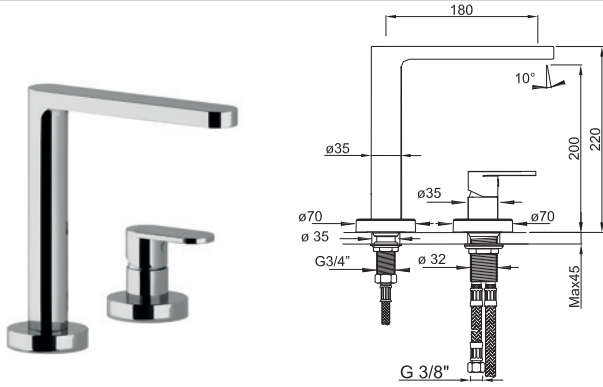
Miscelatore lavabo alto senza scarico

COD. PONSI **BT VER C LA03**

COD. IPERCERAMICA **15019**

CARTUCCIA DI RICAMBIO

BT RIC C CA01



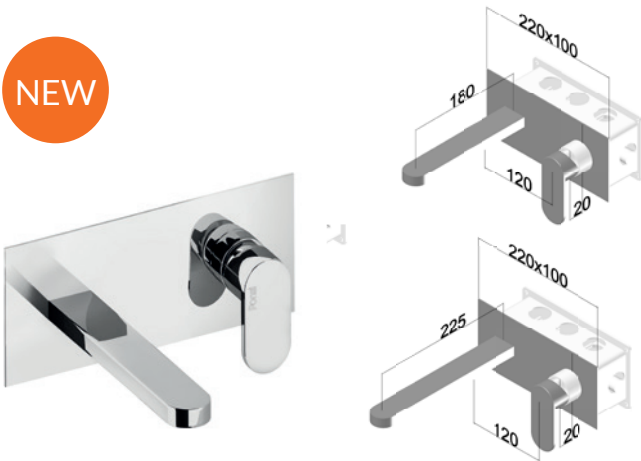
Miscelatore bordo lavabo con bocca di erogazione, senza scarico

COD. PONSÌ **BT VER C LA04**

COD. IPERCERAMICA **15020**

CARTUCCIA DI RICAMBIO **BT RIC C CA06**

NEW



Set esterno per miscelatore a parete: piastra unica + bocca + leva

Bocca da 180 mm

COD. PONSÌ **BT VER C LA11**

COD. IPERCERAMICA **17112**

Bocca da 225 mm

COD. PONSÌ **BT VER C LA12**

COD. IPERCERAMICA **17113**

» Completa il sistema di erogazione con:

Box + corpo incasso lavabo UNIVERSALE

COD. PONSÌ **BT UNI C IN05**

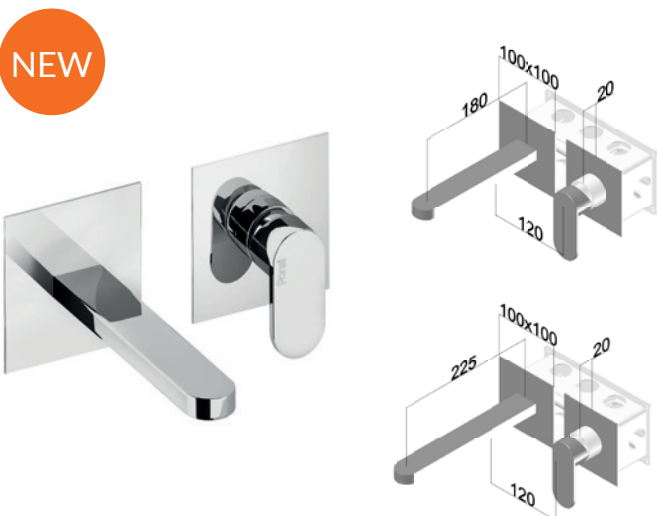
COD. IPERCERAMICA **17110**

[vedi pag. 5](#)

CARTUCCIA DI RICAMBIO

BT RIC C CA01

NEW



Set esterno per miscelatore a parete: due piastre separate + bocca + leva

Bocca da 180 mm

COD. PONSÌ **BT VER C LA09**

COD. IPERCERAMICA **17114**

Bocca da 225 mm

COD. PONSÌ **BT VER C LA10**

COD. IPERCERAMICA **17115**

» Completa il sistema di erogazione con:

Box + corpo incasso lavabo UNIVERSALE

COD. PONSÌ **BT UNI C IN05**

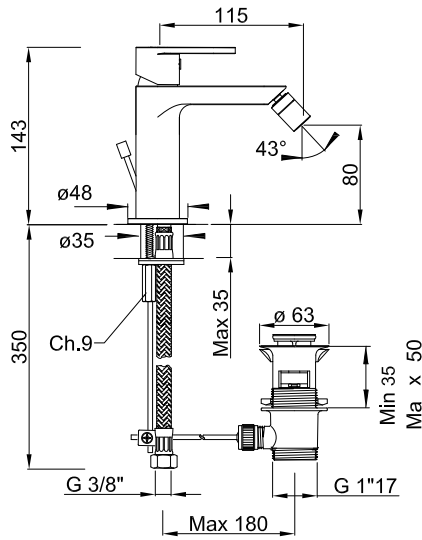
COD. IPERCERAMICA **17110**

[vedi pag. 5](#)

CARTUCCIA DI RICAMBIO

BT RIC C CA01

ASTA
IN OTTONE

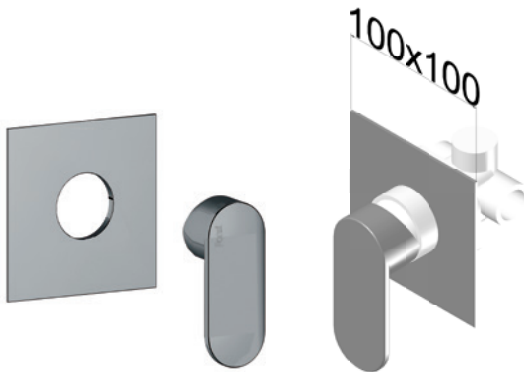


Miscelatore bidet con scarico, aeratore con snodo orientabile

COD. PONSI **BT VER C BI01**
COD. IPERCERAMICA **15023**

CARTUCCIA DI RICAMBIO **BT RIC C CA01**

NEW



Set esterno per incasso doccia UNIVERSALE senza deviatore: piastra quadra + leva

COD. PONSI **BT VER C IN02**
COD. IPERCERAMICA **15024**

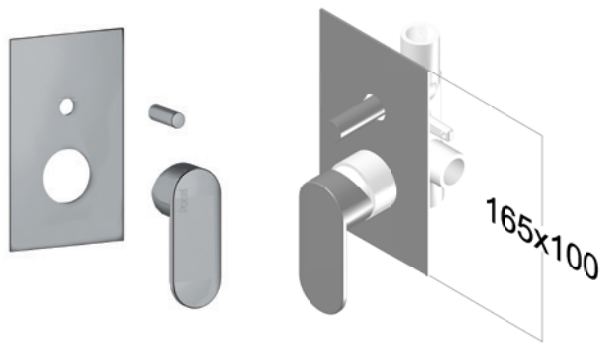
» **Completa il sistema di erogazione con:**

Box per corpo incasso UNIVERSALE
COD. PONSI **BT UNI C IN02**
COD. IPERCERAMICA **17106**
[vedi pag. 4](#)

Corpo incasso doccia UNIVERSALE senza deviatore
COD. PONSI **BT UNI C IN03**
COD. IPERCERAMICA **17107**
[vedi pag. 4](#)

CARTUCCIA DI RICAMBIO **BT RIC C CA01**

NEW



**Set esterno per incasso doccia UNIVERSALE
con deviatore: piastra quadra + leva**

COD. PONSI **BT VER C IN04**

COD. IPERCERAMICA **15025**

» **Completa il sistema di erogazione con:**

Box per corpo incasso UNIVERSALE

COD. PONSI **BT UNI C IN02**

COD. IPERCERAMICA **17106**

[vedi pag. 4](#)

Corpo incasso doccia UNIVERSALE con deviatore

COD. PONSI **BT UNI C IN04**

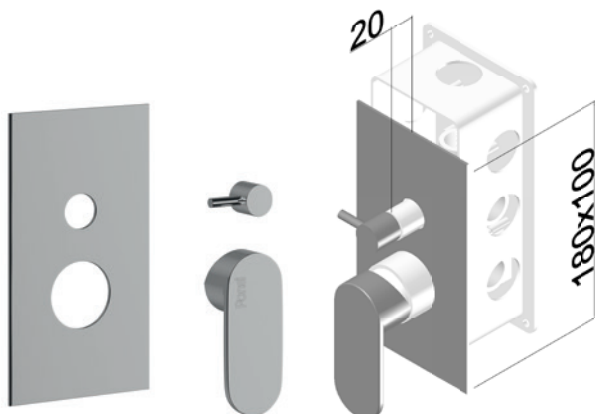
COD. IPERCERAMICA **17108**

[vedi pag. 4](#)

CARTUCCIA DI RICAMBIO

BT RIC C CA01

NEW



**Set esterno per incasso doccia UNIVERSALE con
deviatore a 3 vie: piastra + leva**

COD. PONSI **BT VER C IN07**

COD. IPERCERAMICA **17116**

» **Completa il sistema di erogazione con:**

Box + corpo incasso doccia UNIVERSALE a 3 vie

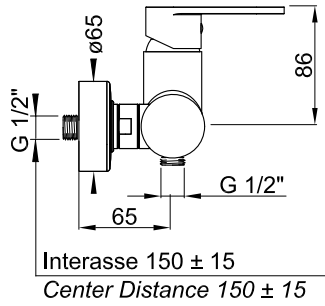
COD. PONSI **BT UNI C IN06**

COD. IPERCERAMICA **17109**

[vedi pag. 5](#)

CARTUCCIA DI RICAMBIO

BT RIC C CA01

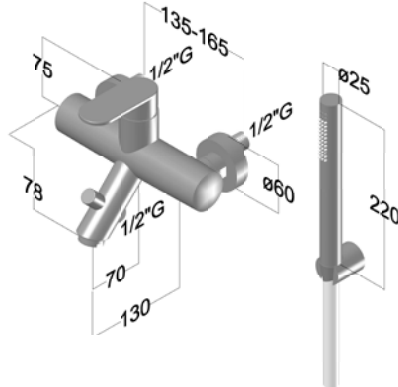


Miscelatore esterno doccia con attacco da 1/2"

COD. PONSI **BT VER C D004**

COD. IPERCERAMICA **15026**

CARTUCCIA DI RICAMBIO **BT RIC C CA04**

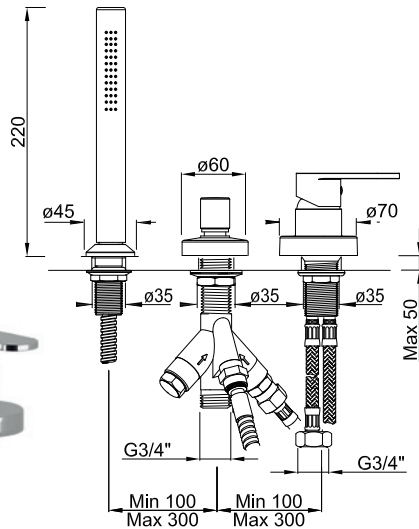


Miscelatore esterno vasca con dotazione

COD. PONSI **BT VER C VA01**

COD. IPERCERAMICA **15027**

CARTUCCIA DI RICAMBIO **BT RIC C CA04**

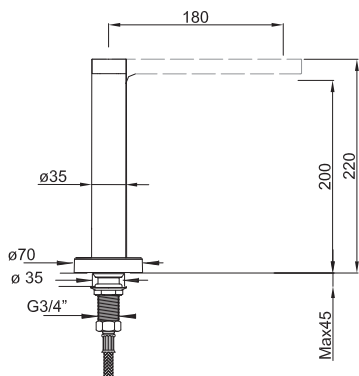


Batteria bordo vasca senza bocca di erogazione

COD. PONSI **BT VER C VA04**

COD. IPERCERAMICA **15028**

CARTUCCIA DI RICAMBIO **BT RIC C CA03**



Bocca per batteria bordo vasca

COD. PONSI **BT VER C VA05**

COD. IPERCERAMICA **15077**