


 info@ompatea.com

 ompatea.eu  
ompatea-floordrain.eu

 via XI Febbraio 18  
25065 Lumezzane (BS)  
Italia

 +39 0365 897941

 +39 0365 897940

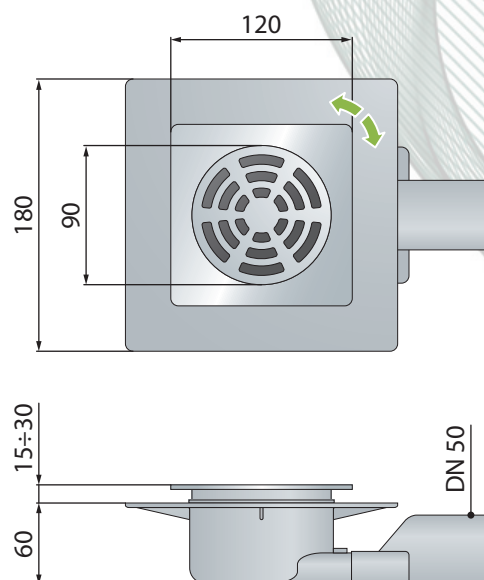
Articolo

[mm]

## 63432

Piletta sifoide in ABS per scarico pavimento:

- griglia in ottone cromato regolabile in altezza per pavimenti con spessore da 15 a 30 mm
- cornice quadra orientabile in ottone cromato 120×120
- uscita laterale DN50
- flangia per predisposizione all'impermeabilizzazione a letto sottile
- ispezionabile
- ridotto ingombro sottotraccia 60 mm



### Specifiche



Chiusura idraulica  
**35 mm**



Portata d'acqua  
**24 l/min**



Materiale  
**ABS ed ottone cromato**



Misure  
**120×120 - DN50**



Peso  
**550 g/pezzo**



Imballaggio  
**in scatola singola, 10 pezzi/cartone standard**