


 info@omptea.com

 omptea.eu
omptea-floordrain.eu

 via XI Febbraio 18
25065 Lumezzane (BS)
Italia

 +39 0365 897941

 +39 0365 897940

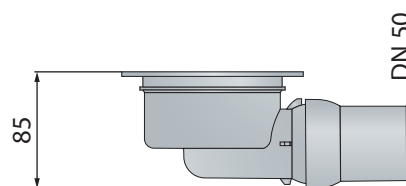
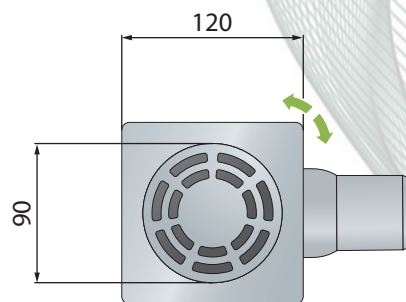
Articolo

[mm]

64577

Piletta sifoide in ABS per scarico pavimento:

- griglia $\varnothing 90$ in acciaio inox AISI316 modello Standard
- cornice 120×120 orientabile in acciaio inox AISI316
- sifone estraibile per pulizie periodiche
- uscita laterale snodata DN50 in ABS
- ingombro sottotraccia H. 85



ref. OMP TEA
2555.401.8 TP

Specifiche



Chiusura idraulica
35 mm



Portata d'acqua
23 l/min



Materiale
ABS ed acciaio inox AISI 316



Misure
 120×120 - DN50



Peso
390 g/pezzo

Nomenclatura doganale
39173900