

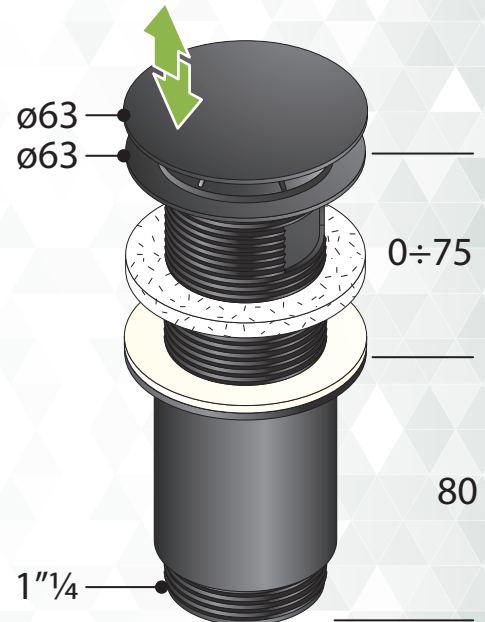
Articolo

[mm]

63142

Piletta clic-clac in ottone nero opaco per lavabo e bidet:

- tappo $\varnothing 63$
- piletta H. 90
- controdado H. 80
- con dispositivo di chiusura del troppo pieno
- un singolo articolo per tutti gli spessori di lavabi



Specifiche



Portata d'acqua
47 l/min



Materiale
ottone nero opaco



Misure
 $\varnothing 63 \times 1 \frac{1}{4}$



Peso
445 g/pezzo



Imballaggio
in scatola singola, 15 pezzi/cartone standard



Certificazioni
prodotto conforme alla norma europea EN274