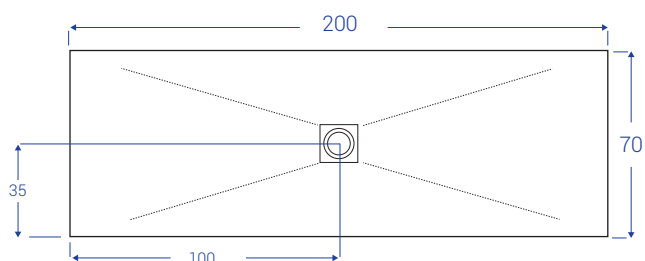
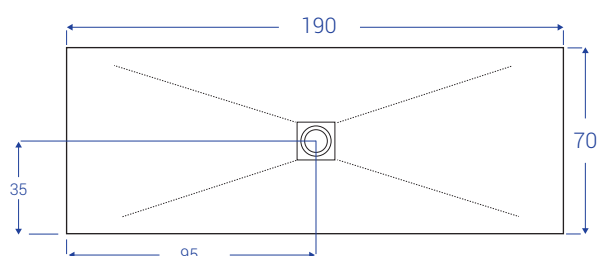
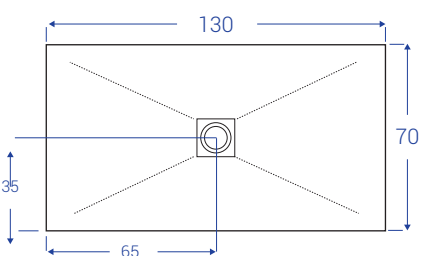
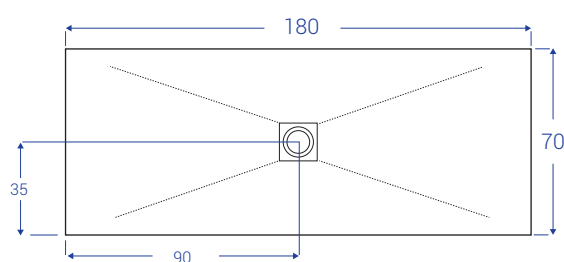
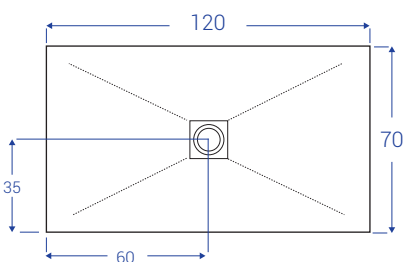
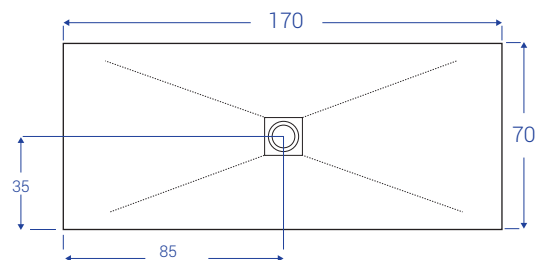
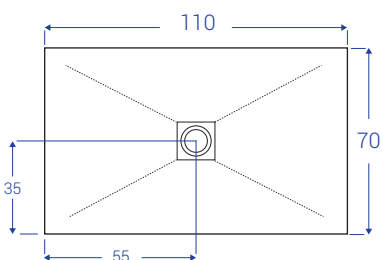
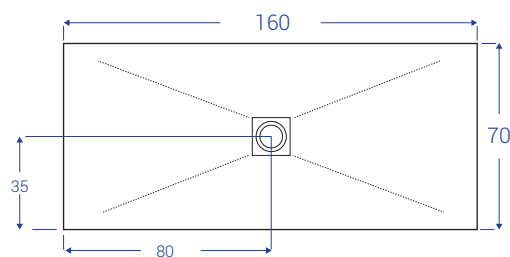
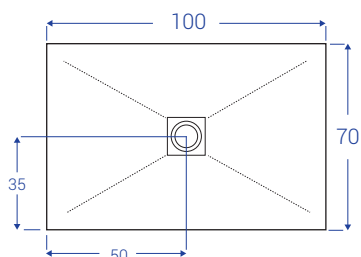
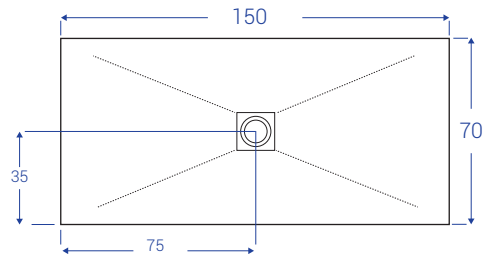
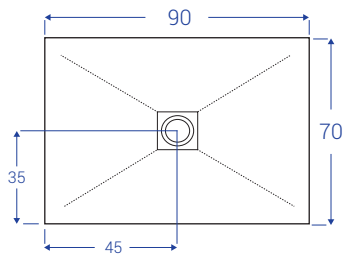
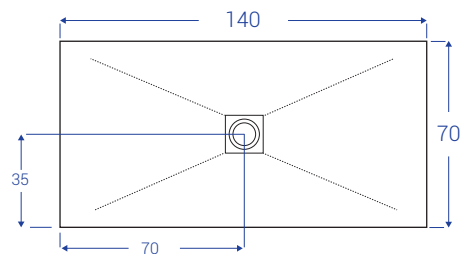
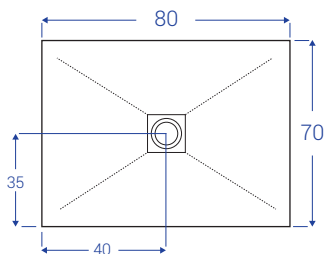


# SCHEDE TECNICHE PETRA - larghezza cm 70 - PETRA TECHNICAL DATA SHEET - width cm 70

spessore/thickness cm 2.5 – lunghezza/length  $\leq$  cm 150

spessore/thickness cm 3 – lunghezza/length  $>$  cm 150

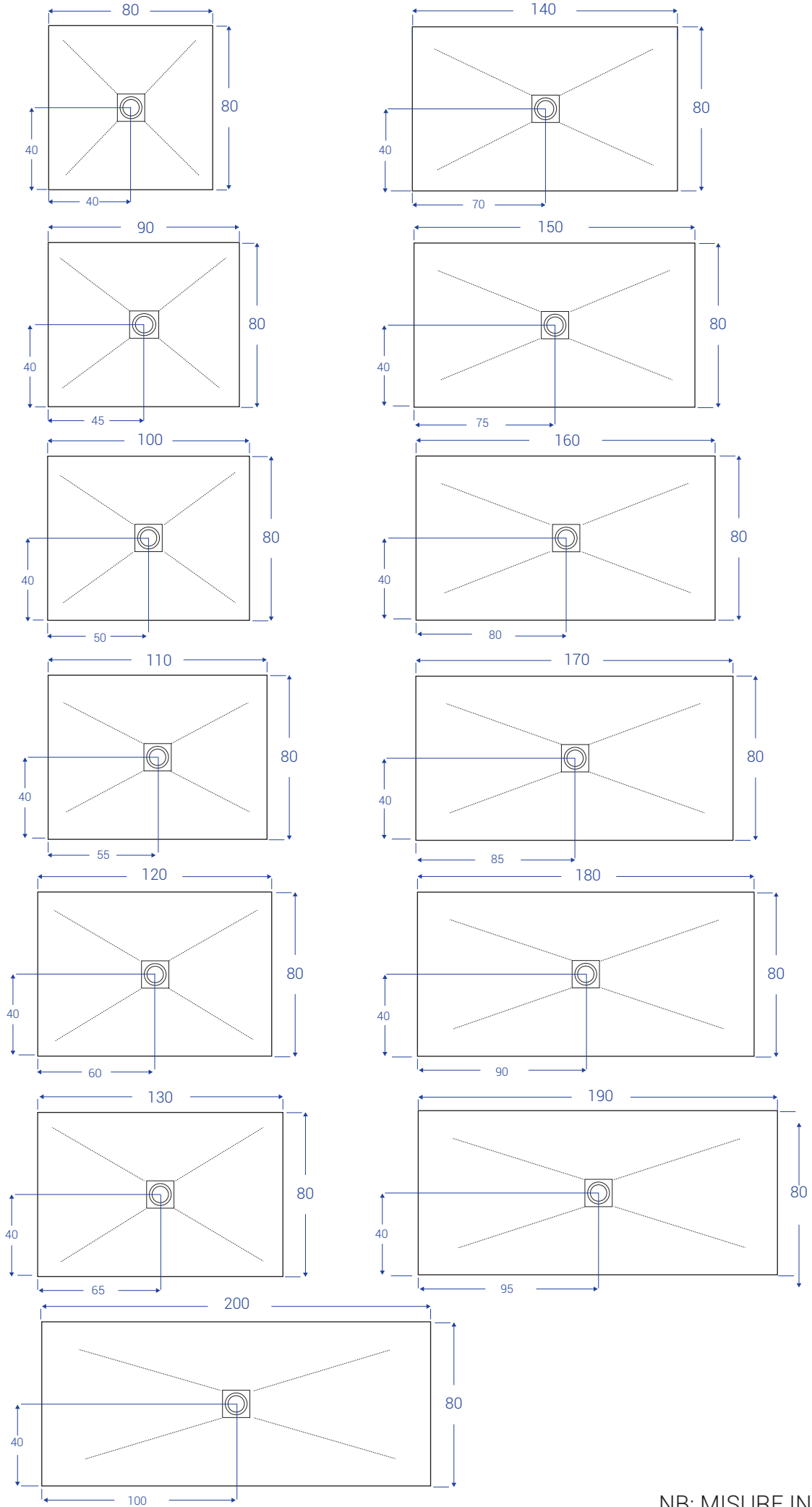


NB: MISURE IN CM

# SCHEDE TECNICHE PETRA - larghezza cm 80 - PETRA TECHNICAL DATA SHEET - width cm 80

spessore/thickness cm 2.5 – lunghezza/length  $\leq$  cm 150

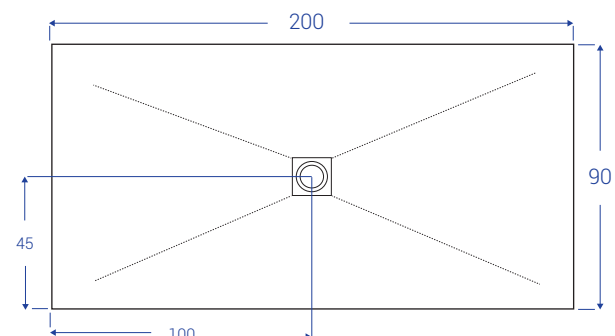
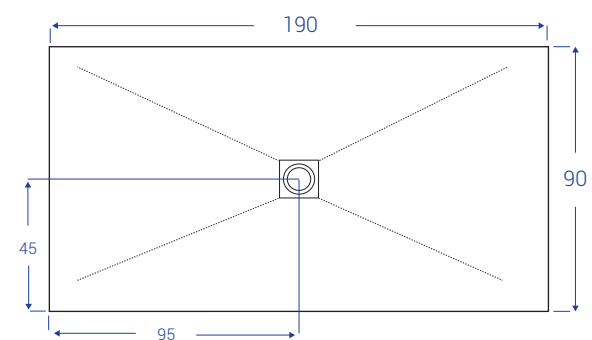
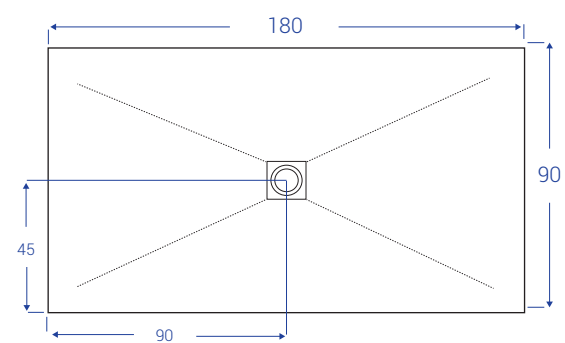
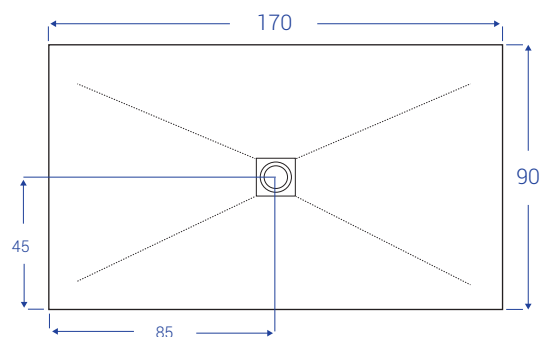
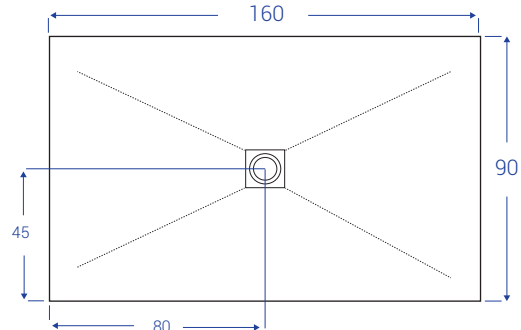
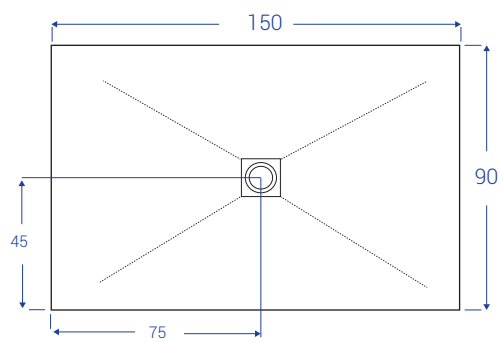
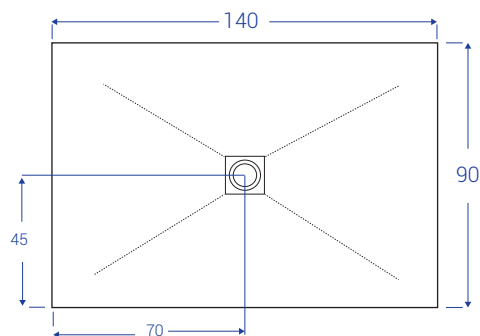
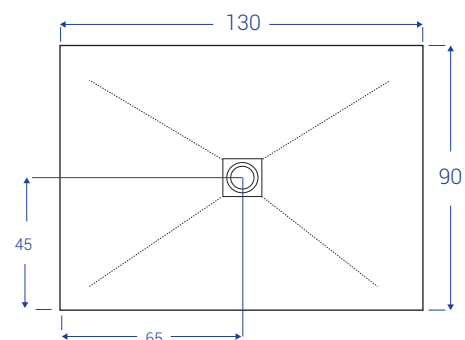
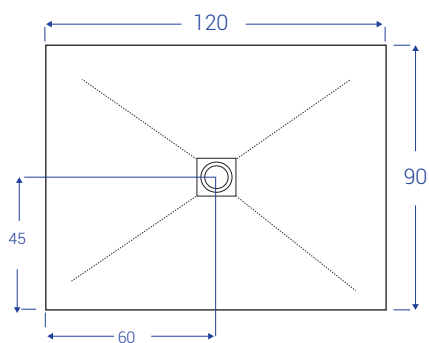
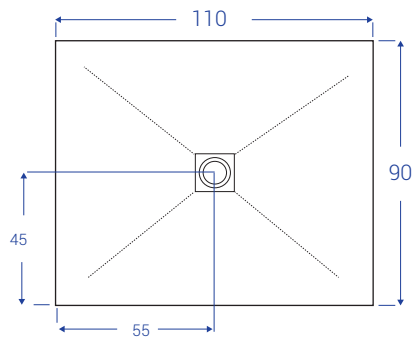
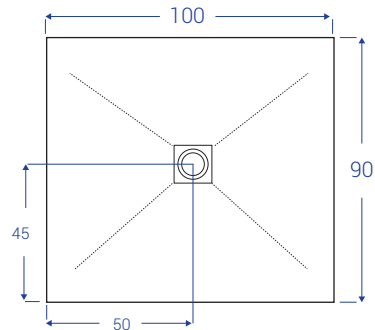
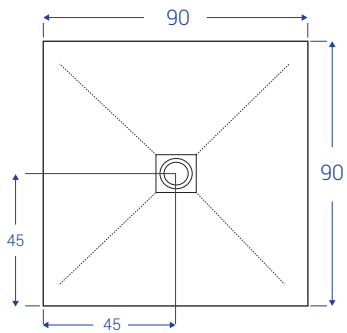
spessore/thickness cm 3 – lunghezza/length  $>$  cm 150



NB: MISURE IN CM

# SCHEDE TECNICHE PETRA - larghezza cm 90 - PETRA TECHNICAL DATA SHEET - width cm 90

spessore/thickness cm 2.5 – lunghezza/length  $\leq$  cm 150  
spessore/thickness cm 3 – lunghezza/length  $>$  cm 150



NB: MISURE IN CM