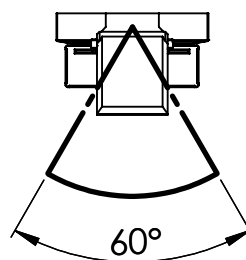
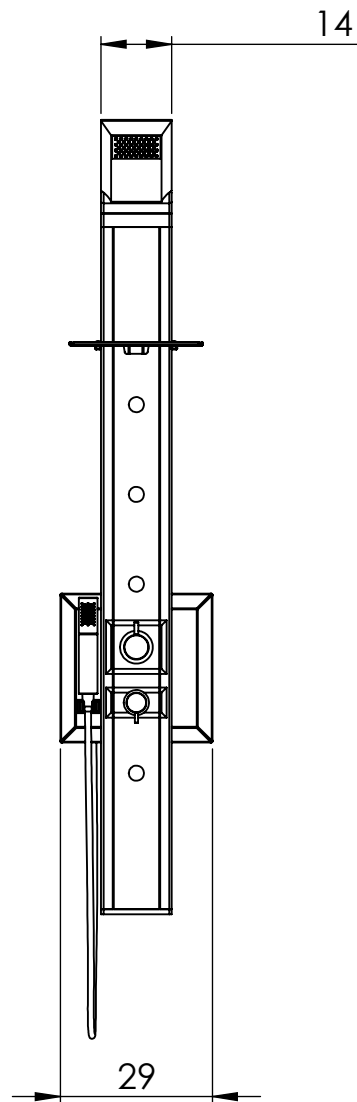
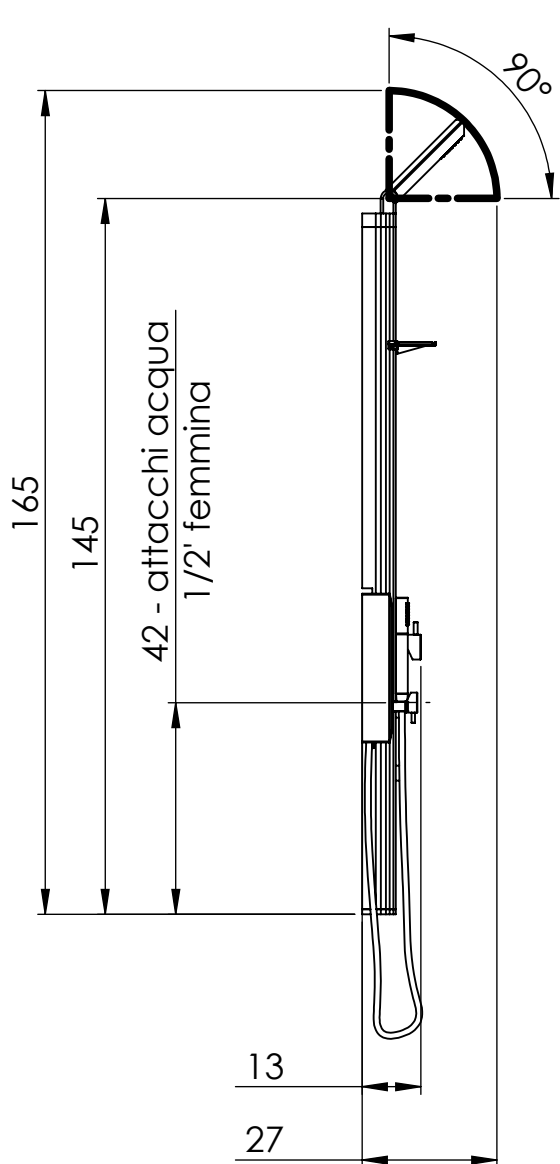




# PRISMA 140

alluminio anodizzato e ABS cromato



SOFFIONE	
Dimensione	10x6,5
Num Ugelli	59
IDROMASSAGGIO	
Num Getti	4
Num Ugelli tot	24
DOCCETTA	
Num Ugelli	38

DIMENSIONI IMBALLO	PESO LORDO MONOCOMANDO	PESO LORDO THERMOSTATICO	QUANTITA' PER PALLET
175*22*14	6,1KG	6,5KG	24

Pressione d'esercizio 2-6 bar | Pressione ottimale 3-4 bar