

# WALK IN NERO Cristallo corrugato



- Profili Alluminio **NERO OPACO**
- Lastra cristallo temperato: **Corrugato** spessore **8 mm.**

Made in China

## CARATTERISTICHE TECNICHE

- Braccio supporto incluso lunghezza 1 metro
- Estensibilità cm. 2
- Altezza cm 200
- Reversibile
- Raccordo a T acquistabile separatamente per installazione di due Walkin

## INSTALLAZIONI

- Singolo
- Due lati con raccordo T
- Con anta paraspruzzi

## Rif. MODELLI DI SERIE

- 1** NAMASTE WALK-IN 70 NERO Regolabile da cm 68 a 70
- 2** NAMASTE WALK-IN 80 NERO Regolabile da cm 78 a 80
- 3** NAMASTE WALK-IN 90 NERO Regolabile da cm 88 a 90
- 4** NAMASTE WALK-IN 100 NERO Regolabile da cm 98 a 100
- 5** NAMASTE WALK-IN 120 NERO Regolabile da cm 118 a 120
- 6** NAMASTE WALK-IN 140 NERO Regolabile da cm 138 a 140
- 7** NAMASTE WALK-IN RACCORDO 'T' NERO
- 8** NAMASTE ANTA PARASPRUZZI - Lunga 30 cm

L'anta paraspruzzi è fissa, e non mobile, rimane chiusa a 90° rispetto al Walk-in  
 L'anta paraspruzzi aumenta l'estensibilità del walk-in di 6,5 mm

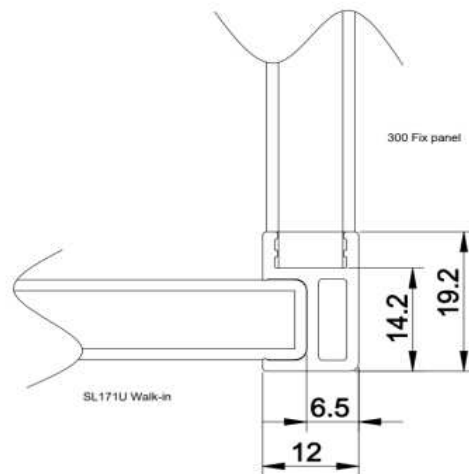
**ATTENZIONE:**

I cristalli corrugati sono realizzati con particolare processo produttivo che increspa il cristallo e possono risultare leggermente non a piombo con una tolleranza di +/- 5mm.

Questa particolarità è specifica di questo tipo di lavorazione del cristallo e va considerata come una caratteristica del prodotto.



l'anta paraspruzzi è fissa a 90°



**NAMASTE WALK IN NERO CRISTALLO CORRUGATO**

Rif.	MODELLO	LASTRA	Profilo	codice	Note
1	WALK IN 70	C. CORRUGATO	NERO	72546	
2	WALK IN 80	C. CORRUGATO	NERO	72547	
3	WALK IN 90	C. CORRUGATO	NERO	72548	
4	WALK IN 100	C. CORRUGATO	NERO	72549	
5	WALK IN 120	C. CORRUGATO	NERO	72550	
6	WALK IN 140	C. CORRUGATO	NERO	72717	
7	WALK-IN RACCORDO T		NERO	72557	
9	ANTA PARASPRUZZI	C. CORRUGATO	NERO	72524	