

**SOPRAVASCA NERO OPACO**

Versione 70/ 80 singolo cristallo



Versione 100/ 120 fissetto + Anta

- Profili Alluminio **NERO OPACO**
- Lastra cristallo temperato: **Trasparente** spessore **6 mm**.

Made in China

**CARATTERISTICHE TECNICHE**

- Estensibilità cm 2
- Altezza cm 140
- Unico cristallo mobile o fissetto + anta mobile
- Apertura anta Interna/Esterna 90°
- Reversibile
- Braccio di sostegno per il fissetto nelle versioni 100 e 120

**INSTALLAZIONI**  
SOPRAVASCA**TIPOLOGIE**

- Singola anta pivot
- Anta fissa + anta pivot

**Rif. MODELLI DI SERIE**

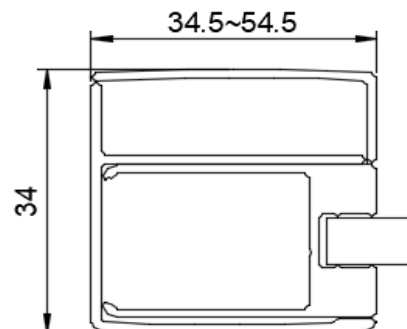
- 1** MULAN PARETE SOPRAVASCA 70x140 NERO OPACO Estensibilità 2 cm 68 - 70  
*Anta mobile 63,7 cm*
- 2** MULAN PARETE SOPRAVASCA 80x140 NERO OPACO Estensibilità 2 cm 78 - 80  
*Anta mobile 73,7 cm*
- 3** MULAN PARETE SOPRAVASCA 100x140 NERO OPACO Estensibilità 2 cm 98 - 100  
*Fissetto 38,2 cm anta mobile 55 cm*
- 4** MULAN PARETE SOPRAVASCA 120x140 NERO OPACO Estensibilità 2 cm 118 - 120  
*Fissetto 53,2 cm anta mobile 60 cm*

- Le misure da 70 e 80 sono composte da un singolo cristallo mobile ( int/est) fissato a muro
- Le misure da 100 e 120 sono composte da un Fissetto con braccetto di sostegno al quale è agganciata l'anta mobile con apertura interna/esterna
- Il braccio di sostegno per il fissetto nelle versioni 100 e 120 ha una lunghezza di 40 cm

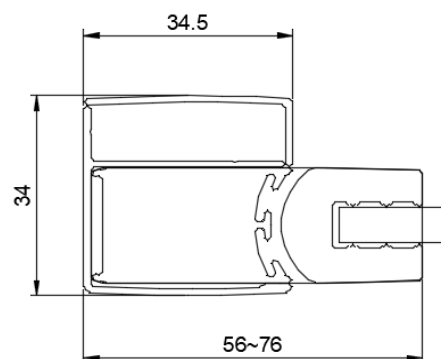
### DETTAGLIO FISSETTO + ANTA



### PROFILO FISSETTO VERSIONI 100 E 120



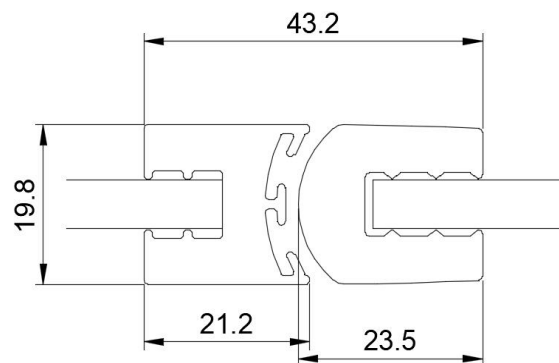
### PROFILO ANTA SINGOLA VERSIONI 70 - 80



### DETTAGLIO ANTA SINGOLA



### PROFILO COLLEGAMENTO ANTA MOBILE A FISSETTO



## MULAN NERO OPACO

Rif.	MODELLO	LASTRA/PROFILO	TIPOLOGIA	codice	NOTE
1	SOPRAVASCA NERO 70 X 140	TRASPARENTE/NERO	SINGOLA ANTA	60102	Unico cristallo mobile
2	SOPRAVASCA NERO 80 X 140	TRASPARENTE/NERO	SINGOLA ANTA	60103	Unico cristallo mobile
3	SOPRAVASCA NERO 100 X 140	TRASPARENTE/NERO	FISSETTO + ANTA	60104	Cristallo fisso + anta mobile
4	SOPRAVASCA NERO 120 X 140	TRASPARENTE/NERO	FISSETTO + ANTA	60105	Cristallo fisso + anta mobile