

SOPRAVASCA CROMO



Versione 70/ 80 singolo cristallo



Versione 100/ 120 fissetto + Anta

- Profili Alluminio **CROMO**

- Lastra cristallo temperato: **Trasparente** spessore **6 mm.**

Made in China

CARATTERISTICHE TECNICHE

- Estensibilità cm 2
- Altezza cm 140
- Unico cristallo mobile o fissetto + anta mobile
- Apertura anta Interna/Esterna 90°
- Reversibile
- Braccio di sostegno per il fissetto nelle versioni 100 e 120

INSTALLAZIONI

SOPRAVASCA

TIPOLOGIE

Singola anta pivot
Anta fissa + anta pivot

Rif. MODELLI DI SERIE

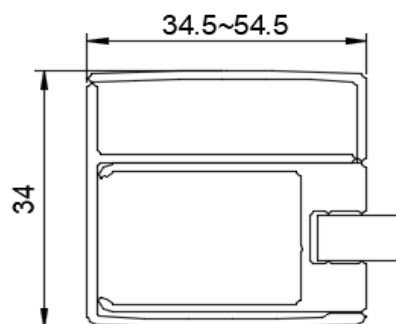
- 1** MULAN PARETE SOPRAVASCA 70x140 CROMO Estensibilità 2 cm 68 - 70
Anta mobile 63,7 cm
- 2** MULAN PARETE SOPRAVASCA 80x140 CROMO Estensibilità 2 cm 78 - 80
Anta mobile 73,7 cm
- 3** MULAN PARETE SOPRAVASCA 100x140 CROMO Estensibilità 2 cm 98 - 100
Fissetto 38,2 cm anta mobile 55 cm
- 4** MULAN PARETE SOPRAVASCA 120x140 CROMO Estensibilità 2 cm 118 - 120
Fissetto 53,2 cm anta mobile 60 cm

- Le misure da 70 e 80 sono composte da un singolo cristallo mobile fissato a muro
- Le misure da 100 e 120 sono composte da un Fissetto con braccetto di sostegno al quale è agganciata l'anta mobile con apertura interna/esterna
- Il braccio di sostegno per il fissetto nelle versioni 100 e 120 ha una lunghezza di 40 cm

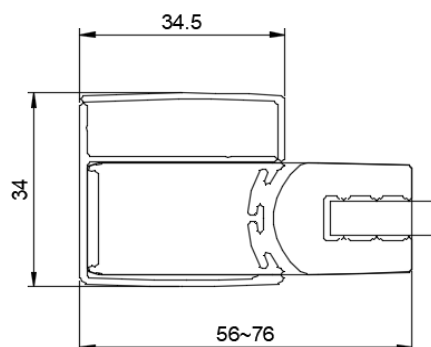
DETTAGLIO FISSETTO + ANTA



PROFILO FISSETTO VERSIONI 100 E 120



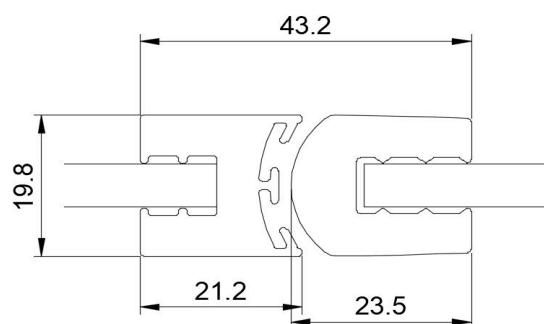
PROFILO ANTA SINGOLA VERSIONI 70 - 80



DETTAGLIO ANTA SINGOLA



PROFILO COLLEGAMENTO ANTA MOBILE A FISSETTO



MULAN CROMO

Rif.	MODELLO	LASTRA/PROFILO	TIPOLOGIA	codice	Note
1	SOPRAVASCA CROMO 70 X 140	TRASPARENTE/CROMO	SINGOLA ANTA	60098	Unico cristallo mobile
2	SOPRAVASCA CROMO 80 X 140	TRASPARENTE/CROMO	SINGOLA ANTA	60099	Unico cristallo mobile
3	SOPRAVASCA CROMO 100 X 140	TRASPARENTE/CROMO	FISSETTO + ANTA	60100	Cristallo fisso + anta mobile
4	SOPRAVASCA CROMO 120 X 140	TRASPARENTE/CROMO	FISSETTO + ANTA	60101	Cristallo fisso + anta mobile