

Descrizione progetto: BATTERIA ATLAS MECCANICA PULS. CR. LUC. + AZOR BOTTOM

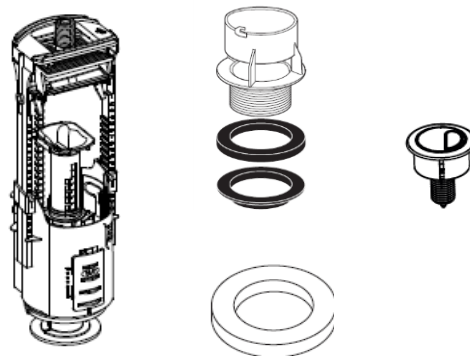
**CODICE CONSIGLIATO : 501124**

**VALVOLA**

COD. 501122 VALVOLA ATLAS MECCANICA

COD. 053826 MOUSSE

COD. 555151 PULSANTE CROMO LUCIDO



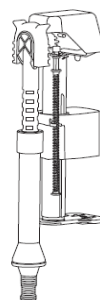
**ACCESSORI**

COD. 550110 KIT FISSAGGIO L.60



**GALLEGGIANTE**

COD. 562181 AZOR BOTTOM S/COPERCHIO DADO OTTONE



**IMBALLI**

SACCHETTO

**ETICHETTA**

STANDARD

**CE**

**ISTRUZIONE**

STANDARD