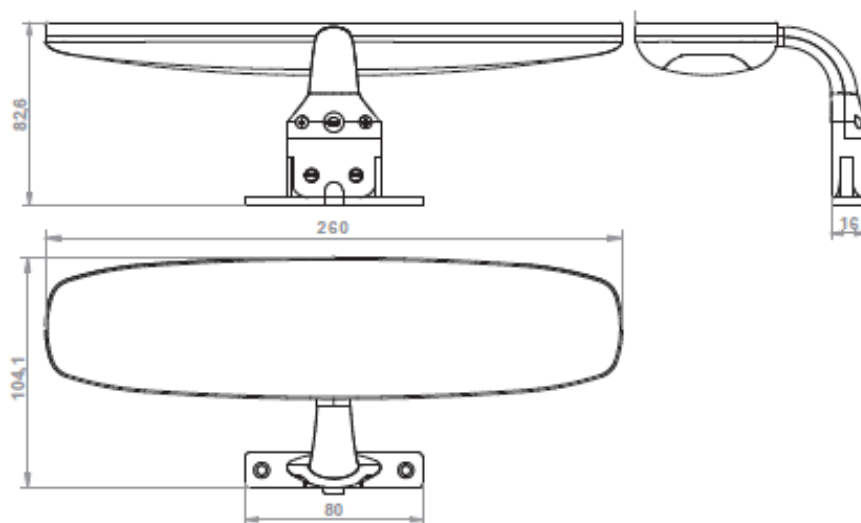
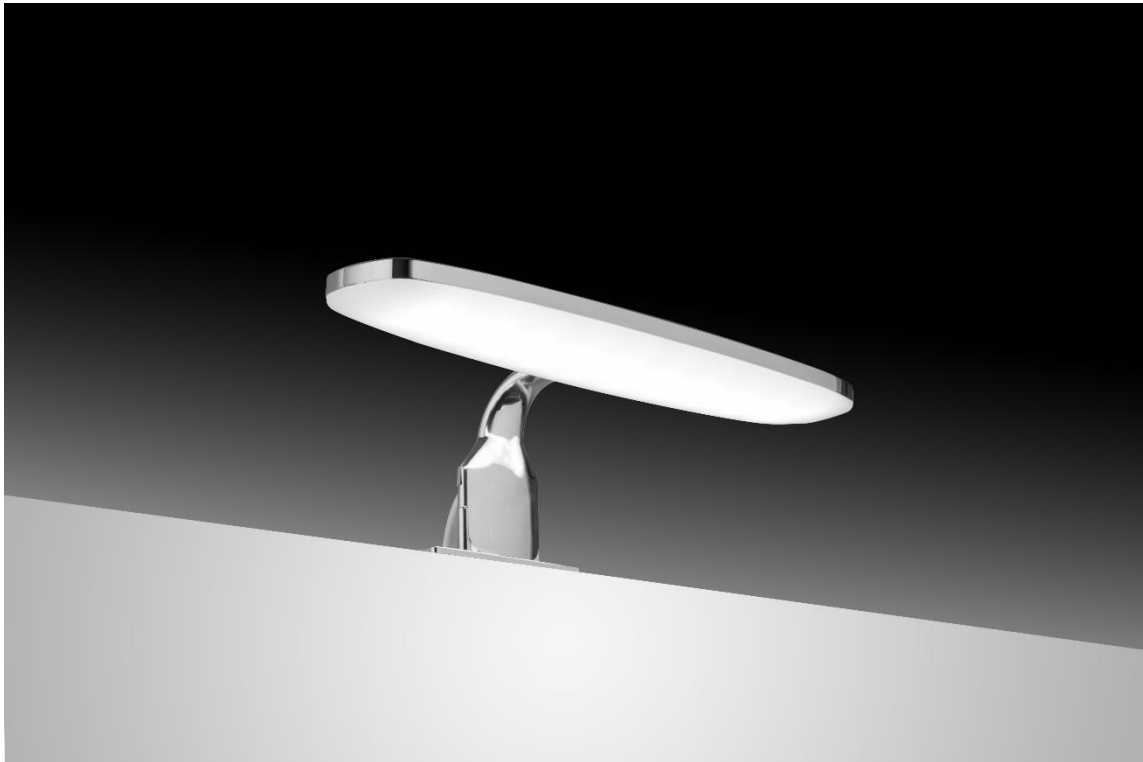


LAMPADA NINA



Lampada Nina, realizzata in ABS cromato, con diffusore in metacrilato.

Illuminazione a led CLII-IP44-6.5W-230V-50Hz, modulo led non sostituibile, 550 Lumen - 4000°K

Doppio fissaggio a specchio e a telaio, non necessita di alimentatore CLASSE ENERGETICA (A)

Lamp Nina, realized in ABS chromed, with diffuser in methacrylate.

Led lighting CLII-IP44-6.5W-230V-50Hz, non-replaceable LED module, 550 Lumen - 4000°K

double fixing for mirror and frame, act without driver, ENERGY CLASS (A)