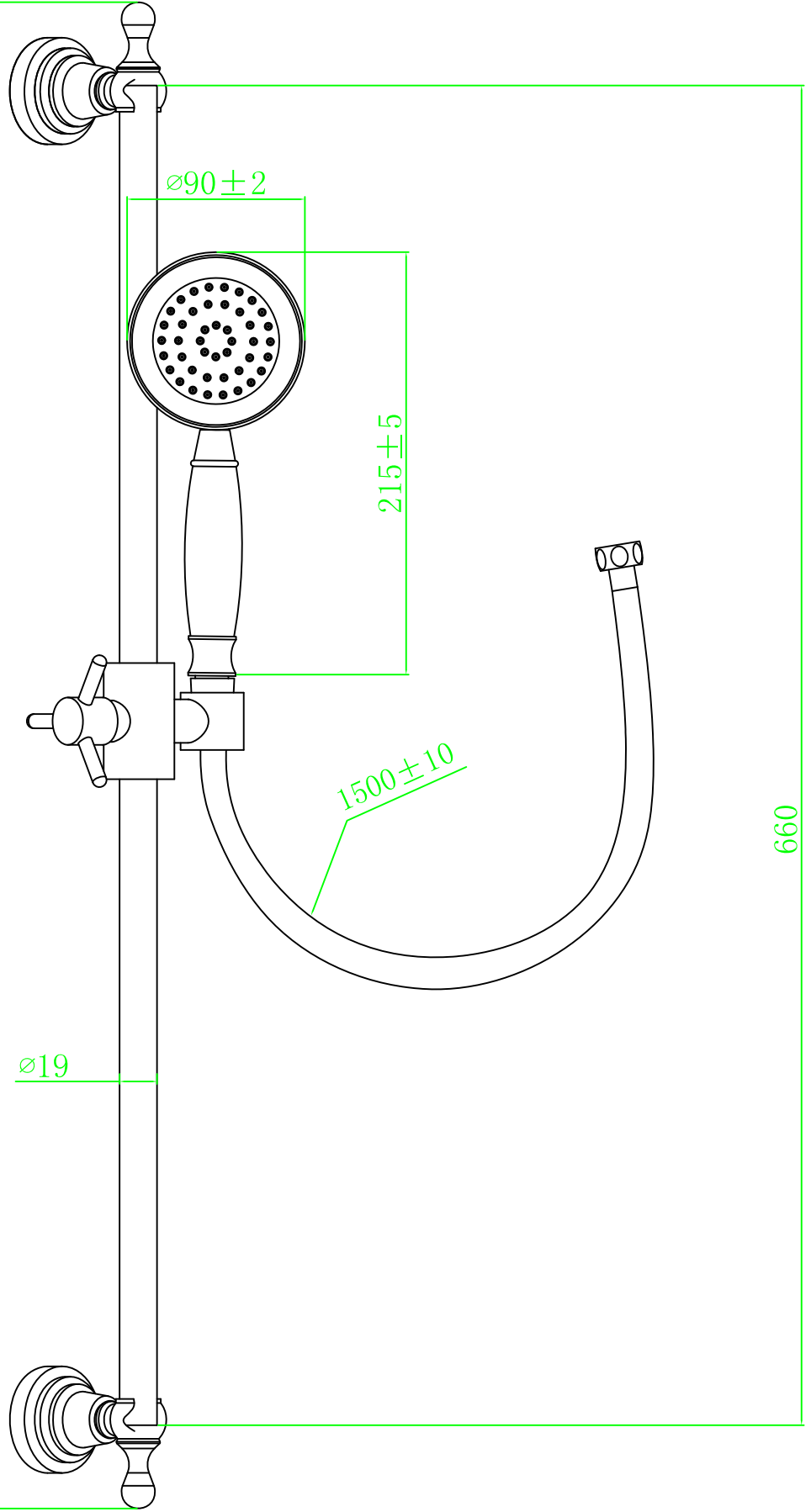


745 ± 5



660