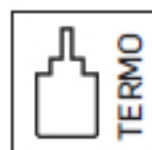


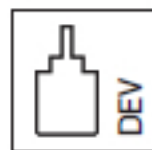


Gruppo doccia incasso termostatico universale con deviatore a 2 uscite

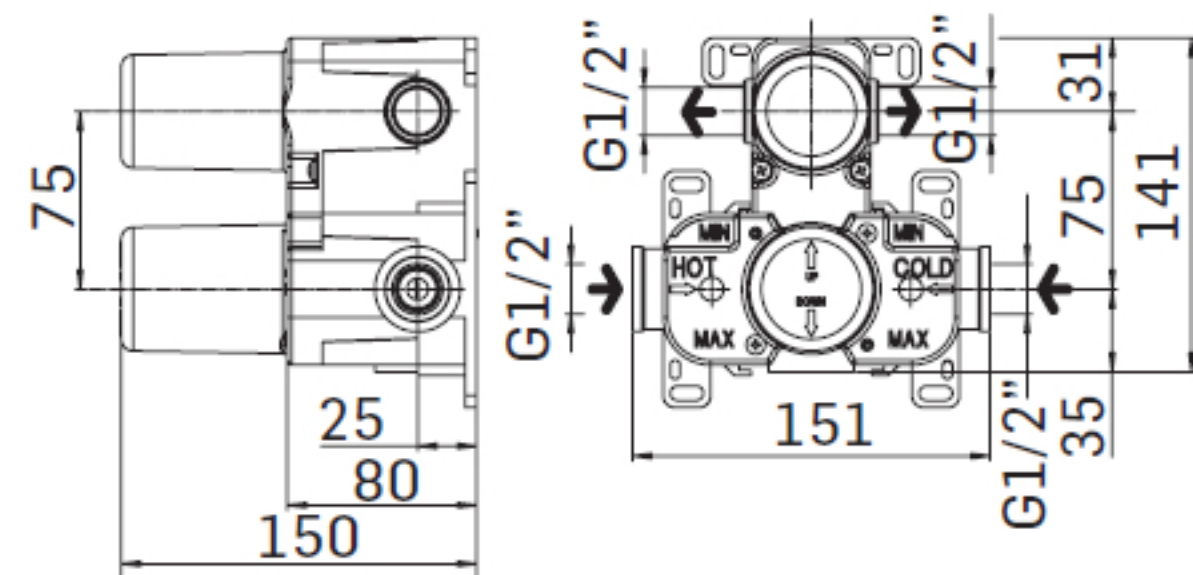
Universal built-in thermostatic shower mixer with 2 ways diverter



Cod. 59900



Cod. 59901



Cod. fornitore
271000000027

Cod. Iperceramica
59700

Finitura - Finishing
Grezzo - Rough