

## LAVATOIO SOSPESO 45X50

Lavatoio a un'anta sospeso  
Suspended wash-tub, one door



Finitura legno olmo con  
maniglie satiniate brunite



### Campo di applicazione

Installazione interna

### *Field of application*

*Internal installation*

---

### Caratteristiche

**Mobile:** Bilaminato

**Maniglie:** Finitura satinata

**Vasca:** Materiale plastico, forabile per installazione rubinetto

**Sportelli:** Con angoli squadrati

**Asse:** Resina plastica

**Scarico:** Sifone autopulente con attacco lavatrice, piletta, tappo, troppopieno e particolari inox

Comprensivo di **supporti per il fissaggio a muro**

### Features

**Furniture:** Bilaminated wood

**Handles:** Satin finish

**Basin:** Plastic material, it can be punched to install the faucet

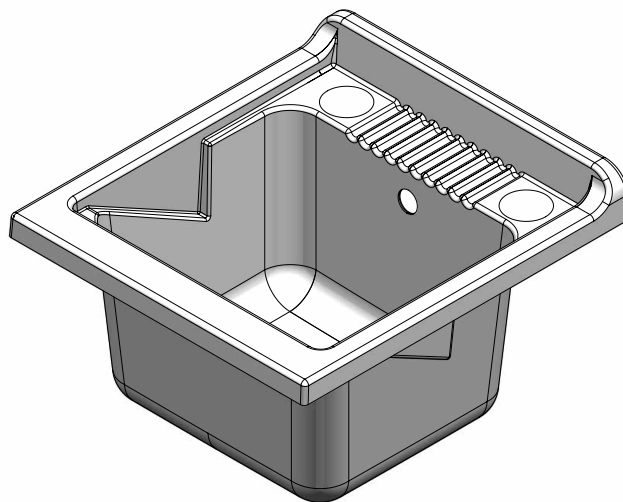
**Doors:** With squared angles

**Washing board:** Plastic resin

**Drain:** Self-cleaning siphon with washing-machine coupling, drain, plug and overflow with stainless steel details

Including **supports for fixing to the wall**

Vasca in resina speciale 45x50 cm  
 Plastic basin 45x50 cm



Dimensioni (mm)- Dimensions (mm)

