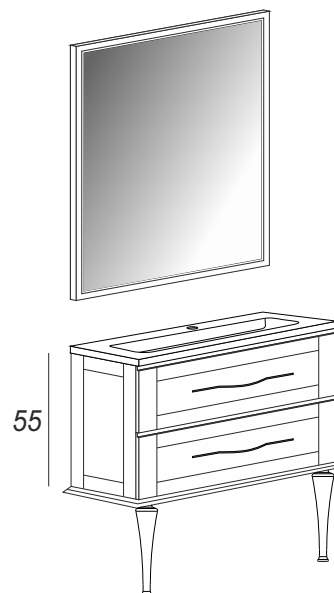
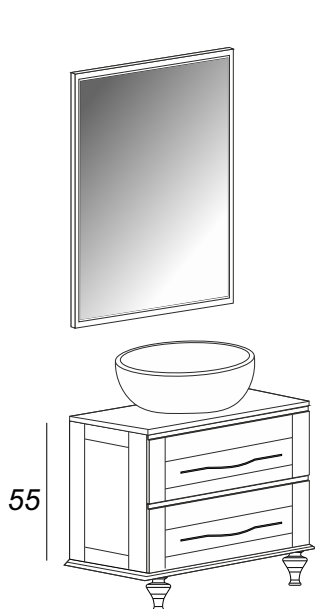
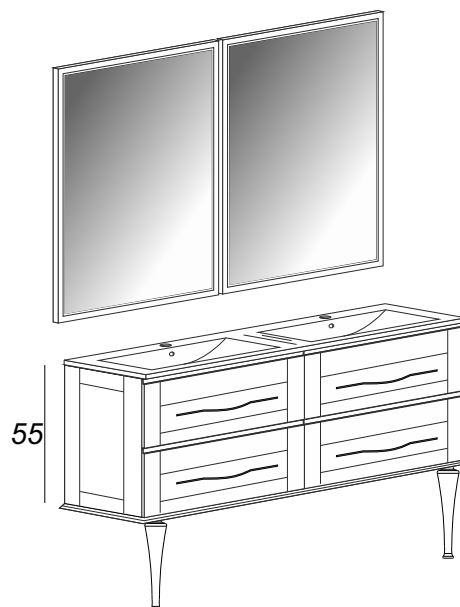
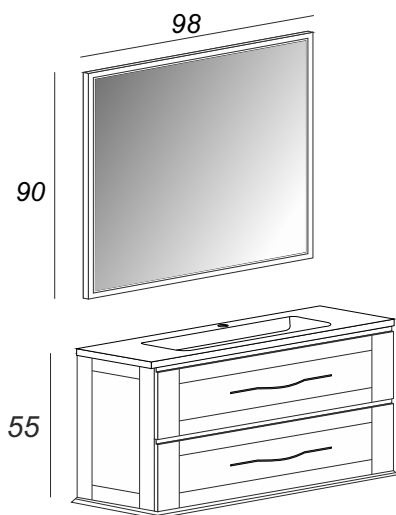


Idee compositive



Immagini indicative



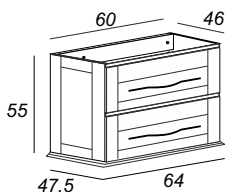
NB: Le misure riportate sono puramente indicative.

Eventuali differenze di +/- 10 mm dovute anche ad esigenze produttive NON precludono la conformità o funzionalità del prodotto. Verificare le quote con il mobile prima di realizzare gli scarichi.

Scheda tecnica Classic

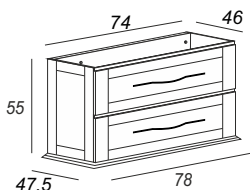
IPER CERAMICA

Immagine indicative



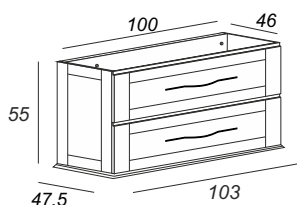
Ref: 67482
Ref: 67483
Ref: 67484
Ref: 67485

Mobile MDF spess. mm 19
Interno: Finitura Tessuto
Piedini: ordinabili separatamente
Ante: NO
Cassetti: n°2 - Soft-Close /sponda Metallo
Maniglia: n°2 Cromo Lucido



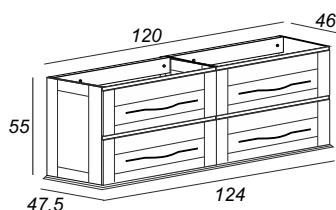
Ref: 67486
Ref: 67487
Ref: 67488
Ref: 67489

Mobile MDF spess. mm 19
Interno: Finitura Tessuto
Piedini: ordinabili separatamente
Ante: NO
Cassetti: n°2 - Soft-Close /sponda Metallo
Maniglia: n°2 Cromo Lucido



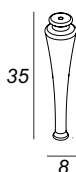
Ref: 67490
Ref: 67491
Ref: 67492
Ref: 67493

Mobile MDF spess. mm 19
Interno: Finitura Tessuto
Piedini: ordinabili separatamente
Ante: NO
Cassetti: n°2 - Soft-Close /sponda Metallo
Maniglia: n°2 Cromo Lucido



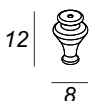
Ref: 67494
Ref: 67495
Ref: 67496
Ref: 67497

Mobile MDF spess. mm 19
Interno: Finitura Tessuto
Piedini: ordinabili separatamente
Ante: NO
Cassetti: n°4 - Soft-Close /sponda Metallo
Maniglia: n°4 Cromo Lucido



Ref: 67498
Ref: 67499
Ref: 67500
Ref: 67501

Piedino: KIT 2 piedi Legno massello tornito H35



Ref: 67502
Ref: 67503
Ref: 67504
Ref: 67505

Piedino: KIT 2 piedi Legno massello tornito H12



Ref: 67506

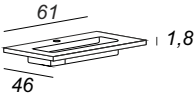
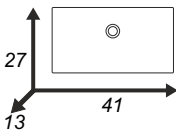
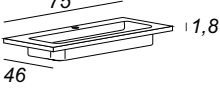
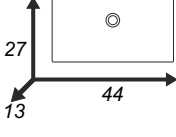
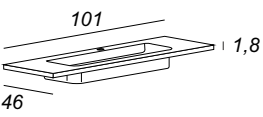
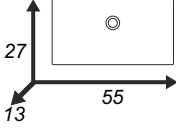
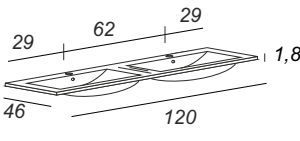
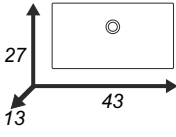
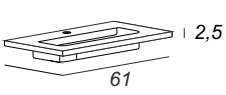
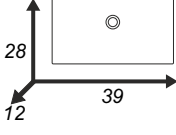
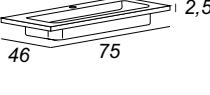
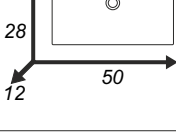
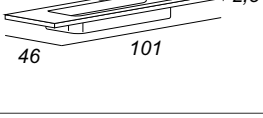
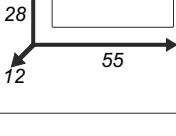
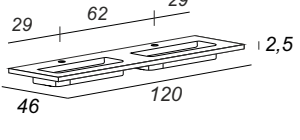
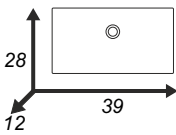
Maniglia ORO per Base portalavabo - interasse 320 mm

NB: Le misure riportate sono puramente indicative.

Eventuali differenze di +/- 10 mm dovute anche ad esigenze produttive NON precludono la conformità o funzionalità del prodotto. Verificare le quote con il mobile prima di realizzare gli scarichi.

Scheda tecnica
Classic

IPERCERAMICA

<p>Immagini indicative</p>	<p>Misure interno vasca</p>		
		<p>Ref: 67507</p>	<p>Lavabo in Ceramica, doppia cottura, smaltato e resistente alle alte temperature</p>
		<p>Ref: 67508</p>	<p>Lavabo in Ceramica, doppia cottura, smaltato e resistente alle alte temperature</p>
		<p>Ref: 67509</p>	<p>Lavabo in Ceramica, doppia cottura, smaltato e resistente alle alte temperature</p>
		<p>Ref: 67510</p>	<p>Lavabo in Ceramica, doppia cottura, smaltato e resistente alle alte temperature</p>
		<p>Ref: 67511</p>	<p>Lavabo in Resina, super resistente agli urti.</p>
		<p>Ref: 67512</p>	<p>Lavabo in Resina, super resistente agli urti.</p>
		<p>Ref: 67513</p>	<p>Lavabo in Resina, super resistente agli urti.</p>
		<p>Ref: 67514</p>	<p>Lavabo in Resina, super resistente agli urti.</p>

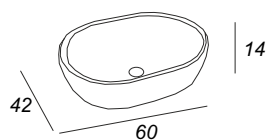
NB: Le misure riportate sono puramente indicative.

Eventuali differenze di +/- 10 mm dovute anche ad esigenze produttive NON precludono la conformità o funzionalità del prodotto. Verificare le quote con il mobile prima di realizzare gli scarichi.

Scheda tecnica
Classic

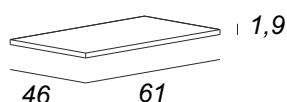
IPER CERAMICA

Immagini indicative



Ref: 67528

Lavabo in Ceramica, doppia cottura, smaltato e resistente alle alte temperature



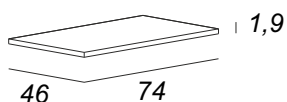
Ref: 67529

Ref: 67530

Ref: 67531

Ref: 67532

Top in MDF con finitura PVC idrorepellente



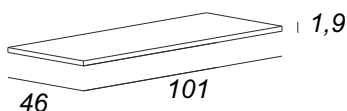
Ref: 67533

Ref: 67534

Ref: 67535

Ref: 67536

Top in MDF con finitura PVC idrorepellente



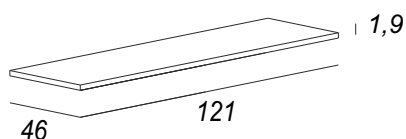
Ref: 67537

Ref: 67538

Ref: 67539

Ref: 67540

Top in MDF con finitura PVC idrorepellente



Ref: 67541

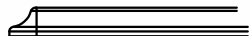
Ref: 67542

Ref: 67543

Ref: 67544

Top in MDF con finitura PVC idrorepellente

1,9 |



Attenzione !

Il top in mdf NON è forato.

E' possibile forarlo con una semplice punta a tazza

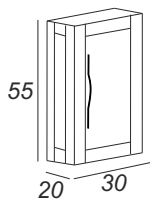
NB: Le misure riportate sono puramente indicative.

Eventuali differenze di +/- 10 mm dovute anche ad esigenze produttive NON precludono la conformità o funzionalità del prodotto. Verificare le quote con il mobile prima di realizzare gli scarichi.

Scheda tecnica Classic

IPER CERAMICA

Immagine indicative

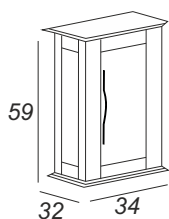


Reversibile

Ref: 67515
Ref: 67516
Ref: 67517
Ref: 67518

Pensile in MDF spess. mm 19
Interno: Finitura Tessuto
Ante: n°1 - Soft-Close

Ripiano: n°1 centrale in Vetro
Maniglia: n°1 Cromo Lucido

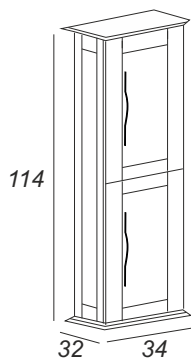


Reversibile

Ref: 67519
Ref: 67520
Ref: 67521
Ref: 67522

Pensile in MDF spess. mm 19
Interno: Finitura Tessuto
Ante: n°1 - Soft-Close

Ripiano: n°1 centrale in Vetro
Maniglia: n°1 Cromo Lucido



Reversibile

Ref: 67523
Ref: 67524
Ref: 67525
Ref: 67526

Pensile in MDF spess. mm 19
Interno: Finitura Tessuto
Ante: n°2 - Soft-Close

Vani: n°2
Ripiano: n°1 centrale fisso in Legno (tra le 2 ante)
n°1 centrale in Vetro x ogni vano

Maniglia: n°1 Cromo Lucido



Ref: 67527

Maniglia ORO per Colonna - interasse 128 mm

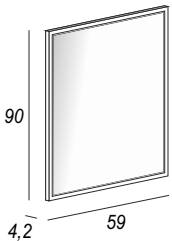

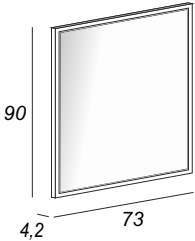

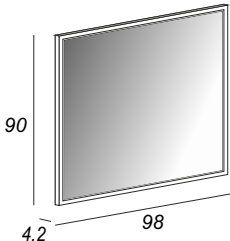

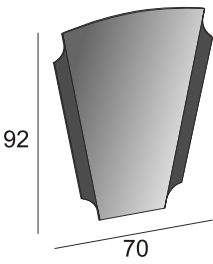

NB: Le misure riportate sono puramente indicative.

Eventuali differenze di +/- 10 mm dovute anche ad esigenze produttive NON precludono la conformità o funzionalità del prodotto.

Verificare le quote con il mobile prima di realizzare gli scarichi.

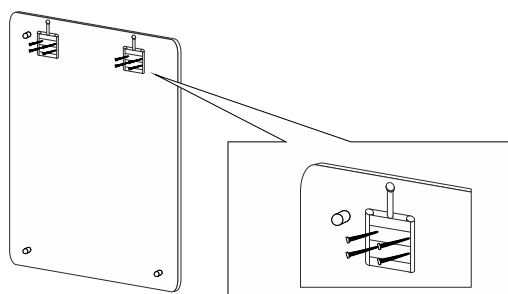
Scheda tecnica
Classic

IPERCERAMICA

<p>Immagini indicative</p> 	<p>Ref: 67545 Ref: 67546 Ref: 67547 Ref: 67548</p>	<p>Specchio retro illuminato LED schienale in MDF spess. mm 16 in tinta</p> <p>Supporti in metallo regolabili</p> 
	<p>Ref: 67549 Ref: 67550 Ref: 67551 Ref: 67552</p>	<p>Specchio retro illuminato LED schienale in MDF spess. mm 16 in tinta</p> <p>Supporti in metallo regolabili</p> 
	<p>Ref: 67553 Ref: 67554 Ref: 67555 Ref: 67556</p>	<p>Specchio retro illuminato LED schienale in MDF spess. mm 16 in tinta</p> <p>Supporti in metallo regolabili</p> 
	<p>Ref: 67557</p>	<p>Specchio retro illuminato LED schienale in MDF</p> <p>Supporti in metallo regolabili</p> 

Sistema di fissaggio regolabile in dotazione sugli specchi

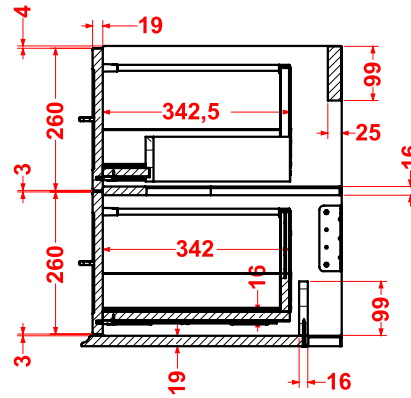
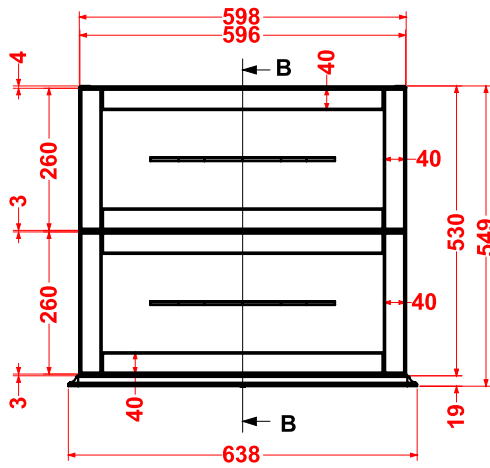
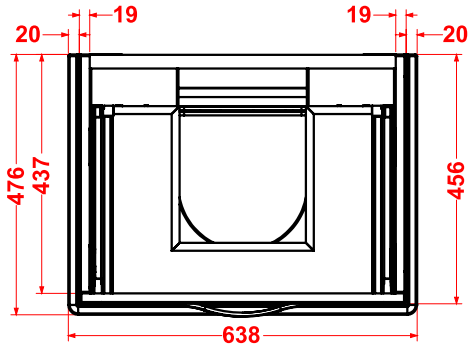
Immagini indicative



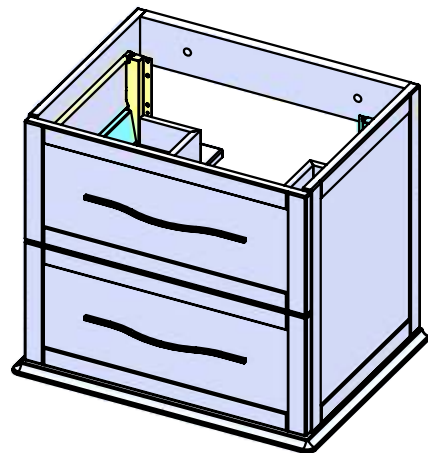
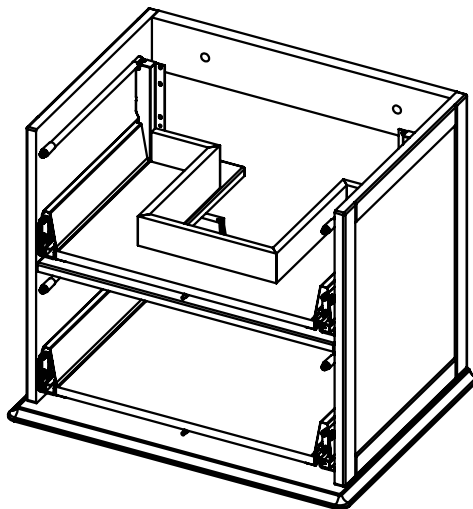
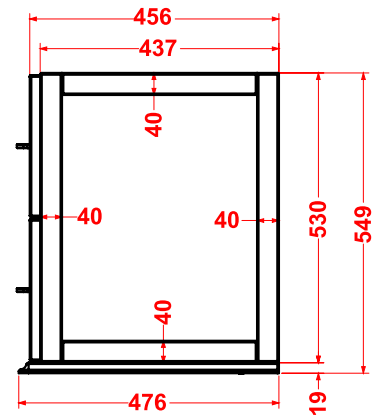
NB: Le misure riportate sono puramente indicative.

Eventuali differenze di +/- 10 mm dovute anche ad esigenze produttive NON precludono la conformità o funzionalità del prodotto. Verificare le quote con il mobile prima di realizzare gli scarichi.

Mobile cm 60



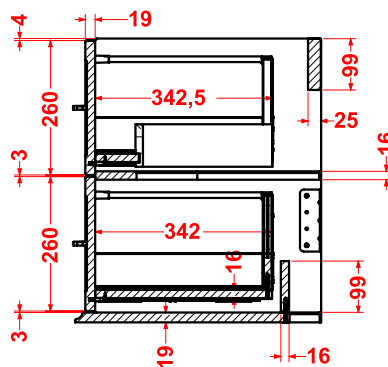
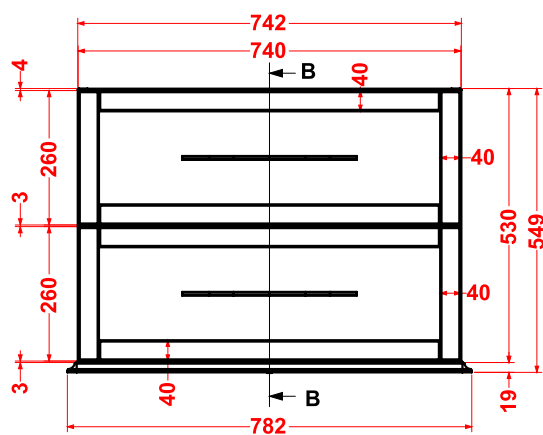
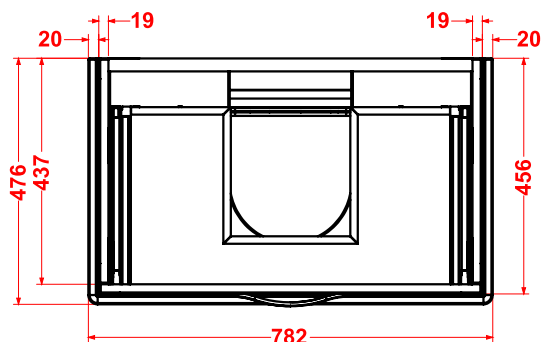
SEZIONE B-B



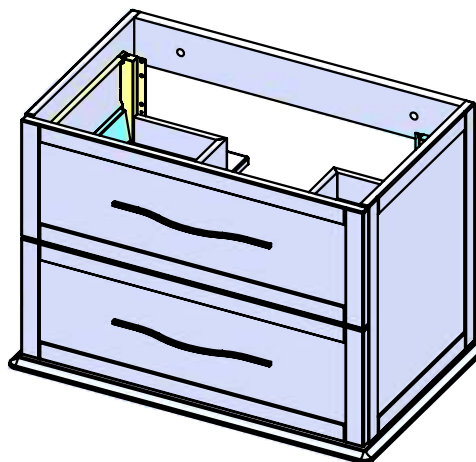
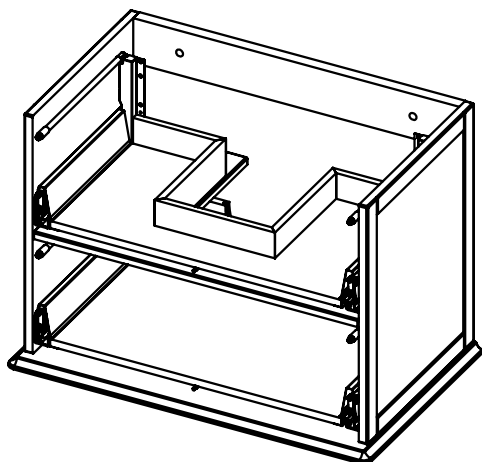
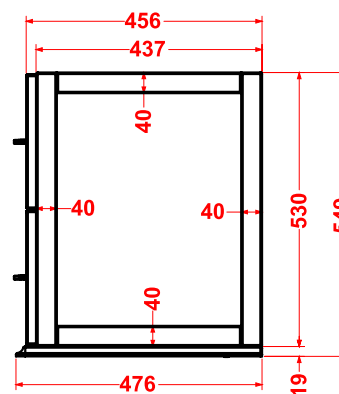
NB: Le misure riportate sono puramente indicative.

Eventuali differenze di +/- 10 mm dovute anche ad esigenze produttive NON precludono la conformità o funzionalità del prodotto. Verificare le quote con il mobile prima di realizzare gli scarichi.

Mobile cm 74

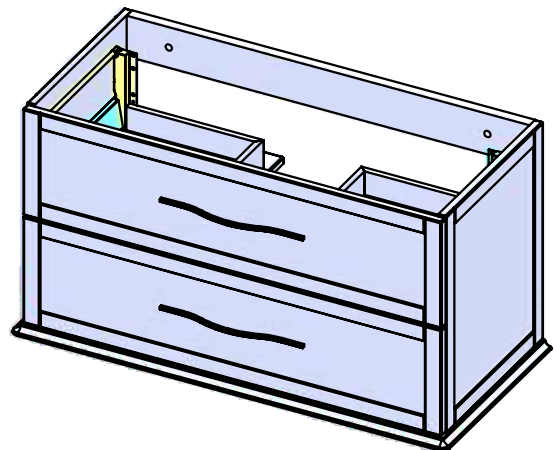
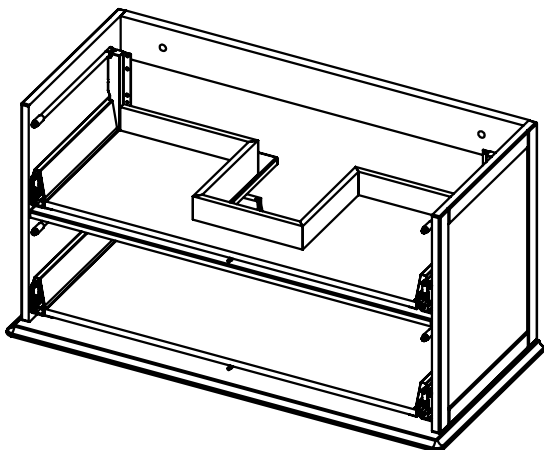
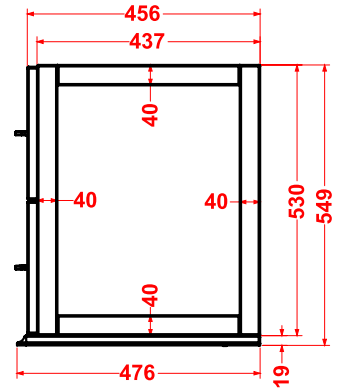
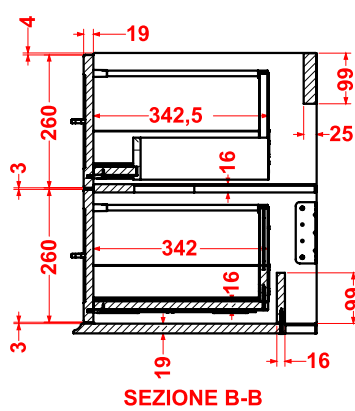
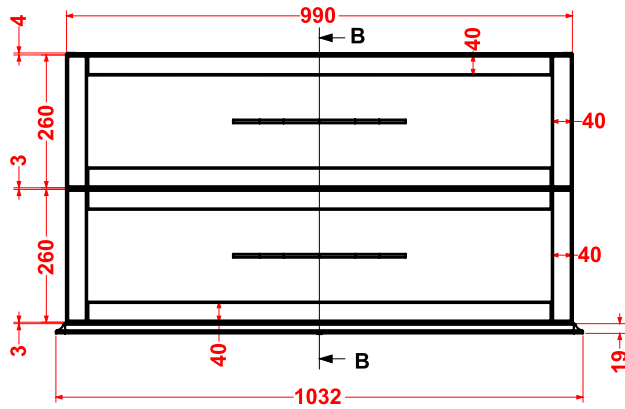
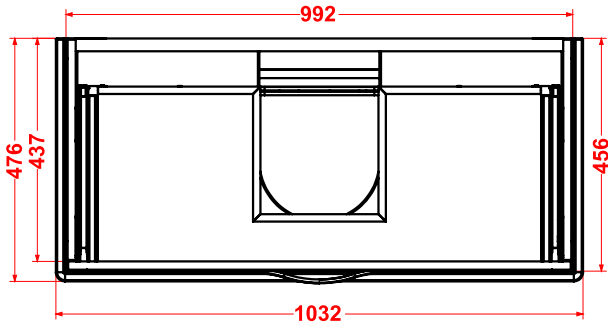


SEZIONE B-B



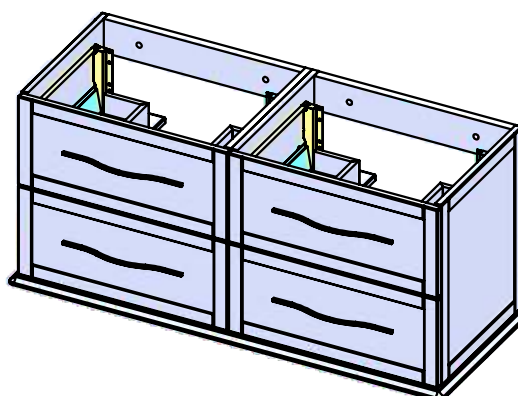
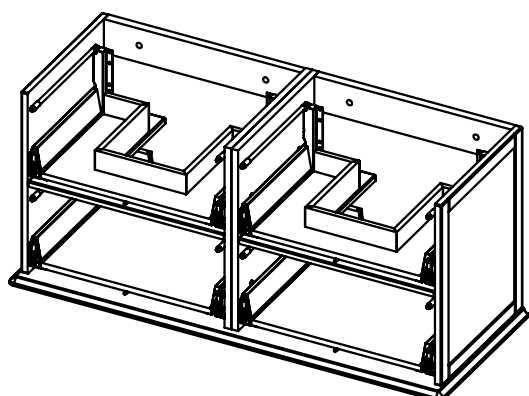
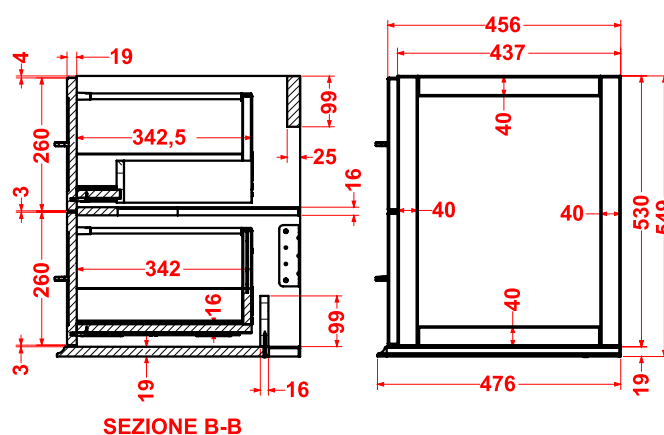
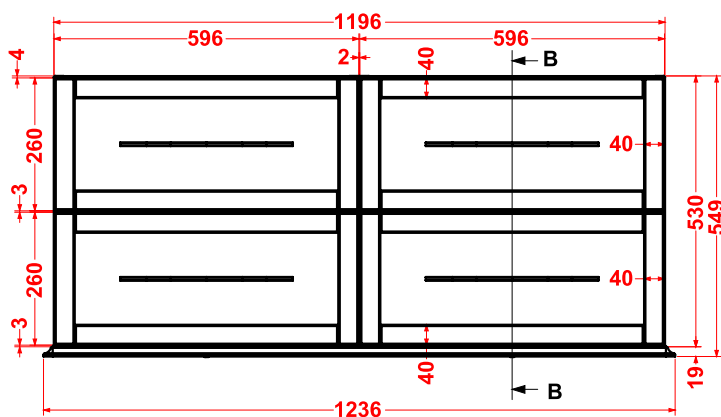
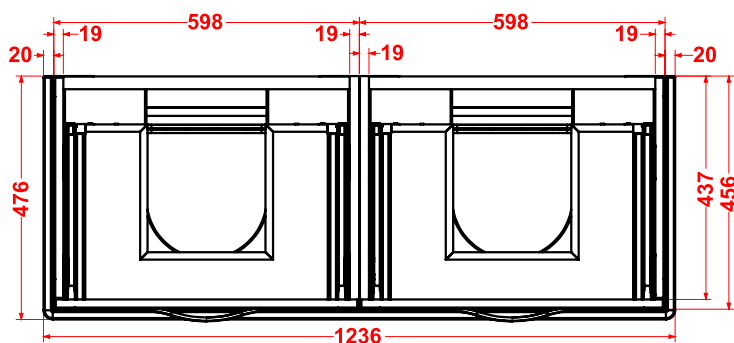
NB: Le misure riportate sono puramente indicative.
Eventuali differenze di +/- 10 mm dovute anche ad esigenze produttive, NON precludono la conformità o funzionalità del prodotto.

Mobile cm 100



NB: Le misure riportate sono puramente indicative.
Eventuali differenze di +/- 10 mm dovute anche ad esigenze produttive NON precludono la conformità o funzionalità del prodotto.
Verificare le quote con il mobile prima di realizzare gli scarichi.

Mobile cm 120



NB: Le misure riportate sono puramente indicative.
Eventuali differenze di +/- 10 mm dovute anche ad esigenze produttive NON precludono la conformità o funzionalità del prodotto.
Verificare le quote con il mobile prima di realizzare gli scarichi.